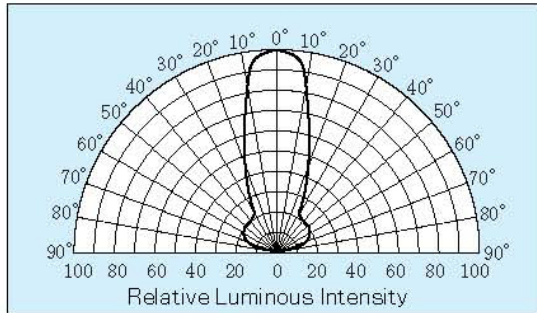




特徴/ Characteristics

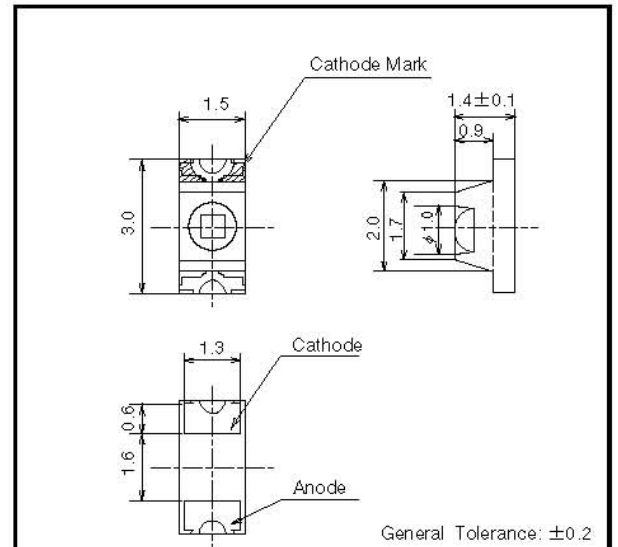
●Chip LED (3.0×1.5×1.4 Lens type)

指向特性/ Directive Characteristics (Ta=25°C)



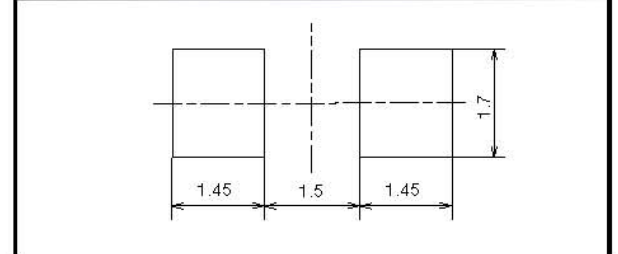
外形寸法/ Package Outlines

(Unit: mm)



General Tolerance: ±0.2

推奨半田付けパターン/ Recommended Soldering Pattern (Unit: mm)



絶対最大定格/ Absolute Rating Limits

(Ta=25°C)

Item	Symbol	Value	Unit
許容損失 Power Dissipation	PD	120	mW
順方向電流 DC Forward Current	IF	30	mA
パルス順方向電流 Pulsed Forward Current	IFP	100★ <sup>1</sup>	mA
逆方向電圧 Reverse Voltage	VR	5	V
動作温度 Operating Temperature	Topr	-30~ +80	°C
保存温度 Storage Temperature	Tstg	-40~ +100	°C

★<sup>1</sup>Duty 1/10 Pulse Width 100 μs.

電氣的・光学的特性/ Electrical and Optical Characteristics

(Ta=25°C)

Part No.★ <sup>2</sup>	Luminous Intensity (mcd)★ <sup>3</sup>			Forward Voltage (V)			Reverse Current (μA)		Wavelength Characteristics (nm)				
	Typ.	Min.	IF(mA)	Typ.	Max.	IF(mA)	Max.	VR (V)	Rank	λ D Min.	λ D Max.	Δλ Typ.	IF(mA)
E1S02-4BOA7-02	161	123	20	3.4	3.9	20	2	5		465	475	25	20
E1S02-4GOA7-02	475	362	20	3.3	3.9	20	2	5		520	530	35	20
E1S02-4C1A7-02	350	275	20	3.4	3.9	20	2	5	①	493	498★ <sup>4</sup>	(35)	20
									②	498	503★ <sup>4</sup>		
									③	503	508★ <sup>4</sup>		

★<sup>2</sup> 光度ランクは下表を参照ください。

★<sup>3</sup> 軸上光度

★<sup>4</sup> 波長は5nm選別を実施。(公差: ±2 nm)

★<sup>2</sup> See table below for Luminous Intensity Ranks.

★<sup>3</sup> Axial Direction Luminous Intensity

★<sup>4</sup> Devices are sorted in 5nm wavelength increments. (Tolerance: ±2nm)

光度ランク分類/ Luminous Intensity Ranks

(Ta=25°C)

Luminous Intensity (mcd)					
BLUE		GREEN		BLUISH-GREEN	
Rank		Rank		Rank	
5	123~161	5	362~475	①②③	275~362
6	161~213	6	475~625	D M V	362~475
7	213~278	7	625~821	E - W	

☆光度ランクの指定は弊社までお問い合わせください。

(If=20mA)

☆Please contact our company for designation of Luminous Intensity Ranks.

荷姿/ Package

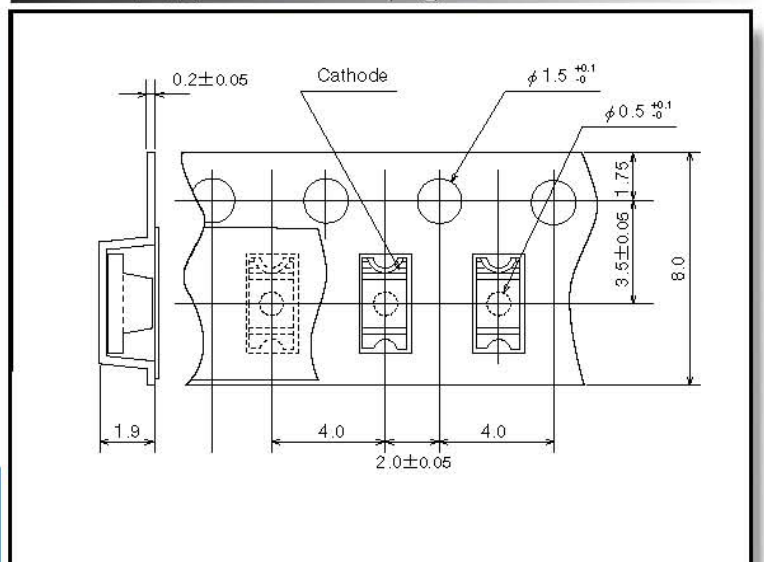
テープ/ Taped Together ----- 3,000 pieces/reel

☆お問い合わせの際には上記品番をお知らせください。

☆Please state the above Part Number when making an inquiry.

テーピング寸法/ Method of Taping

(Unit: mm)



★製品に鉛の含有はありません。  
鉛フリーフロー時には、製品の保管状態、実装温度プロファイル条件にご注意ください。  
★ This product does not contain Pb.  
When applying Pb free reflow process, please pay careful attention to warehouse conditions and the terms of mounting temperature profile on our data sheet.