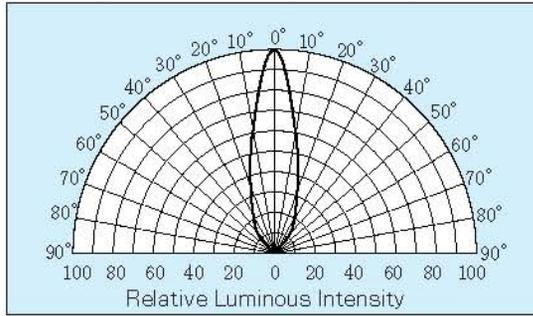




特徴/ Characteristics

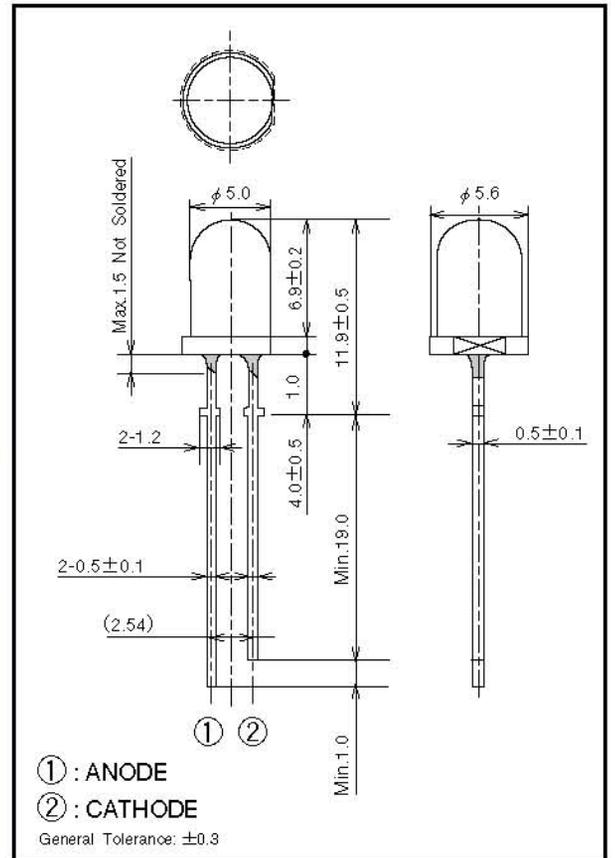
- φ5 Round type
- Viewing angle 30° *参考値 *Reference value

指向特性/ Directive Characteristics (Ta=25°C)



外形寸法/ Package Outlines

(Unit: mm)



絶対最大定格/ Absolute Rating Limits

(Ta=25°C)

Item	Symbol	Value	Unit
許容損失 Power Dissipation	PD	120	mW
順方向電流 DC Forward Current	IF	30	mA
パルス順方向電流 Pulsed Forward Current	IFP	100 *1	mA
逆方向電圧 Reverse Voltage	VR	5	V
動作温度 Operating Temperature	T _{opr}	-30 ~ +80	°C
保存温度 Storage Temperature	T _{stg}	-40 ~ +100	°C

*1 Duty 1/10 Pulse Width 100 μs.

電氣的・光学的特性/ Electrical and Optical Characteristics

(Ta=25°C)

Part No.*2	Luminous Intensity (mcd) *3			Forward Voltage (V)			Reverse Current (μA)		Wavelength Characteristics (nm)				
	Typ.	Min.	IF(mA)	Typ.	Max.	IF(mA)	Max.	VR (V)	Rank	λ D Min.	λ D Max.	Δλ Typ.	IF(mA)
E1L53-YC1A*-03	2000	1560	10	3.2	3.6	10	2	5	①	498	503 *4	35	10
									②	503	508 *4		
									③	508	510 *4		

*2 光度ランクは下表を参照ください。

*2 See table below for Luminous Intensity Ranks.

*3 軸上光度

*3 Axial Direction Luminous Intensity

*4 波長は上記選別を実施。(公差: ±2 nm)

*4 Devices are sorted into the above wavelength ranges. (Tolerance: ±2nm)

光度ランク分類/ Luminous Intensity Ranks

(Ta=25°C)

Rank		Luminous Intensity (mcd)	
①	②	③	
C	L	U	1560~1800
D	M	V	1800~2000
E	N	W	2000~2400
-	P	X	2400~3000

(IF=1.0mA)

☆光度ランクの指定は弊社までお問い合わせください。

☆Please contact our company for designation of Luminous Intensity Ranks.

荷姿/ Package

バラ/ Not Connected ----- 200 pieces/bag (Code No.2)

テープ/ Taped Together ----- 2,000 pieces/reel (Code No.6)

(example: 200 pieces/bag → E1L53-YC1A2-03)

☆お問い合わせの際には上記品番をお知らせください。

☆Please state the above Part Number when making an inquiry.

取り扱い上の注意/ Precautions in handling

・半田付けは樹脂根元よりφ3.1mm以上離して行ってください。

・When soldering, leave 3.1 mm of minimum clearance between the resin bottom and the soldering point

テーピング寸法/ Method of Taping

(Unit: mm)

