

Przegląd / Survey **EP7-3C90**


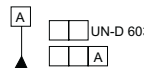
Rdzeń podstawowy / Basic core **4322 023 25701**

Waga / Weight **≈ 0.7 [g]**

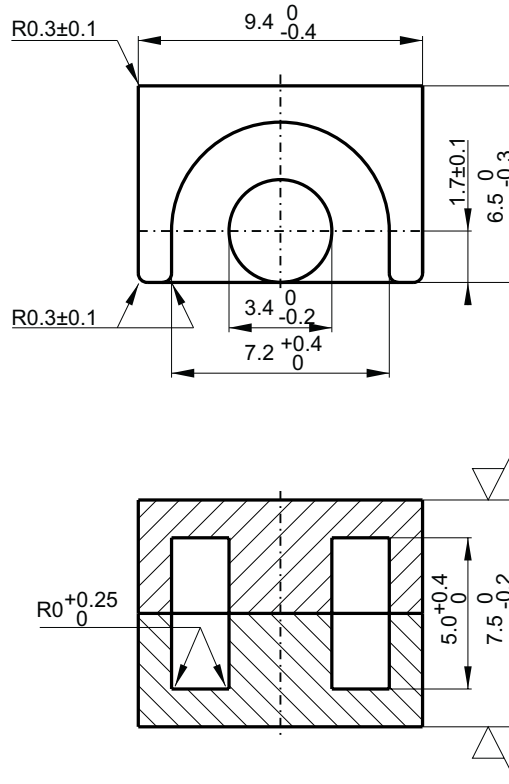
**Szczelina powietrzna ; opis produktu / Air gap ; description**

<b>A<sub>L</sub></b> (nH) zmierzone w kombinacji z połówką rdzenia <b>bez szczeliny</b> / <b>A<sub>L</sub></b> (nH) measured in combination with <b>ungapped</b> core half				
Nazwa Name	Numery kodów Code numbers	Wartość AI AI value AI [nH]	Szczelina powietrzna Air gap "G" [ m]	Znakowanie na spodzie rdzenia Marking on core-back
EP7-3C90	4322 025 08901	1200 ± 25 %	---	3C90
EP7-3C90-A200	4322 025 09031	200 ± 5 %	53 (*)	3C90
EP7-3C90-A160	4322 025 08991	160 ± 8 %	70 (*)	3C90
EP7-3C90-A100	4322 025 08931	100 ± 5 %	120 (*)	3C90
EP7-3C90-A40	4322 025 08911	40 ± 3 %	400 (*)	3C90
<b>A<sub>L</sub></b> (nH) zmierzone w kombinacji z połówką rdzenia <b>ze szczeliną</b> / <b>A<sub>L</sub></b> (nH) measured in combination with <b>gapped</b> core half				
Nazwa Name	Numery kodów Code numbers	Wartość AI AI value AI [nH]	Szczelina powietrzna Air gap "G" [ m]	Znakowanie na spodzie rdzenia Marking on core-back
EP7-3C90-E25	4322 025 08891	25 ± 3 %	765 (*)	3C90

(\*) Wartość przybliżona / Approximate value

 UN-D 28 <small>** Ra w mikrometrach (µm)</small>		<small>Tolerances unless otherwise stated          Tolerancja (jeśli nie ustalono inaczej)</small> <small>Dimensions Wymiary ±3%   Angle Kąt</small>		 UN-D 603		Name Nazwisko Jarosław Krawczyk		Signature Podpis		Date Data	
General Roughness Chropowatość Unit Jednostka mm. Scale None Skala Brak PROJ.EURO PROJ.EURO		MATERIAL 3C90 acc. to KPN-K1959 MATERIAŁ 3C90 zgodnie z: KPN-K1959				Check Sprawdził Approval Zatwierdził Other Inne		Jarosław Krawczyk Marek Kaczorowski		<b>UNCONTROLLED COPY</b> <small>generated electronically, conform with original up to the date of its creation</small> <b>KOPIA NIEKONTROLOWANA</b> <small>wygenerowana elektronicznie, zgodna z oryginałem w dniu jego zatwierdzenia</small>	
Status/Status		<b>EP7-3C90</b>				TYPE NUMBER / TYP		LAB REF No.			
						<b>4322 023 25701</b>		D C B 03-07-17 A 02-07-01			
Issued by: Wydano przez: JAN WORMS / M.B.		SUPERSEDES ZASTĘPUJE				SHEETS STRONY 1 SHEET STRONA 110-01		DATE DATA 03-07-17		A-4	
M.B.		Property of WŁAŚCICIEL Ferroxcube Polska Sp. z o.o. SKIERNIEWICE, POLAND									

Znakowanie: patrz strona 110-01 / Marking: see sheet 110-01



**Magnetical dimensions according to: / Właściwości magnetyczne zgodne z: IEC 205**

$A_e$ : 10.7 mm <sup>2</sup>	$A_{min}$ : 8.55 mm <sup>2</sup>	$l_e$ : 15.5 mm	$V_e$ : 165 mm <sup>3</sup>
			Weight/Waga: ≈ 1.4 g/set

**Specified value / Wartości specyfikowane**

Symbol Symbol	Nominal Nominał	Unit Jednostka	Frequency Częstotliwość f [kHz]	Induction Indukcja B [mT]	Field strength Natężenie pola H [A/m]	Temperature Temperatura t [°C]
Pv	< 0.018	W/pair	25	200	---	100
Pv	< 0.018	W/pair	100	100	---	100
Bsat	> 320	mT	25	---	250	100

UN-D 28 Ra w mikrometrach (µm)		Tolerances unless otherwise stated Tolerancja (jeśli nie ustalono inaczej) Dimensions Wymiary ±3%   Angle Kąt		UN-D 603		Name Nazwisko Jarosław Krawczyk		Signature Podpis		Date Data	
General Roughness Chropowość Unit Jednostka mm. Scale None Skala Brak PROJ.EURO 		MATERIAL acc. to KPN-K1959 MATERIAŁ zgodnie z:				Check Sprawdził Approval Zatwierdził Other Inne		Jarosław Krawczyk Marek Kaczorowski		<b>UNCONTROLLED COPY</b> generated electronically, conform with original up to the date of its creation <b>KOPIA NIEKONTROLOWANA</b> wygenerowana elektronicznie, zgodna z oryginałem w dniu jego zatwierdzenia	
Status/Status		EP7-3C90				TYPE NUMBER / TYP		LAB REF No.			
						4322 023 25701		D C B A		02-07-01	
Issued by: Wydano przez: JAN WORMS / M.B.		SUPERSEDES ZASTĘPUJE				SHEETS STRONY 1 SHEET STRONA 110-02		DATE DATA 02-07-01		A-4	
M.B.		Property of WŁAŚCICIEL Ferroxcube Polska Sp. z o.o. SKIERNIEWICE, POLAND									