

SW  
2007



符号×数  
Part

変更事項  
Revision Record

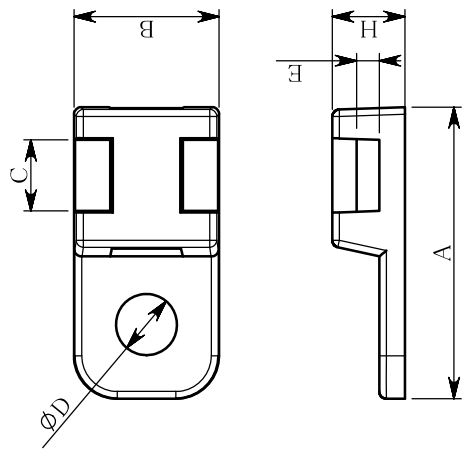
担当者  
Changed

確認  
Checked

日付  
Date

承認  
Approved

日付  
Date



型番 Product Code	材質 Material	色 Color	装着後使用温度範囲 Temperature Range (After Installation)	適用ビス Applicable Screw
MCCTAM1-BLU	変性66ナイロン・鉄系成分 /MODIFIED PA66 & Metal Content	青色 Blue	-40℃～+85℃	M4

$\phi D$	A	B	C	E	H
4.3	20.7	10.3	5.2	1.7	5.1

本製品の著作権はヘルマンティトン(株)に属し、事前の書面での許可無く第三者にもらしたり複製することを禁ずる。

The copyright of this drawing is reserved by HELLERMANN TYTON. It is issued on condition that it is not reproduced, copied or disclosed to a third party, either wholly or in part, without the consent of HELLERMANN TYTON.

製図/Drawn  
承認/Approved

18/11/2011  
18/11/2011

Y. Sakamoto  
T. Saimen

尺度 / Scale  
製品名/型番 / Title

2 : 1

メタルテンションアンカマウント / MCCTAM1-BLU

寸法単位/Dimension Units  
mm  
性能 / Performance  
仕様 / Specification

**HellermannTyton**  
HellermannTyton Co., Ltd.

UNS No. 151-00997  
図面番号/Drawing-No. 11249-23-401

用紙  
D. Size  
A4  
ページ  
Sheet  
1 / 1