



intercontec
products

623 Kupplung

speedtec

12-polig, D-Sub
Gehäuse Code 1
Isolierkörper Code 0°/20°
Zentralbefestigung M25x1,5 mit 2 Kontermuttern
EMV-Schirmung

TE Teile Nr.: A K A 630 N 00 41 0140 000
IC Ref. Nr.: A KU A 630 NN 00 41 0140 000

Technische Daten

Polzahl	12
Temperaturbereich	-20 °C bis 130 °C
Kabelklemmbereich	ø6,0 mm - ø10,0 mm
Schutzart	gesteckt IP 66/67

Elektrische Daten

Bemessungsstrom	max. 7 A*
Bemessungsspannung	160 V (AC/DC)
Bemessungsstoßspannung (L-L)	2500 V

Steckzyklen	500
-------------	-----

Werte gem. VDE 0110/EN61984, Abschnitt 6.19.2.2

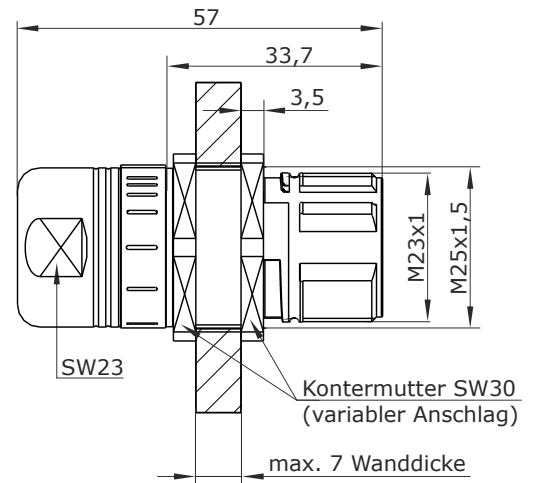
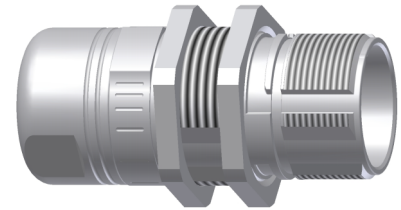
Verschmutzungsgrad	3
Überspannungskategorie	III
max. Aufstellhöhe	2000 m

Werkstoffe

Gehäuse	Zinkdruckguss, vernickelt
Klemmring	Messing, vernickelt
Isolierkörper	PBT, UL 94/ V0
Dichtungen	FKM

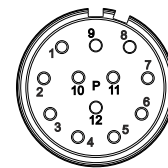
Kontakte (nicht im Lieferumfang enthalten)

Werkzeuge (nicht im Lieferumfang enthalten)



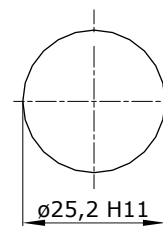
Hauptabmessungen

Kupplung



Polbild

Ansicht steckseitig



Montagefenster

Y6-F275-000-0DE erstellt: 12.01.2015/MH; geändert: 03.04.2020/MK

© 2020 TE Connectivity.

TE Connectivity, TE connectivity (logo), intercontec (logo) und speedtec sind Marken.

Auch wenn TE Connectivity (TE) bemüht ist, die Korrektheit der Informationen in diesem Beitrag sicherzustellen, übernimmt TE keinerlei Gewährleistung dafür, dass diese fehlerfrei, zutreffend, korrekt, verlässlich oder aktuell sind. TE behält sich das Recht vor, die in diesem Beitrag genannten Informationen jederzeit ohne Ankündigung zu ändern. TE weist ausdrücklich jegliche Gewährleistung hinsichtlich der in diesem Beitrag genannten Informationen zurück, einschließlich der implizierten Gewährleistung der Marktgängigkeit oder Eignung für bestimmte Zwecke. Die Maßangaben in diesem Beitrag dienen ausschließlich zu Referenzzwecken und Änderungen sind vorbehalten. Änderungen der Spezifikationen sind vorbehalten. Bitte fragen Sie TE nach den aktuellen Maßangaben und Designspezifikationen

TE Connectivity Industrial GmbH
Bernrieder Straße 15
94559 Niederwinkling, Germany
+49 9962 2002 - 0
intercontec@te.com
www.intercontec.biz



* Bei max. Anschlussquerschnitt
Anschlussquerschnitt der
verwendeten Kontakte beachten



intercontec
products

623 Extension *speedtec*

12-pin, D-Sub
Housing Code 1
Insulation Insert Code 0°/20°
central fixing M25x1,5, with 2 Counter Nuts
EMC-Shielding

TE part number: A K A 630 N 00 41 0140 000
IC reference number: A KU A 630 NN 00 41 0140 000

Technical Data

number of pins	12
temperature range	-20 °C to 130 °C
clamping range	ø6.0 mm - ø10.0 mm
protection type	IP 66/67 when connected

Electrical Data

rated current	max. 7 A*
rated voltage	160 V (AC/DC)
rated insulation voltage (L-L)	2500 V

mating cycles	500
---------------	-----

Data according to VDE 0110/EN61984, Paragraph 6.19.2.2

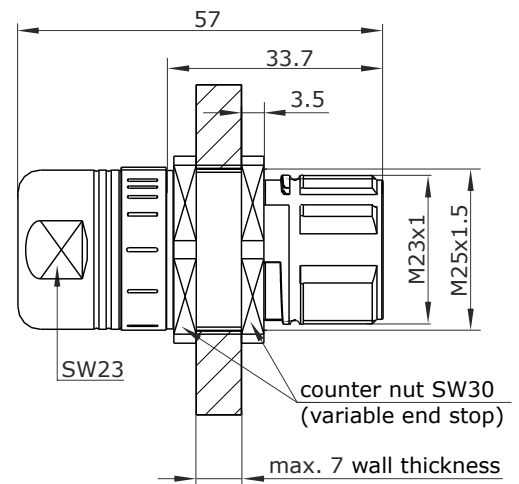
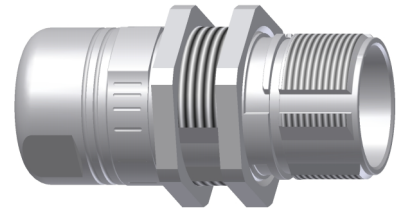
pollution degree	3
over voltage category	III
max. height for operation	2000 m

Material

housing	zinc diecast, nickel plated
clamp ring	brass, nickel plated
insulation insert	PBT, UL 94/ V0
seals	FKM

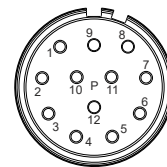
Contacts (not part of product contents)

Tools (not part of product contents)



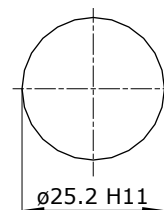
Main Dimensions

extension



Contact Arrangement

mating view



Mounting Hole

* for max. wire cross-section
pay attention to the
cross-section of used contacts

Y6-F275-000-0EN issued: 12.01.2015/MH; modified: 03.04.2020/MK

© 2020 TE Connectivity

TE Connectivity, TE connectivity (logo), intercontec (logo) and speedtec are trademarks.

While TE Connectivity (TE) has made every reasonable effort to ensure the accuracy of the information in this presentation, TE does not guarantee that it is error-free, nor does TE make any other representation, warranty or guarantee that the information is accurate, correct, reliable or current. TE reserves the right to make any adjustments to the information contained herein at any time without notice. TE expressly disclaims all implied warranties regarding the information contained herein, including, but not limited to, any implied warranties of merchantability or fitness for a particular purpose. The dimensions in this article are for reference purposes only and are subject to change without notice. Specifications are subject to change without notice. Consult TE for the latest dimensions and design specifications.

TE Connectivity Industrial GmbH
Bernrieder Straße 15
94559 Niederwinkling, Germany
+49 9962 2002 - 0
intercontec@te.com
www.intercontec.biz

