

Bitte beachten Sie, dass die hier angegebenen Daten dem Online-Katalog entnommen sind. Die vollständigen Informationen und Daten entnehmen Sie bitte der Anwenderdokumentation unter <http://www.download.phoenixcontact.de>. Es gelten die Allgemeinen Nutzungsbedingungen für Internet-Downloads.

► Auszug aus dem Online-Katalog



MCR-Temperaturmessumformer, konfigurierbar, für PT100-Tempertursensoren, mit Federkraftanschluss, unkonfiguriert

Abbildung zeigt die Variante mit Schraubanschluss

Artikelnummer	2864286
Artikelbezeichnung	MINI MCR-SL-PT100-UI-SP-NC
Ihre Materialnummer	8332924
EAN	4017918974824
VPE	1 Stück
Zolltarif	85389091
Gewicht/Stück	0,0604 KG
Produktschlüssel	09523
Katalogseitenangabe	Seite 258 (IF-2005)

► Technische Daten

Eingangsdaten

Konfigurierbar/Programmierbar	ja
Verwendbare Sensortypen (RTD)	Pt 100 (IEC 751/EN 60 751)
Sensorspeisestrom	1 mA (konstant)
Anschlussstechnik	2-, 3-, 4-Leiter

Ausgangsdaten

Konfigurierbar/Programmierbar	ja, unkonfiguriert
Ausgangssignal Spannung	0 V ... 10 V
Ausgangssignal Spannung	10 V ... 0 V
Ausgangssignal Spannung	0 V ... 5 V
Ausgangssignal Spannung	1 V ... 5 V
Ausgangssignal Strom	0 mA ... 20 mA
Ausgangssignal Strom	4 mA ... 20 mA
Ausgangssignal Strom	20 mA ... 0 mA
Ausgangssignal Strom	20 mA ... 4 mA
max. Ausgangsspannung	ca. 12,5 V
max. Ausgangsstrom	23 mA
Bürde/Ausgangslast Spannungsausgang	$\geq 10 \text{ k}\Omega$
Bürde/Ausgangslast Stromausgang	$< 500 \text{ }\Omega$ (bei 20 mA)

Versorgung

Versorgungs-nennspannung	24 V DC
Versorgungsspannungsbereich	19,2 V DC ... 30 V DC (Zur Brückung der Versorgungsspannung kann der Tragschienen-Busverbinder (ME 6,2 TBUS-2 1,5/5-ST-3,81 GN, Artikel Nr. 2869728) eingesetzt werden, aufschnappbar auf 35 mm-Tragschiene nach EN 60715)
Stromaufnahme maximal	$< 21 \text{ mA}$ (bei 24 V DC)
Leistungsaufnahme	$< 500 \text{ mW}$

Anschlussdaten

Anschlussart	Zugfederanschluss
Leiterquerschnitt starr min	0,2 mm ²
Leiterquerschnitt starr max	2,5 mm ²
Leiterquerschnitt flexibel min	0,2 mm ²
Leiterquerschnitt flexibel max	2,5 mm ²
Leiterquerschnitt AWG/kcmil min	24
Leiterquerschnitt AWG/kcmil max	12
Abisolierlänge	8 mm

Allgemeine Daten

Anzahl der Kanäle	1
Länge	93,1 mm
Breite	6,2 mm
Höhe	102,5 mm
Übertragungsfehler maximal	(der eingestellten Messspanne)
Übertragungsfehler typisch	$\leq 0,2 \text{ }\%$ (der vollen Messspanne)
Temperaturkoeffizient maximal (/K)	$< 0,02 \text{ }\%/K$
Sprungantwort (10-90%)	$< 30 \text{ ms}$
Prüfspannung	1,5 kV AC (50 Hz, 1 min)
Prüfspannung Eingang/Ausgang	1,5 kV AC
Prüfspannung Eingang/Versorgung	1,5 kV AC
Prüfspannung Ausgang/Versorgung	1,5 kV AC
Schutzbeschaltung	Transientenschutz
Umgebungstemperatur (Betrieb)	-20 °C ... 65 °C
Umgebungstemperatur (Lagerung/Transport)	-40 °C ... 85 °C

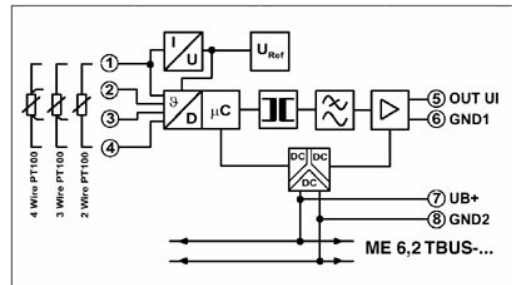
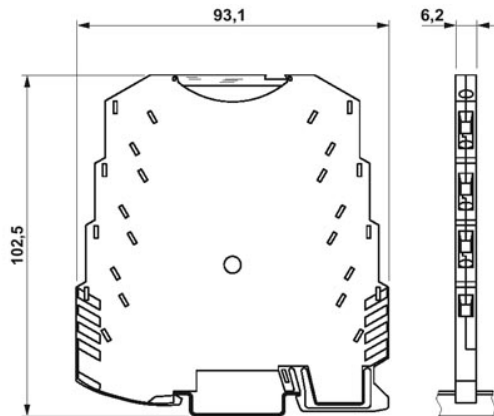
MINI MCR-SL-PT100-UI-SP-NC



Schutzart	IP20
Elektromagnetische Verträglichkeit	Konformität zur EMV-Richtlinie 89/336/EWG
Farbe	grün
Material Gehäuse	PBT
Einbaulage	beliebig
Montagehinweis	Zur Brückung der Versorgungsspannung kann der Tragschienen-Busverbinder (T-BUS) eingesetzt werden, aufschnappbar auf 35 mm Tragschiene nach EN 60715.

► Zeichnungen

Approbationslogos



► **Adresse**

PHOENIX CONTACT GmbH & Co. KG
Flachsmarktstr. 8
32825 Blomberg
Germany
Tel +49 5235 3 00
Fax +49 5235 3 41200
<http://www.phoenixcontact.com>
Phoenix Contact
Technische Änderungen vorbehalten