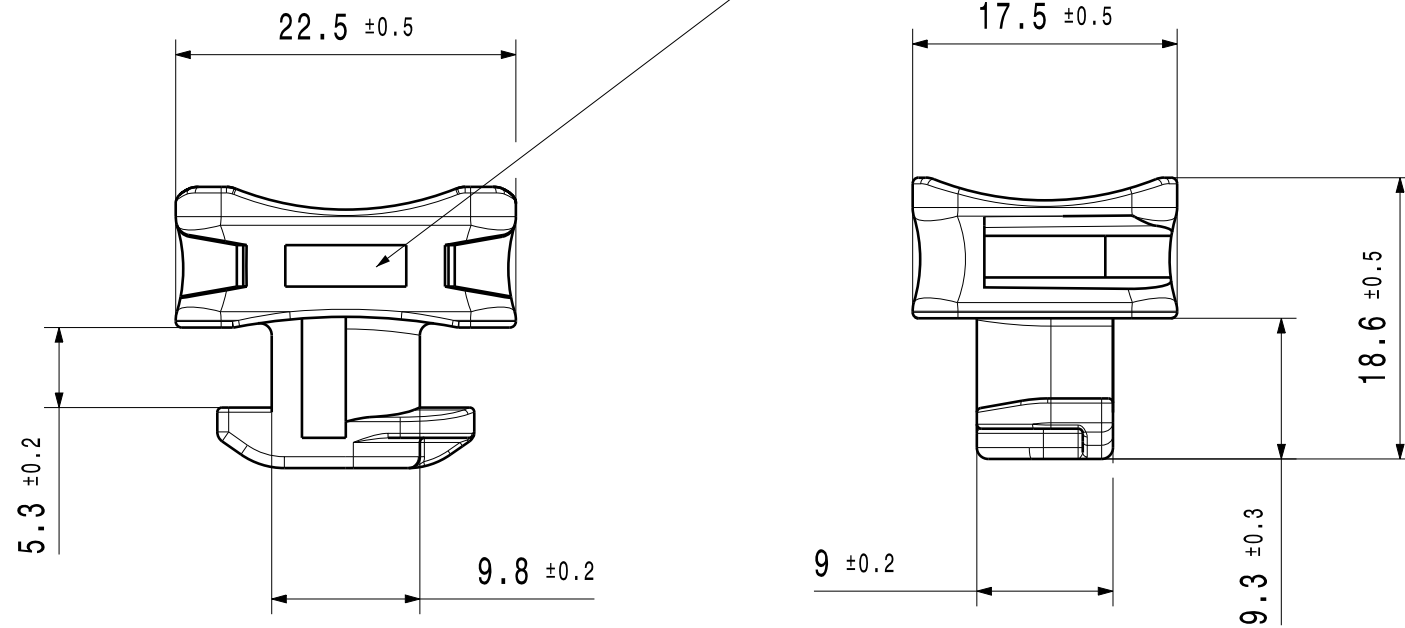


1:1

Retainer for cable tie: /
Aufnahme fuer Kabelbinder:
(8 x 2,75 mm)



Specification:

- Material: PA6.6 + PA6
heatstabilized
impact modified
- Material color: black
- Slot size/ - Nutbreite: 10 mm
- Panel thickness/ - Blechdicke: 5.3 mm

The manufacturing-related geometry changes (injection point, ejectors marks, etc.) allowed. Design of the details are left to suppliers discretion.

Spezifikation:

- Material: PA6.6 + PA6
hitze stabilisiert
schlagzaeh modifiziert
- Material Farbe: Schwarz
- Slot size/ - Nutbreite: 10 mm
- Panel thickness/ - Blechdicke: 5.3 mm

Durch das Herstellverfahren bedingte Geometrieaenderungen (Anspritzung, Auswerfermarkierungen, etc.) zulaessig. Einzelheiten der Ausfuehrung bleiben dem Hersteller ueberlassen.

Revision Level			Revision Record			The copyright of this drawing is reserved by HellermannTyton.		Drawn	Date (YYYY/MM/DD)	Title	Scale	
Drawing	State	Part				All drawing revisions are stored in CAD PDM database	C.Cordts	2020/09/04	ACFM7W10PT5.3		2:1	
00.6	Design Release	0			Approved		Date (YYYY/MM/DD)	19-2024				
Changed	Date (YYYY/MM/DD)			S.Maschmann	2020/09/04							
-	-											
Approved	Date (YYYY/MM/DD)					Units		HellermannTyton www.HellermannTyton.com		Drawing-No	Format	
-	-					mm		19-2024-001-CSG		19-2024-001-CSG	A3	
											Sheet	1 / 1