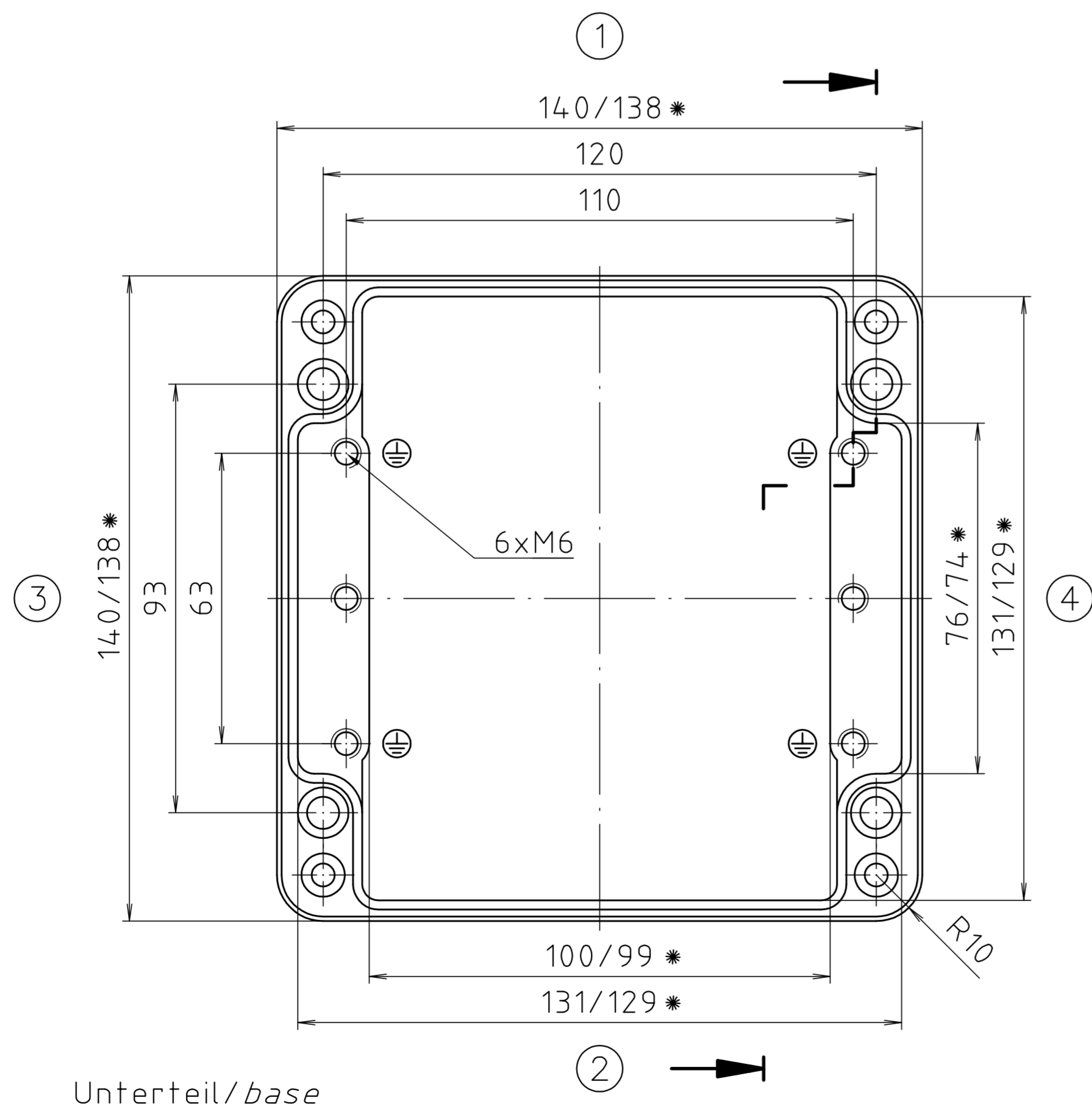


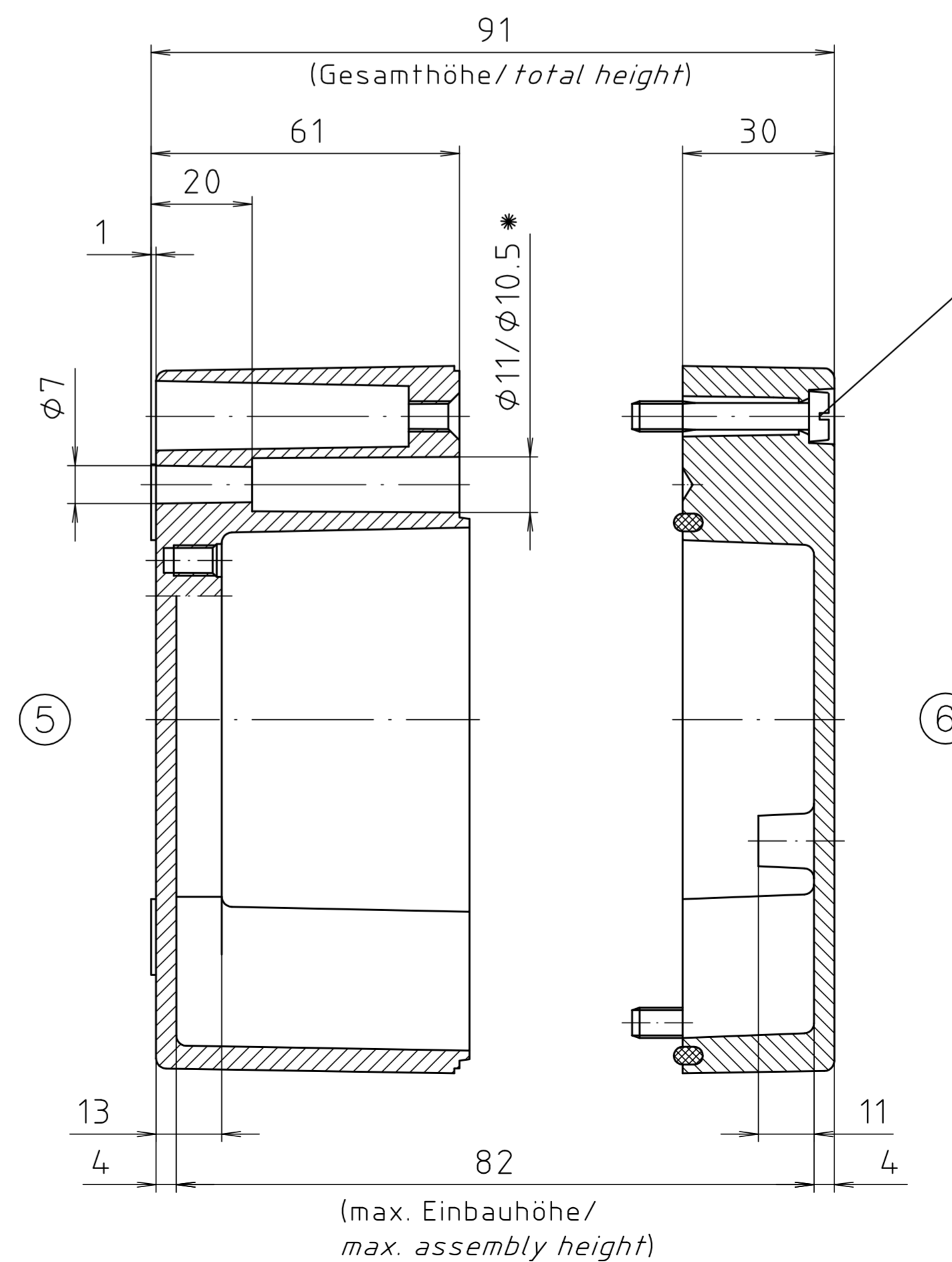
* = Mass durch Formkonizität nach unten verringert.
 Freimass – Toleranz nach GTA 13/5 DIN 1688/
 Dimension reduced at bottom due to conical form.
 Tolerances to GTA 13/5 DIN 1688

Deckel / lid

Zylinderschraube M6 x 35/10
 ähnl. DIN EN ISO 1207/
 cylinder screw M6 x 35/10
 similar to DIN EN ISO 1207



Unterteil / base



Maßstab / Scale:	1:1	
Zeichnungs-Nr. / Drawing-No.:	1K 121.001.03	
Artikel / Article:	A121 / 01.1414.09	
Katalogzeichnung / Catalogue drawing		
A-Nr. / Datum / Alt-Nr. / Date:	3795 / 02.02.07 3587 / 11.12.01	
DISK:	2 401 724	
Datum / Date:	27.04.99 HR	