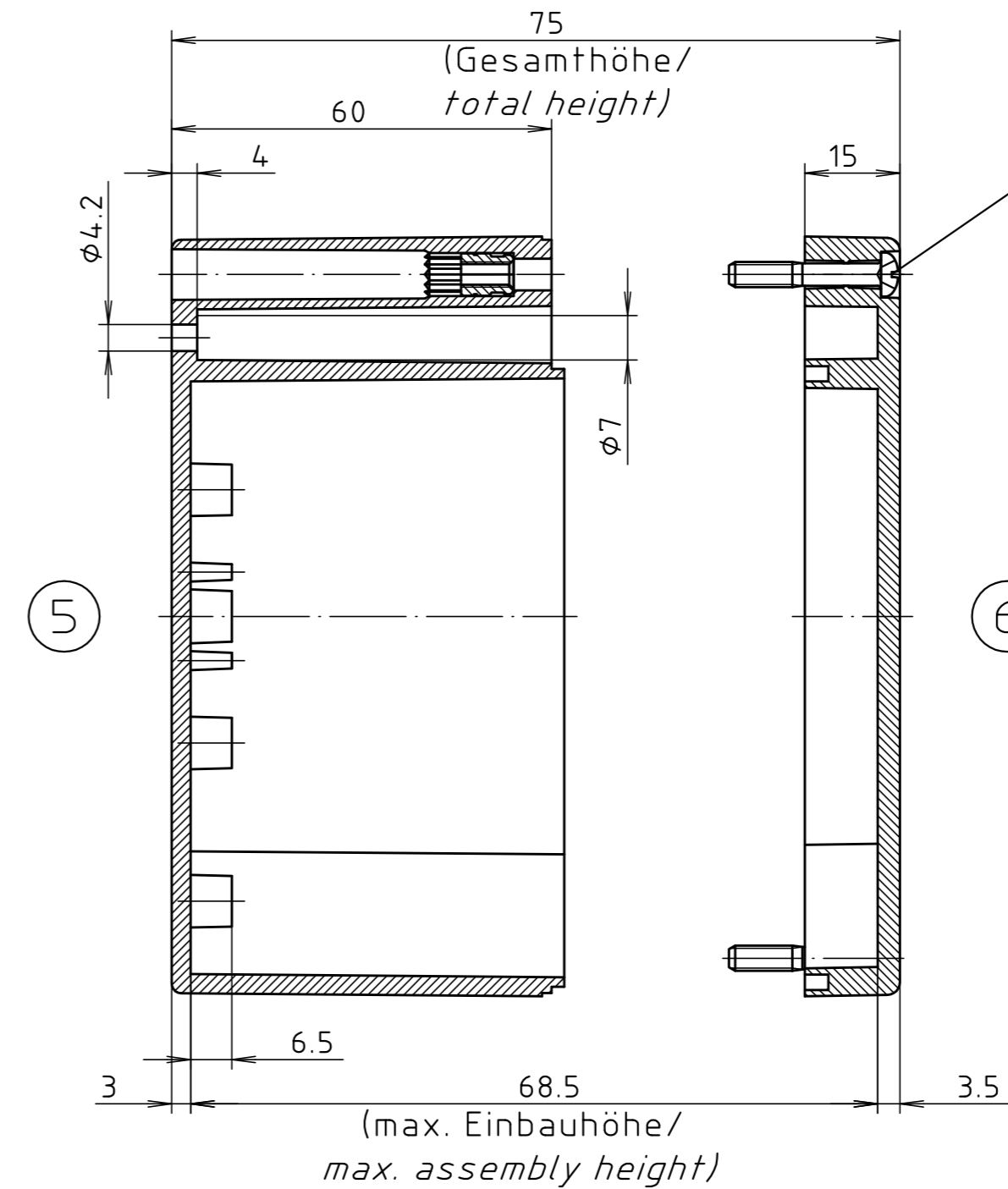
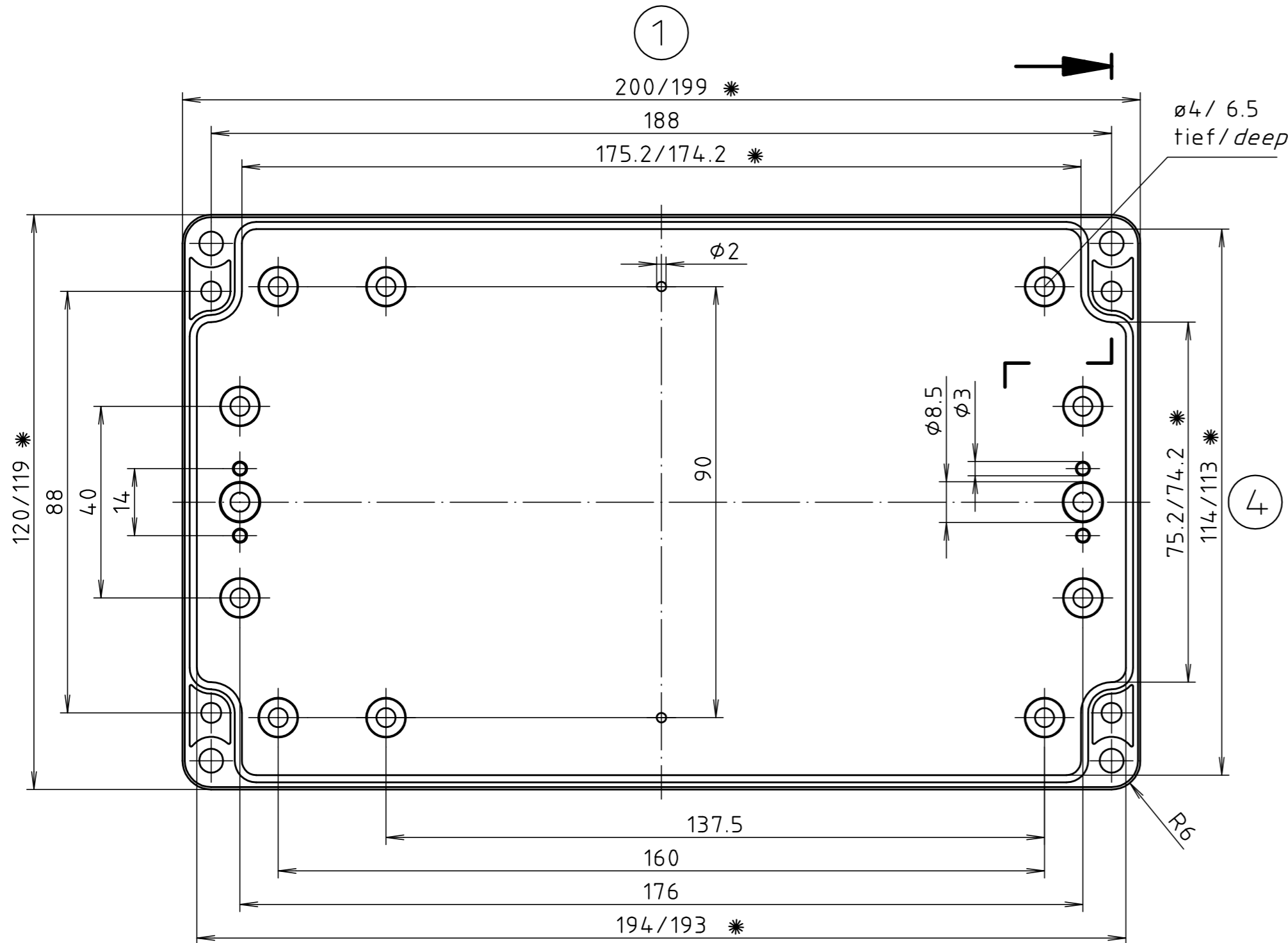


\* = Maß durch Formkonizität nach unten verringert.  
 Freimaß - Toleranz nach DIN 16901-130/  
*Dimension reduced at bottom due to conical form.*  
*Tolerances to DIN 16901-130.*

Deckel / lid

Zylinderschraube M4 x 24/10  
 ähnl. DIN EN ISO 7045/  
*cylinder screw M4 x 24/10*  
*similar to DIN EN ISO 7045*



ABS-Gehäuse können durch eine andere  
 Schwindung ca. 0,1-0,25% größer sein  
 als gezeichnete PC-Gehäuse/  
*Due to a different shrinkage rate of*  
*the plastic material, ABS enclosures can*  
*be about 0.1 - 0.25% bigger than the*  
*PC enclosures shown in the drawing.*

Unterteil / base

"Schutzvermerk nach DIN ISO 16016 beachten" - "Please pay attention to copyright note DIN ISO 16016"

Maßstab / Scale: 1:1		
Zeichnungs-Nr. / Drawing-No.: 2K 221.024.03		
Artikel / Article: M/T 221 mit Nocken M/T 221 with bosses Katalogzeichnung / Catalogue drawing		
A.Nr. / Alt-No.: 3601 3499	Datum / Date: 22.04.02 15.02.2000	
DISK: 2 501 107 Datum / Date: 25.10.93 OK		