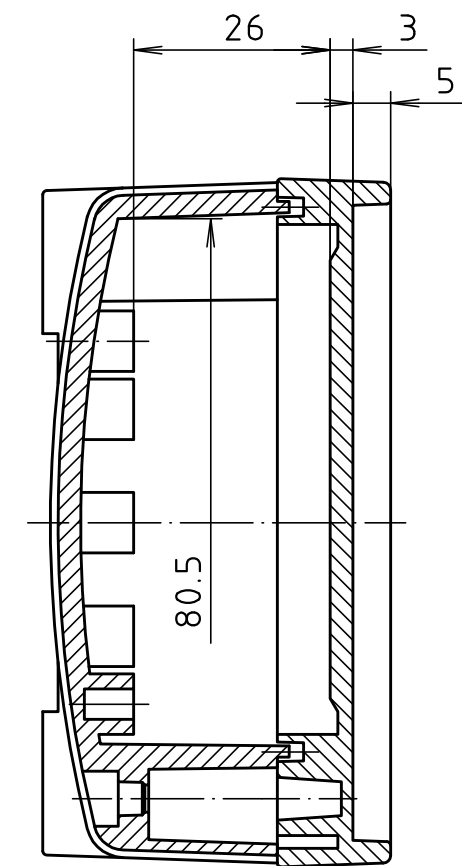
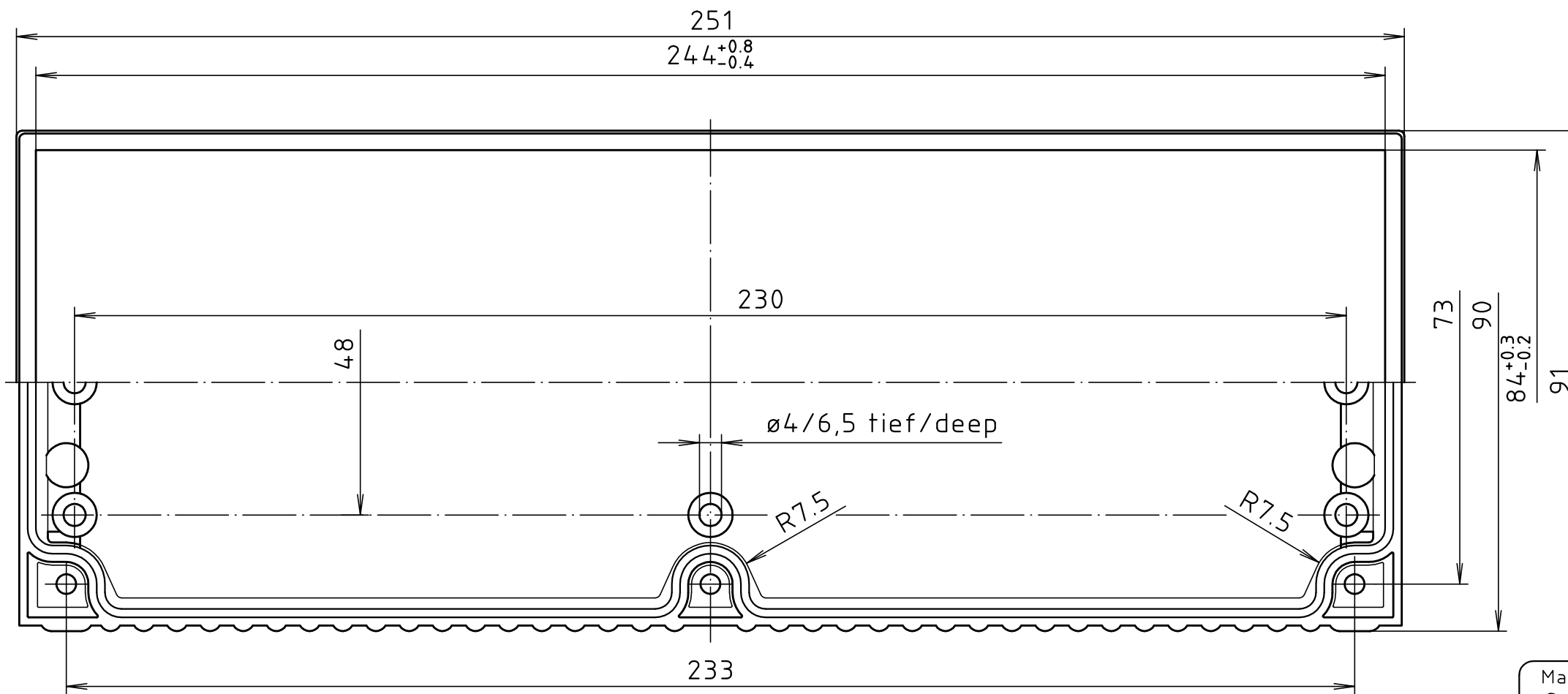
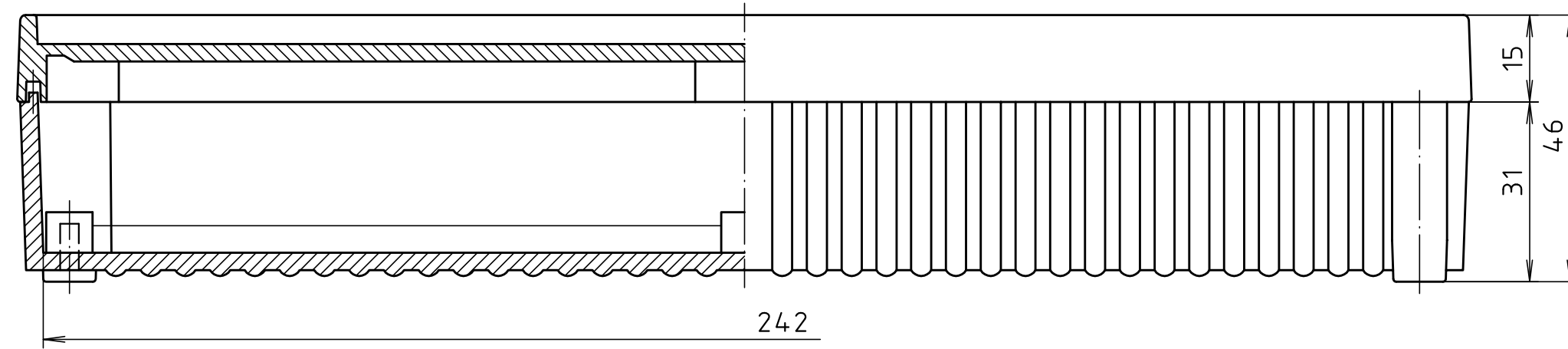
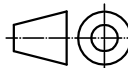



"Schutzvermerk nach DIN ISO 16016 beachten" "Please pay attention to copyright note DIN ISO 16016"



Durch Wärmeeinwirkung über längere Zeit (z.B. 75°C, 3 Std.) kann eine Nachschwindung bis 0.8% auftreten. Durch Feuchtigkeitsschwankungen können ebenfalls in der genannten Größenordnung Dimensionsschwankungen auftreten./
In case of prolonged heat (e.g. at 75° for 3 hours) an aftershrinkage of up to 0,8% is possible. In a similar degree, absorption of humidity may affect dimensions.

Maßstab/ Scale:	1:1	
Zeichnungs-Nr. / Drawing-No.:	3G 5005.008.03	
Artikel / Article:	TAS 100	
Katalogzeichnung/ Catalogue drawing		
3631 2758	21.08.02 19.01.93	 BOPLA <small>A Phoenix Mecano Company</small>
A.Nr/ Alt-No.:	Datum/ Date:	
DISK: 2 500 355		
Datum/Date: -		