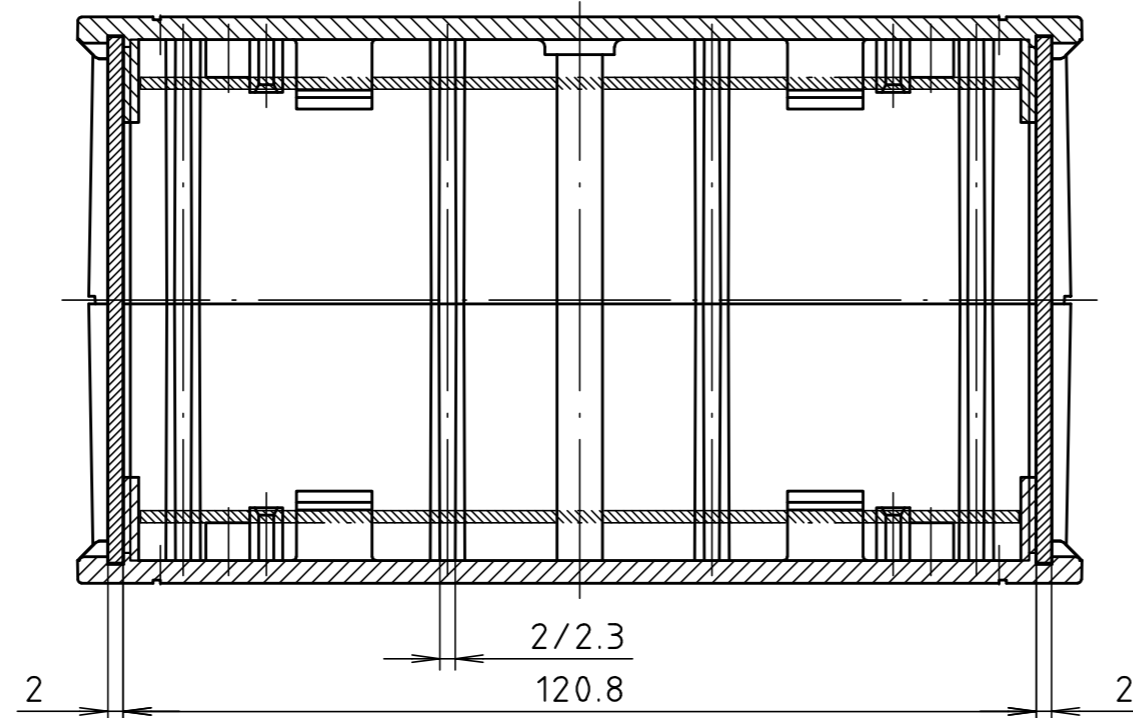
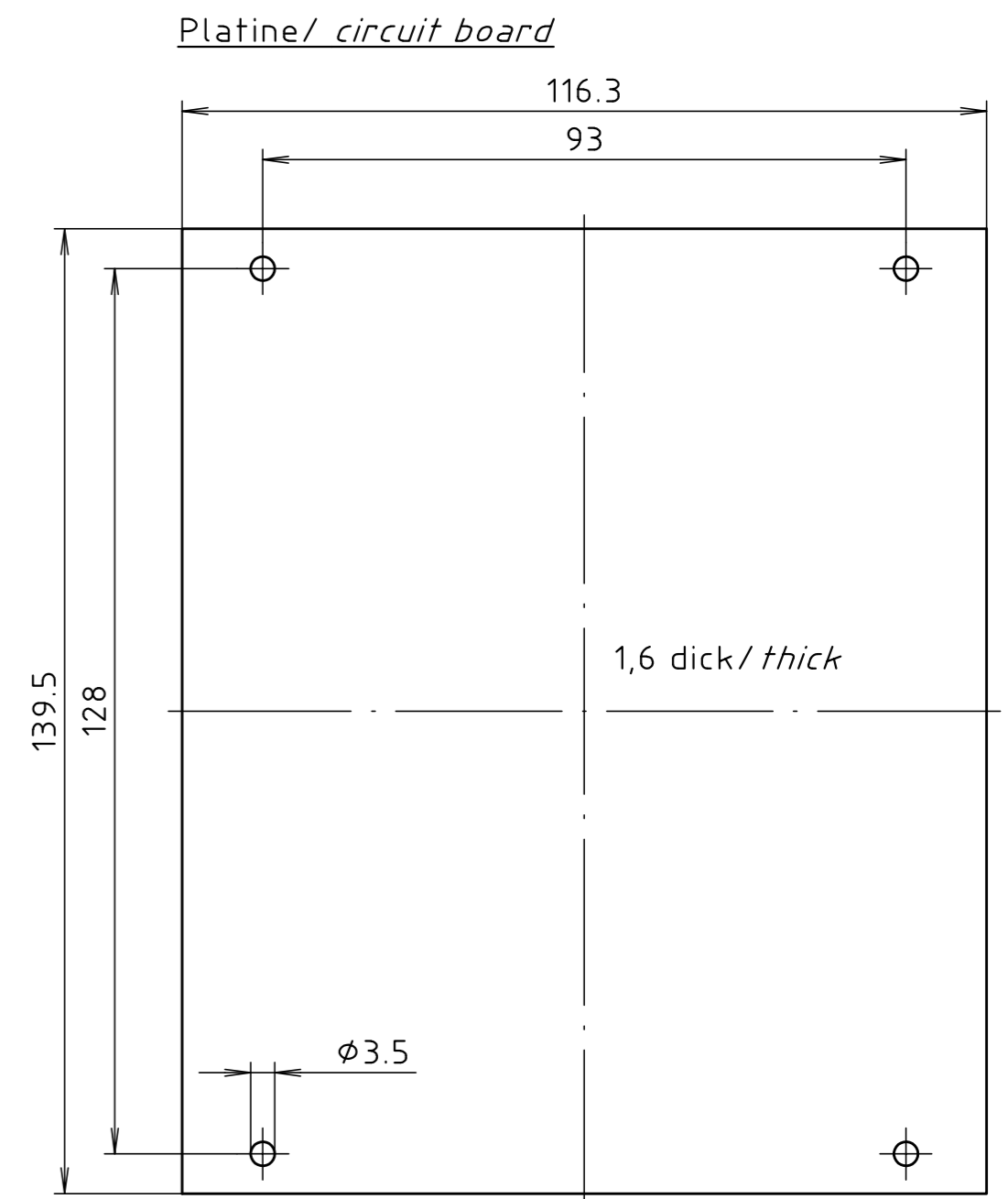
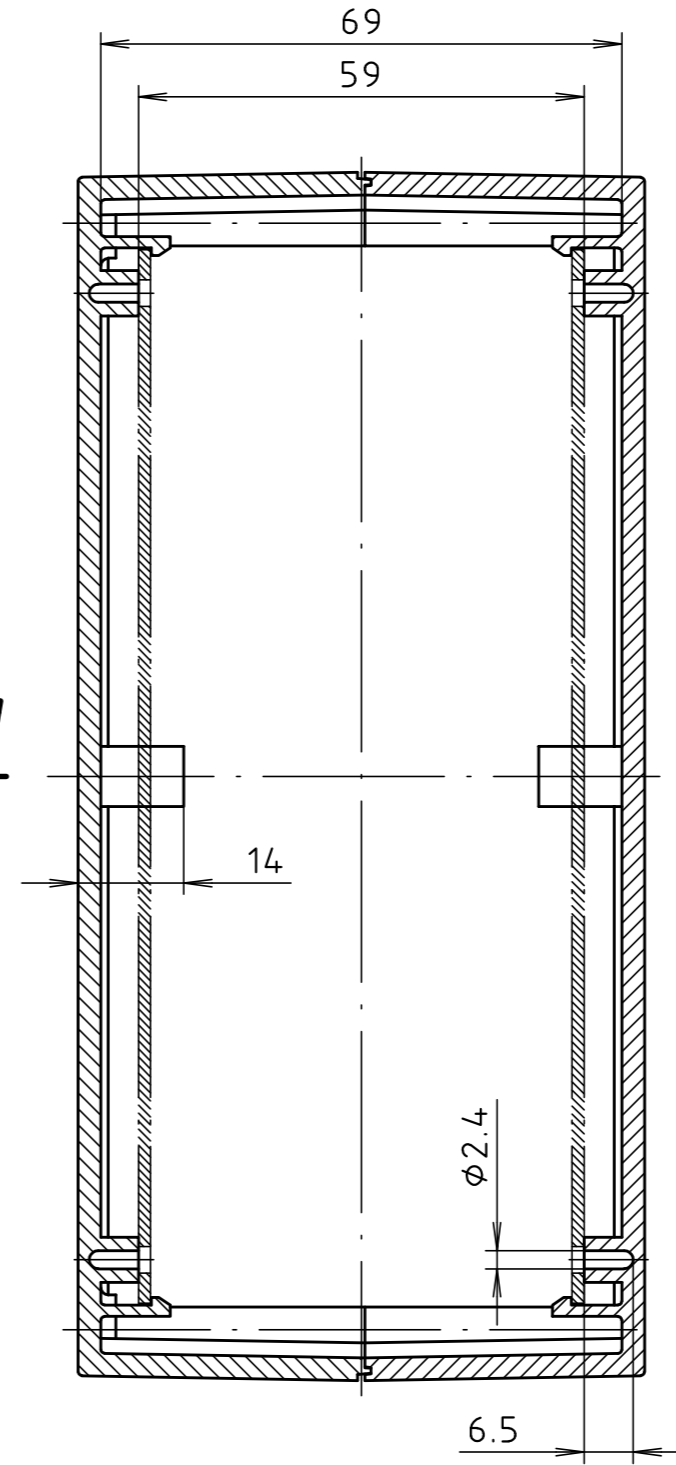
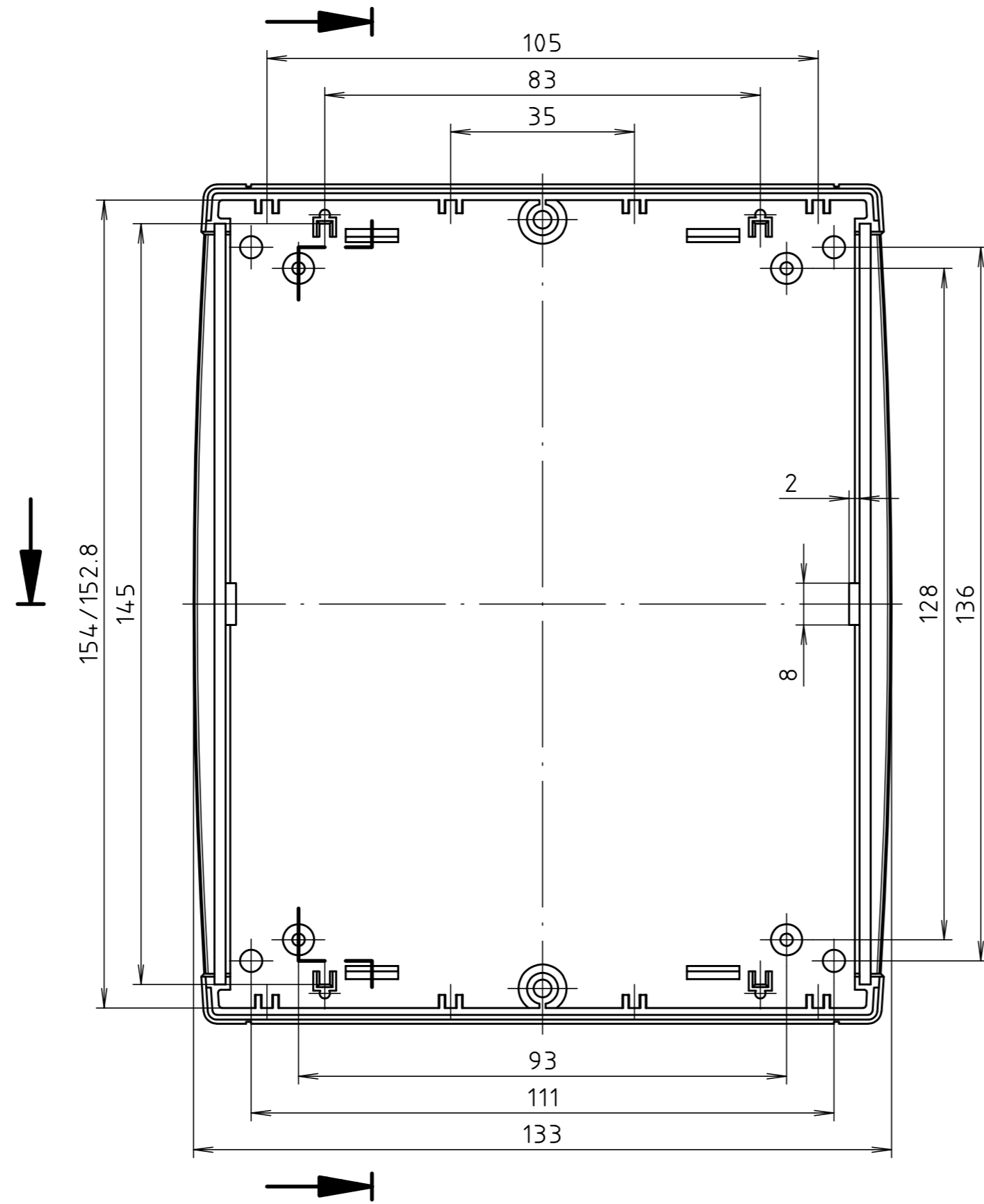
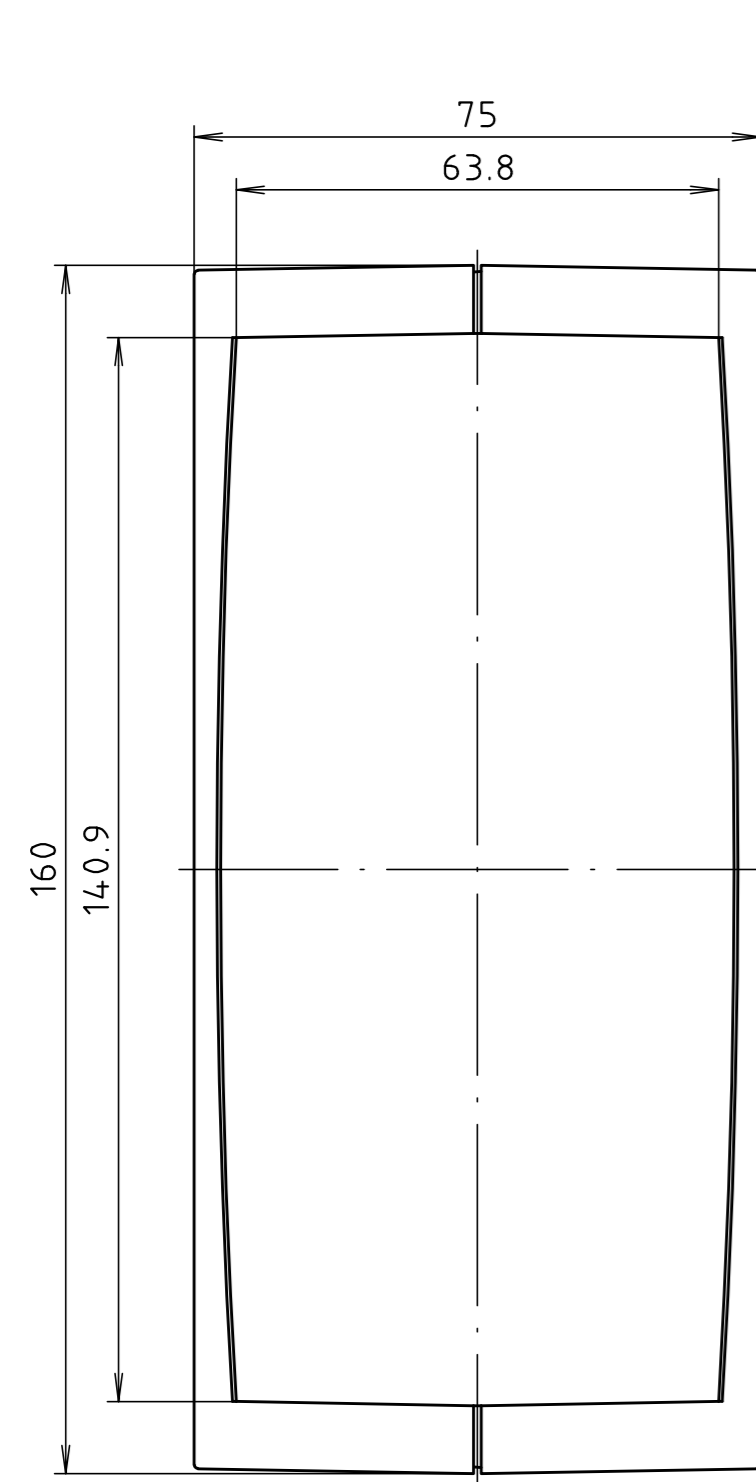


"Schutzvermerk nach DIN ISO 16016 beachten" "Please pay attention to copyright note DIN ISO 16016"

"Schutzvermerk nach DIN 34 beachten"



| | | |
|--|-----------------|--|
| Maßstab/ Scale: 1:1 | | |
| Zeichnungs-Nr. / Drawing-No.: 2K 5170.037.01 | | |
| Artikel / Article: UNIMAS U 160 Katalogzeichnung/ Catalogue drawing | | |
| A.Nr./ Alt-No.: | Datum/ Date: | |
| DISK: 2 801 340 | | |
| Datum/Date: 09.01.95 AK | | |

