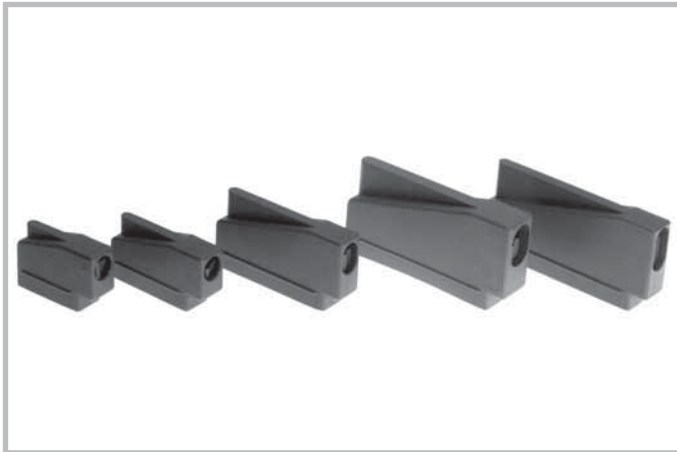




# Plastic Hoods F-PHR, Right Angled Cable Outlet

## Kunststoffhauben F-PHR, rechtwinkliger Kabelausgang



Plastic hoods, series F-PHR, in shell sizes 1 - 5.  
Kunststoffhauben der Serie F-PHR in den Gehäusegrößen 1 - 5.

### Technical Data

#### Technische Daten

	F-PHR Standard Plastic Hood F-PHR Kunststoffhaube Standard
<b>Material and platings</b> <i>Material und Oberfläche</i>	Polyamide <i>Polyamid</i>
<b>Temperature range</b> <i>Temperaturbereich</i>	-40 °C bis 120 °C (-40 °F to 248 °F) <i>-40 °C bis 120 °C</i>
<b>Colour</b> <i>Farbe</i>	Grey <i>grau</i>

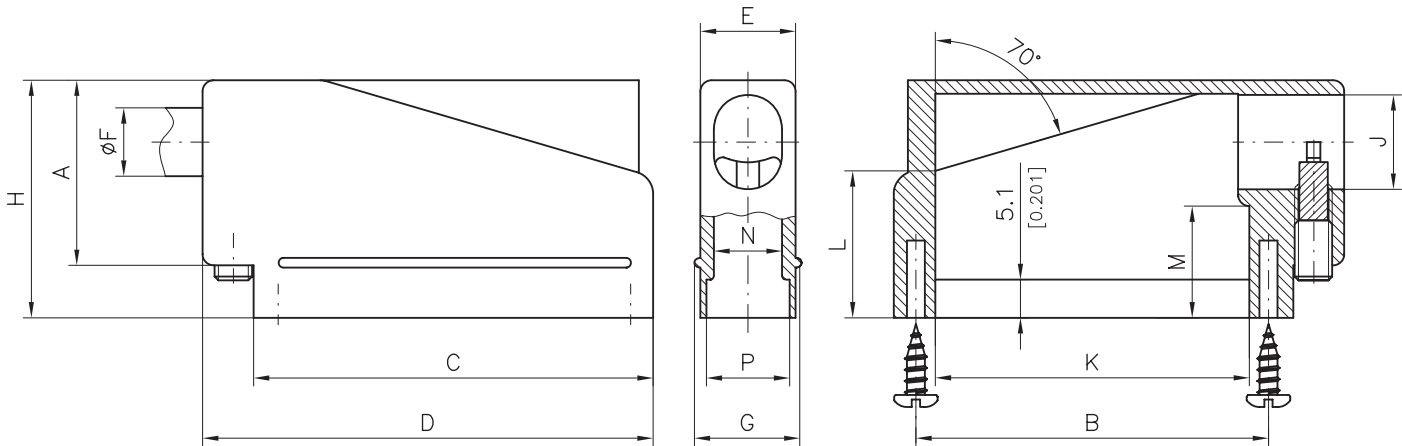
### Special Features of the Hood Series

#### Besondere Merkmale der Haubenserie

- One-piece plastic hood
- 90° cable outlet with strain relief
- Can be used in conjunction with the slide lock system
- With strain relief wedge
- *einteilige Kunststoffhaube*
- *90° Kabelausgang mit Zugentlastung*
- *verwendbar mit Gleitverriegelung*
- *mit Einlegeteil zur Zugentlastung des Kabels*

### Dimensions

#### Abmessungen



Order No. <i>Bestellnummer</i>	Shell Size / for No. of Contacts <i>Gehäusegröße / für Polzahl</i>	A	B	C	D	E	Ø F		G	H	J	K	L	M	N	P
		±0,3 (±0.012)	±0,1 (±0.004)	±0,3 (±0.012)	±0,3 (±0.012)	±0,3 (±0.012)	min.	max.	±0,3 (±0.012)	±0,3 (±0.012)	max.	±0,3 (±0.012)	±0,3 (±0.012)	±0,3 (±0.012)	±0,3 (±0.012)	±0,3 (±0.012)
F-PHR-1*	1 / 9	18,5 (0.728)	25,0 (0.984)	30,9 (1.217)	38,0 (1.496)	12,7 (0.500)	4,0 (0.157)	9,1 (0.358)	14,3 (0.563)	25,4 (1.000)	9,1 (0.358)	20,1 (0.791)	18,8 (0.740)	12,0 (0.472)	8,8 (0.346)	11,0 (0.433)
F-PHR-2*	2 / 15	18,3 (0.720)	33,3 (1.311)	39,3 (1.547)	46,3 (1.823)	12,7 (0.500)	4,0 (0.157)	9,1 (0.358)	14,3 (0.563)	25,4 (1.000)	9,1 (0.358)	28,1 (1.106)	17,0 (0.669)	12,0 (0.472)	8,8 (0.346)	11,0 (0.433)
F-PHR-3*	3 / 25	24,8 (0.976)	47,0 (1.850)	53,2 (2.094)	60,1 (2.366)	12,7 (0.500)	4,0 (0.157)	9,1 (0.358)	14,3 (0.563)	31,7 (1.248)	12,5 (0.492)	42,3 (1.665)	19,6 (0.772)	16,0 (0.630)	8,8 (0.346)	11,0 (0.433)
F-PHR-4*	4 / 37	30,5 (1.201)	63,5 (2.500)	69,7 (2.744)	76,4 (3.008)	12,7 (0.500)	4,0 (0.157)	9,1 (0.358)	14,3 (0.563)	38,1 (1.500)	17,6 (0.693)	58,8 (2.315)	21,7 (0.854)	31,6 (1.244)	8,8 (0.346)	11,0 (0.433)
F-PHR-5*	5 / 50	31,1 (1.224)	61,1 (2.406)	67,9 (2.673)	75,2 (2.961)	15,5 (0.610)	5,1 (0.201)	11,9 (0.469)	17,0 (0.669)	38,1 (1.500)	17,0 (0.669)	56,4 (2.220)	22,2 (0.874)	17,3 (0.681)	11,2 (0.441)	13,2 (0.520)

\* For individual packing, please add the suffix E to each order no. e.g. F-PHR-1E.

\* Für einzeln verpackt E anhängen z. B. F-PHR-1E.



# Plastic Hoods F-PHR, Right Angled Cable Outlet

## Kunststoffhauben F-PHR, rechtwinkliger Kabelausgang

### Delivery Quantity

#### Lieferumfang

	F-PHR-3	F-PHR-1, F-PHR-2 F-PHR-4, F-PHR-5				
<b>C</b> Hood	1	1	<b>B</b>			
<b>o</b> <i>Haube</i>				<b>a</b>		
<b>m</b> Strain relief	1	2			<b>u</b>	
<b>p</b> <i>Zugentlastung</i>						<b>t</b>
<b>o</b> Threaded pin	1	1				
<b>n</b> <i>Gewindestift</i>			<b>i</b>			
<b>e</b> Connector mounting				<b>l</b>		
<b>n</b> screw	2	2			<b>e</b>	
<b>t</b> <i>Befestigungsschraube</i>						<b>i</b>
<b>s</b> <i>für Steckverbinder</i>						

### Packing Units

#### Verpackungseinheiten

##### Individually Packed

##### *Einzel verpackt*

All hood components are seal packed together in a transparent bag.

*Alle Haubenbauteile sind komplett in einem Beutel eingeschweißt.*

Ordering example: **F-PHR-3E**

*Bestellbeispiel: **F-PHR-3E***

##### Bulk Packed

##### *Als Schüttware verpackt*

On request  
Minimum purchase quantity 1,000 pieces

*Auf Anfrage  
Mindestabnahme 1.000 Stück*

Ordering example: **F-PHR-3S**

*Bestellbeispiel: **F-PHR-3S***

### Accessories

#### Zubehör

On request  
*Auf Anfrage*

### Modifications

#### Modifikationen

On request  
*Auf Anfrage*