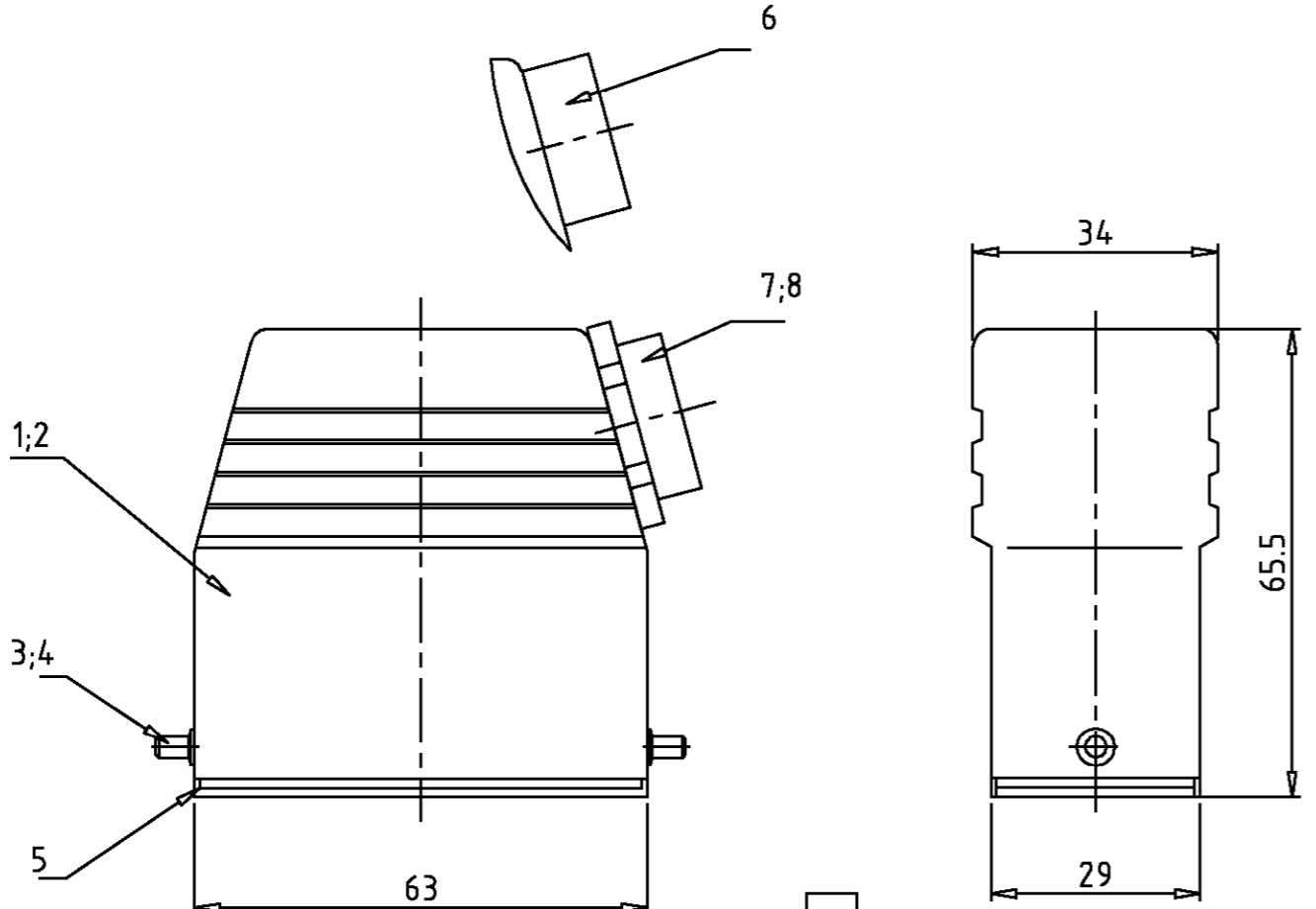


THIS DRAWING IS UNPUBLISHED.
 VERTRAULICHE UNVERÖFFENTLICHTE ZEICHNUNG
 © COPYRIGHT 1997 BY AMP INCORPORATED. ALL RIGHTS RESERVED.
 FREI FUER VERÖFFENTLICHUNG
 RELEASED FOR PUBLICATION
 FREI FUER VERÖFFENTLICHUNG
 .1997
 BY AMP INCORPORATED. ALL RIGHTS RESERVED.
 ALLE RECHTE VORBEHALTEN

MATED WITH:
 PASSEND ZU:
 HD 15

| | | | | | | |
|--------------|------|-----------------------------|-----|----------|-----|------|
| LOC | DIST | REVISIONS ÄNDERUNGEN | | | | |
| A2 | - | P | LTR | DATE | DWN | APVD |
| PROJEKT NR.: | | DESCRIPTION BESCHREIBUNG | | DATE | DWN | APVD |
| - | | PN 2-7 ist OBSOLETE | | 15.01.01 | SR | SM |



Notes,
 1 Material: Housing: aluminium diecasting alloy
 Seals: Neoprene
 2 Surface: Varnisch- grey
 - aluminium oxid +
 Varnisch black

Bemerkungen,
 1 Material: Gehäuse: Alu-Druckguß-Legierung
 Dichtungen: Neoprene
 2 Oberfläche: Lackierung - grau
 - Aluminium-oxid-Schicht +
 Lackierung schwarz

| | | | | | | | | | | |
|----------|-----|-----|-------------------------|---------------|-----------------------|---------------|---------------|-----------------------|---|---|
| OBSOLETE | | - | 1 | - | 6-Kt. Zwischenstutzen | Messing | vernickelt | - | 8 | - |
| - | 1 | - | 0-Ring | Neoprene | - | black/schwarz | 7 | - | | |
| - | 1 | 1 | Zwischenstutzen | Messing | vernickelt | - | 6 | - | | |
| - | 1 | 1 | Profildichtung | Neoprene | - | black/schwarz | 5 | - | | |
| - | 2 | - | Bügelbolzen | V2A | - | - | 4 | - | | |
| - | 2 | - | Bügelbolzen | Stahl | verzinkt | - | 3 | - | | |
| - | - | - | Steckergehäuse HD 15 | Aluminium/ALU | aluminium oxid | black/schwarz | 2 | - | | |
| - | - | 1 | Steckergehäuse HD 15 | Aluminium/ALU | - | grey/grau | 1 | - | | |
| - | 2-7 | 1-7 | DESCRIPTION / BENENNUNG | MATERIAL | SURFACE/OBERFLÄCHE | COLOR/FARBE | ITEM NO. POS. | REMARKS / BEMERKUNGEN | | |

| | | | |
|---|--|---|--|
| THIS DRAWING IS A CONTROLLED DOCUMENT FOR AMP INCORPORATED. IT IS SUBJECT TO CHANGE AND THE CONTROLLING ENGINEERING ORGANIZATION SHOULD BE CONTACTED FOR THE LATEST REVISION. DIESER ZEICHNUNGSKOPF WIRD DURCH AMP INCORPORATED KONTROLLIERT. ÄNDERUNGEN, DIE DEM TECHNISCHEN FORTSCHRITT DIENEN, SIND VORBEHALTEN. DEN JEWILIGEN LETZTGÜLTIGEN ÄNDERUNGSSTAND ERFAHREN SIE AUF ANFRAGE. | | DWN Schneider 16.05.98 | HTS Elektrotechnik 53819 Neunkirchen, Germany |
| DIMENSIONS: DIMENSIONEN: mm | | CHK Schweiger 19.05.98 | |
| TOLERANCES UNLESS OTHERWISE SPECIFIED: ALLGEMEINTOLERANZEN n. ISO 8015 n. ISO 2768 - mH -E n. DIN 16901 - 1&0 0 PLC # 1 PLC # 2 PLC # 3 PLC # ANGLES / WINKEL # FINISH / OBERFLÄCHE / FARBE | | APVD - | NAME Hood HD 15 STS.1.16.Z |
| | | PRODUCT SPEC PRODUKTSPEZ. 108-74001;-74003 | Steckergehäuse HD 15 STS.1.16.Z |
| MATERIAL | | APPLICATION SPEC VERARBEITUNGSSPEZ. 114-74004 | SIZE A3 |
| | | WEIGHT GEWICHT | CAGE CODE 00779 |
| | | CUSTOMER DRAWING | DRAWING NO ZEICHNUNGS-NR. C=1102426 |
| | | | RESTRICTED TO NUR FUER |
| | | | MASSSTAB - |
| | | | BLATT 1 |
| | | | OF VON 1 |
| | | | REV A3 |