

THIS DRAWING IS UNPUBLISHED.
VERTRAULICHE UNVERÖFFENTLICHTE ZEICHNUNG

RELEASED FOR PUBLICATION
FREI FUER VERÖFFENTLICHUNG
1997

MATED WITH:
PASSEND ZU:
HSB.6/35

LOC AI
DIST -

REVISIONS
ÄNDERUNGEN

© COPYRIGHT 1997

BY AMP INCORPORATED.

ALL RIGHTS RESERVED.
ALLE RECHTE VORBEHALTEN

P LTR

DESCRIPTION
BESCHREIBUNG

DATE

DWN

APVD

PROJEKT NR.:

A1

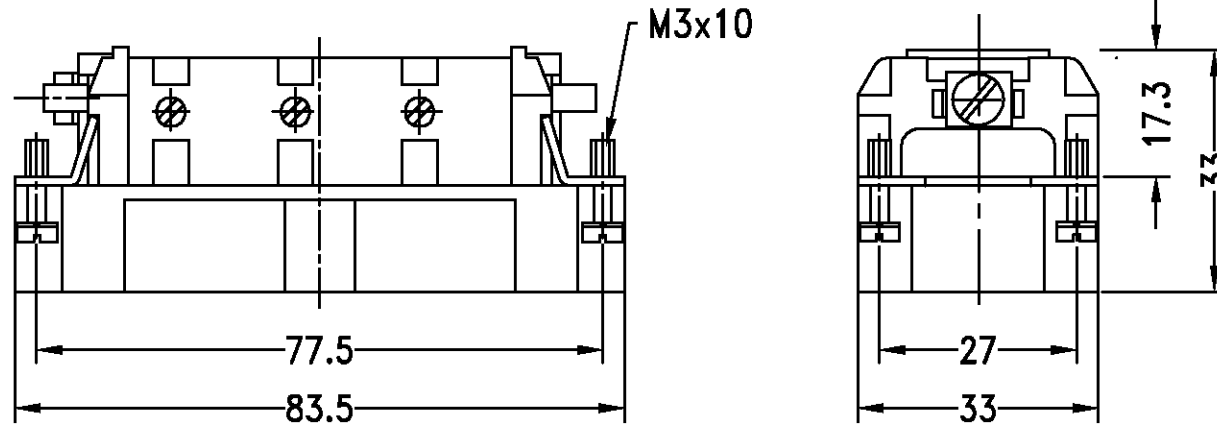
Zeichnung erstellt

04.06.98

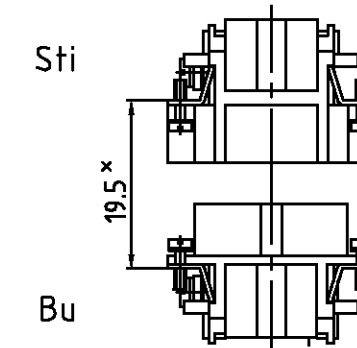
AR

AK

Maßbild
Outline drawing

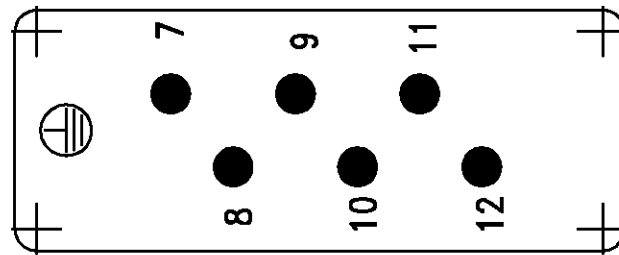


Montagehinweis
Assembling instruction

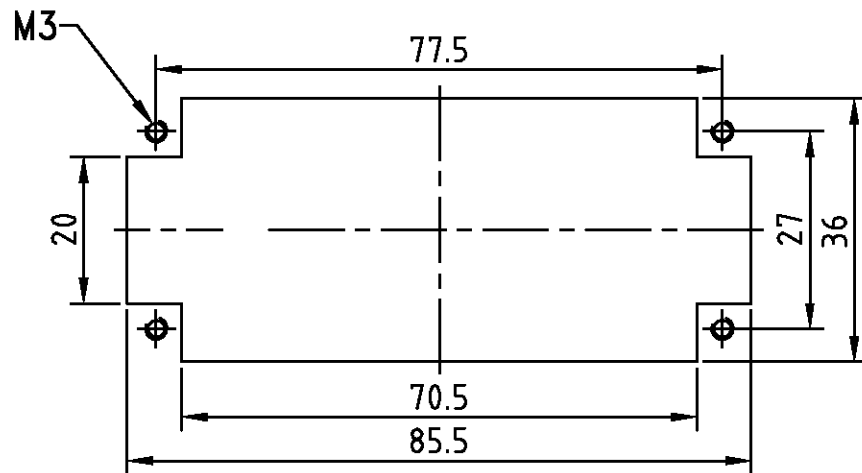


* Abstand für sichere Kontakt-
gabe max: 21 mm

Kontaktanordnung Ansicht Anschlußseite
Contact arrangement view from termination side



Montageausschnitt bei Verwendung ohne Gehäuse
Panel cut-out for contact insert when used without housing



Notes,

- ① Material: insert, PC
UL-File Nr.: E101788(R)
- ② Finish: contact, Ag

Bemerkungen,

- ① Material: Einsatz: PC
UL-File Nr.: E101788(R)
- ② Oberfläche: Kontakt, Ag

1	Stifteinsatz HSB.6/35 Schr. 7-12	①	beige	1	-		
1-1	DESCRIPTION / BENENNUNG	MATERIAL	COLOR / FARBE	ITEM NO. POS.	REMARKS / BEMERKUNGEN		
HSB.6/35.Sti.S 7-12	ORDERING TEXT / BESTELLTEXT	<small>THIS DRAWING IS A CONTROLLED DOCUMENT FOR AMP INCORPORATED. IT IS SUBJECT TO CHANGE AND THE CONTROLLING ENGINEERING ORGANIZATION SHOULD BE CONTACTED FOR THE LATEST REVISION. DIESSES ZEICHNUNGS-DOKUMENT WIRD DURCH AMP INCORPORATED KONTROLLIERT. ÄNDERUNGEN, DIE DEN TECHNISCHEN FORTSCHRITT DISEN, SIND VORBEHALTEN. DEN JEWELTS LETZTUQUELTREN ÄNDERUNGSSTAND ERFAHREN SIE AUF ANFRAGE.</small>		DWN	04.06.1998	HTS Elektrotechnik 53819 Neunkirchen, Germany	
		<small>DIMENSIONS: DIMENSIONEN: mm</small> 		CHK	04.06.1998		
		<small>TOLERANCES UNLESS OTHERWISE SPECIFIED: ALLGEMEINTOLERANZEN</small> <small>ISO 8015</small> <small>ISO 2768 - mH - E</small> <small>DIN 16901 - 140</small>		APVD	-		NAME
		<small>ANGLES / WINKEL</small> <small>FINISH / OBERFLAECHE / FARBE</small>		PRODUCT SPEC	108-74006		MALE INSERT
MATERIAL		APPLICATION SPEC		114-74007	STIFTEINSATZ HSB	RESTRICTED TO NUR FUER	
		WEIGHT		86 g	SIZE	A3	
		CUSTOMER DRAWING		/KUNDENZEICHNUNG	DRAWING NO	1104206	
		MASSSTAB		1:1	BLATT	1	
		OF		1	VON	1	
		REV		A1			