

SL 713

Art. No. 2050 – 4 Ω

**Ovaler Breitbandlautsprecher**

mit hohem Wirkungsgrad und Hochtonanstieg für gute Sprachverständlichkeit. Geeignet für den Einsatz in schmalen Lautsprecherzeilen, für Beschallungsanlagen und ELA-Systeme in 100-V-Technik.

Oval full-range driver

with high efficiency and high-range rise for good speech audibility. For applications in slim column speakers and in 100 V sound reinforcement networks.

Anwendungsmöglichkeiten

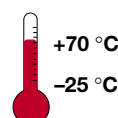
- ELA-Zeilen
- Deckenlautsprecher in Schienenfahrzeugen und Bussen

Typical applications

- Network column speakers
- Ceiling-mounted speakers in railway carriages and busses

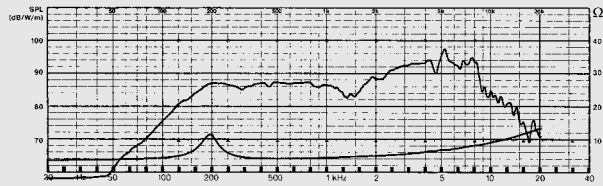
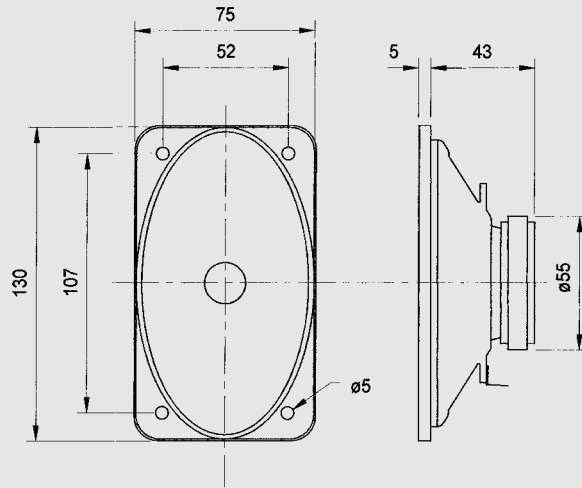
Eigenschaften**Attributes**

- | | |
|-------------------------------------|------------------|
| ✓ Feuchtigkeitsimprägnierte Membran | Moisturised cone |
| ✓ Metallausführung | Metal basket |



SL 713

Art. No. 2050 – 4 Ω



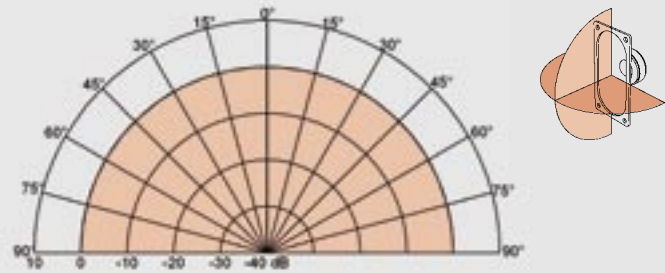
Amplituden- und Impedanzfrequenzgang
Frequency and impedance response

Technische Daten

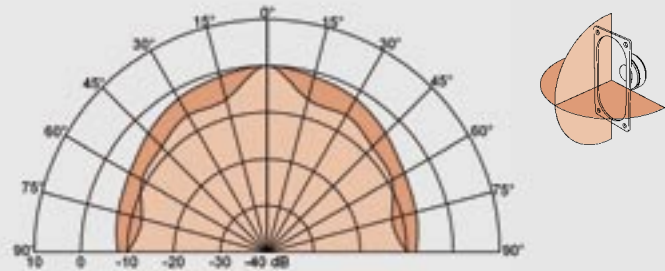
Nennbelastbarkeit	10 Watt
Musikbelastbarkeit	15 Watt
Impedanz	4 Ω
Übertragungsbereich (-10 dB)	100 – 10000 Hz
Mittlerer Schalldruckpegel	90 dB (1 W/1 m)
Maximaler Hub	4 mm
Resonanzfrequenz	200 Hz
Magnetische Induktion	0,9 Tesla
Magnetischer Fluss	130 μ Weber
Obere Polplattenhöhe	3 mm
Schwingspuldurchmesser	15 mm Ø
Wickelhöhe	5 mm
Schallwandöffnung	66 x 118 mm (oval)
Gewicht netto	0,28 kg

Technical Data

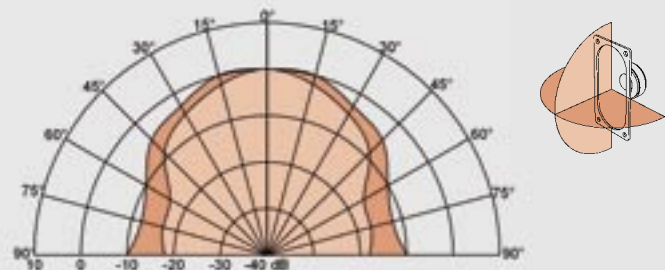
Rated power	10 Watt
Maximum power	15 Watt
Impedance	4 Ω
Frequency response (-10 dB)	100 – 10000 Hz
Mean sound pressure level	90 dB (1 W/1 m)
Maximum cone displacement	4 mm
Resonance frequency	200 Hz
Magnetic induction	0.9 Tesla
Magnetic flux	130 μ Weber
Height of front pole-plate	3 mm
Voice coil diameter	15 mm Ø
Height of winding	5 mm
Cutout diameter	66 x 118 mm (oval)
Net weight	0.28 kg



Abstrahlcharakteristik / Radiation pattern 2000 Hz



Abstrahlcharakteristik / Radiation pattern 5000 Hz



Abstrahlcharakteristik / Radiation pattern 10000 Hz