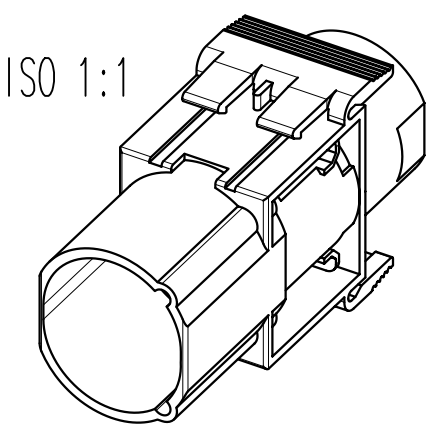
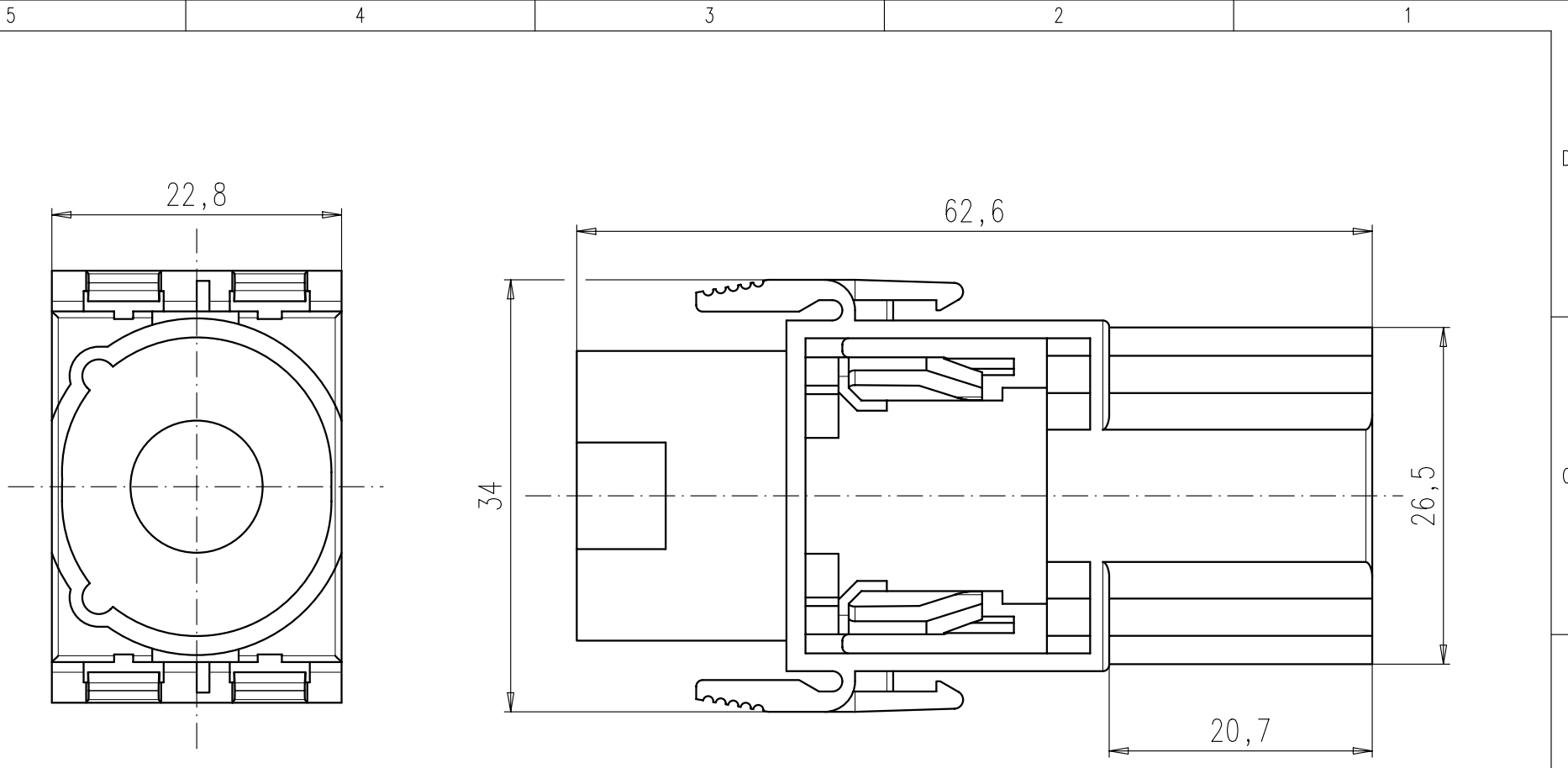


Copying of this document and giving it to others and the use or communication of the contents thereof, are forbidden without express authority. Offenders are liable to the payment of damages. All rights are reserved in the event of the grant of a patent or the registration of the utility model or design.

Weitergabe sowie Vervielfältigung dieser Unterlage, Verwertung und Mitteilung ihres Inhalts nicht gestattet, soweit nicht ausdrücklich zugestanden. Zuwiderhandlungen verpflichten zu Schadensersatz. Alle Rechte für den Fall der Patenterteilung oder Gebrauchsmuster-Eintragung vorbehalten.



ISO 1:1

Masse (errechnet)/Calc WT: - 9		Zul. Abw./Tolerances:		Maßstab/Scale 2:1 (1:1) A4			
Prüfmaß/Testdimension				CUSTOMER DRAWING			
Teileindex Partindexnumber 01		10 Datum/Date Name					
		Gez. Drawn 03.12. Hoe.		Stiftmodul 1pol für Radsok ϕ 10mm pin module 1pol for Radsok ϕ 10mm			
		Gepr. Checked					
		Amphenol-Tuchel Electronics GmbH		M C146 A01 001 E8		Blatt/Sheet 1	
01	200900055	07.03.11	Hoe.	Ers. f./Replacement for: C146 A01 001 E8 Rev.a		1 Bl.	
Index	Änderung/Description	Datum/Date	Name				