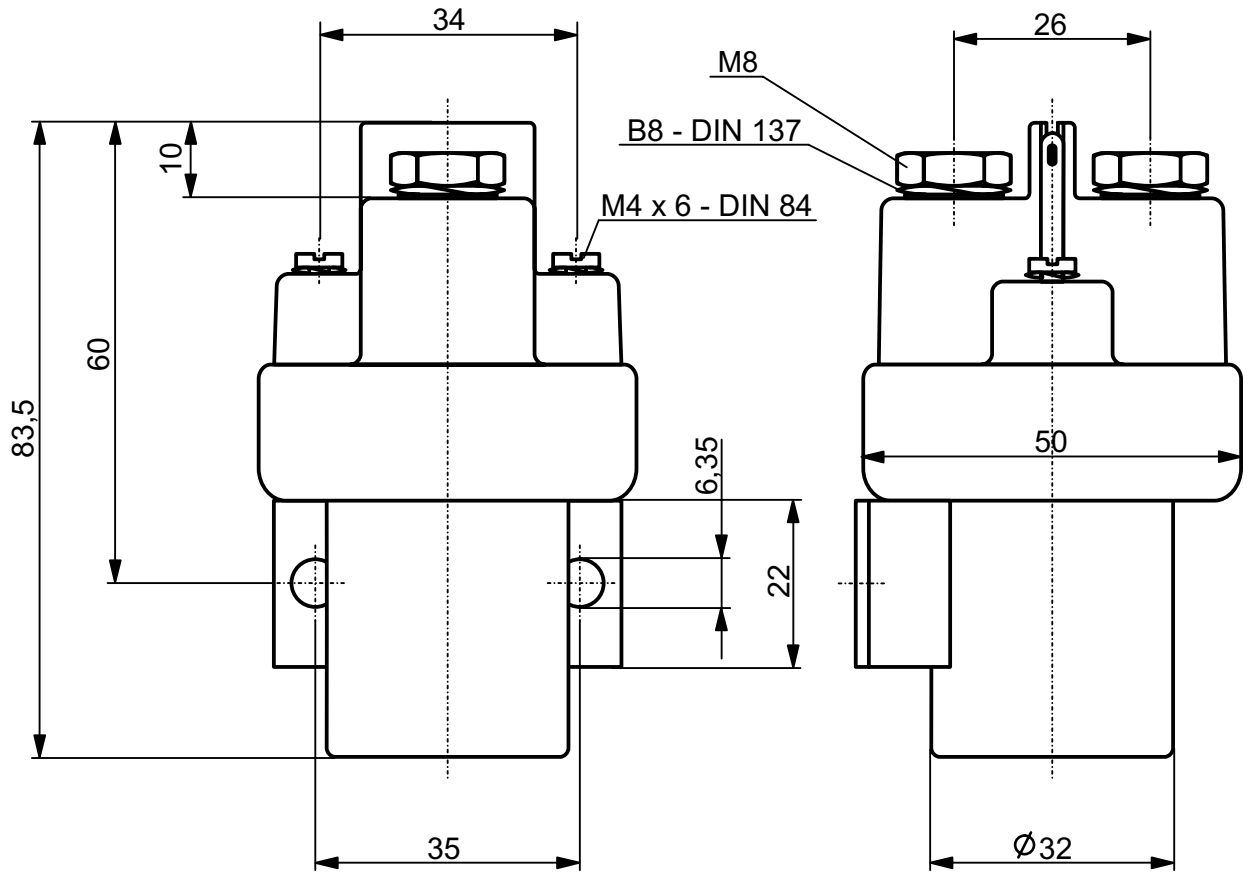


TÄ-Nr.  
 \_\_\_\_\_  
 \_\_\_\_\_  
 \_\_\_\_\_  
 \_\_\_\_\_  
 \_\_\_\_\_

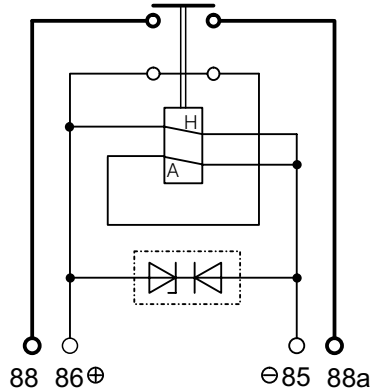
**RELAIS 300A (12 V-)**  
 Luftfahrtausführung  
 Anschlüsse 90° gedreht      Seitenflansch

Datenblatt 1(2)  
 Einbauzeichnung



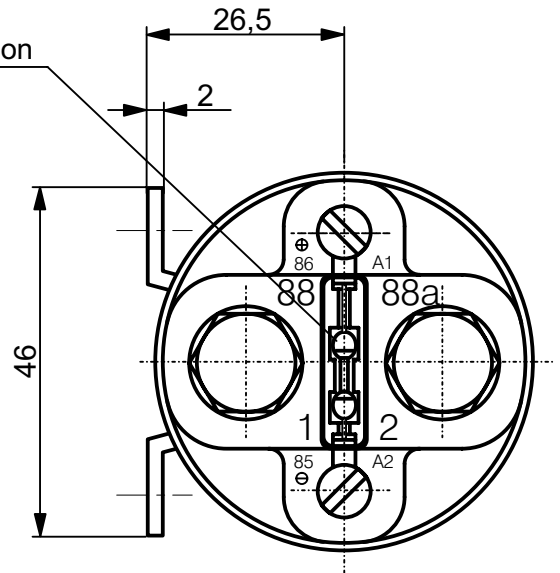
Für diese Zeichnung behalten wir uns das Urheberrecht gemäß DIN 34 vor.

Schaltbild



H = Haltespule  
 A = Anzugsspule

Löschkombination  
 26.57.50



Bestell Nr.:

- 26.57.23 mit Löschkombination
- 26.57.24 ohne Löschkombination

1993	Datum	Name	Freimaßtoleranz	Maßstab	 <b>ELEKTROTECHNIK</b> D-72218 Wildberg	Bestell-Nr.:	26.57.23
Bearb.	16.09.	Jask.	DIN 7168	1:1		26.57.24	
Gepr.	16.09.	Grupp	m				
Ges.							

