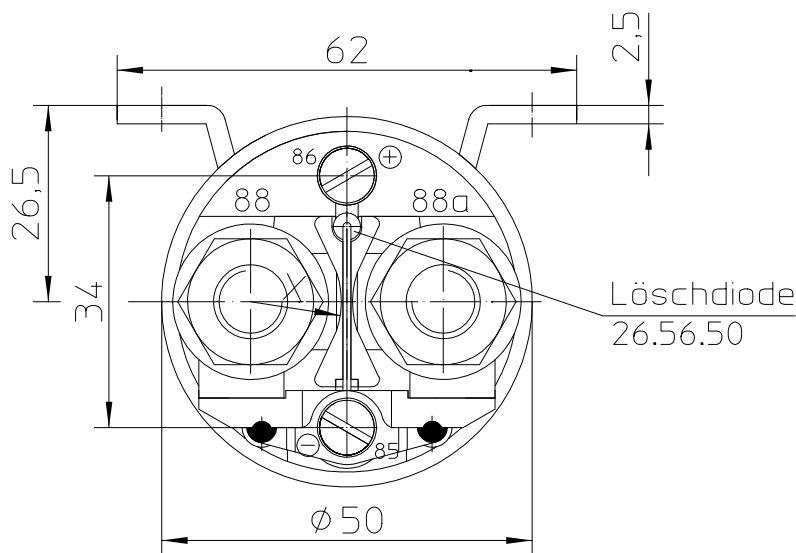
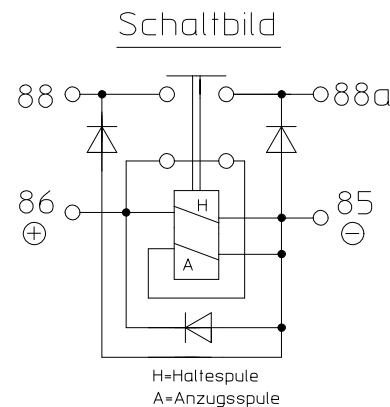
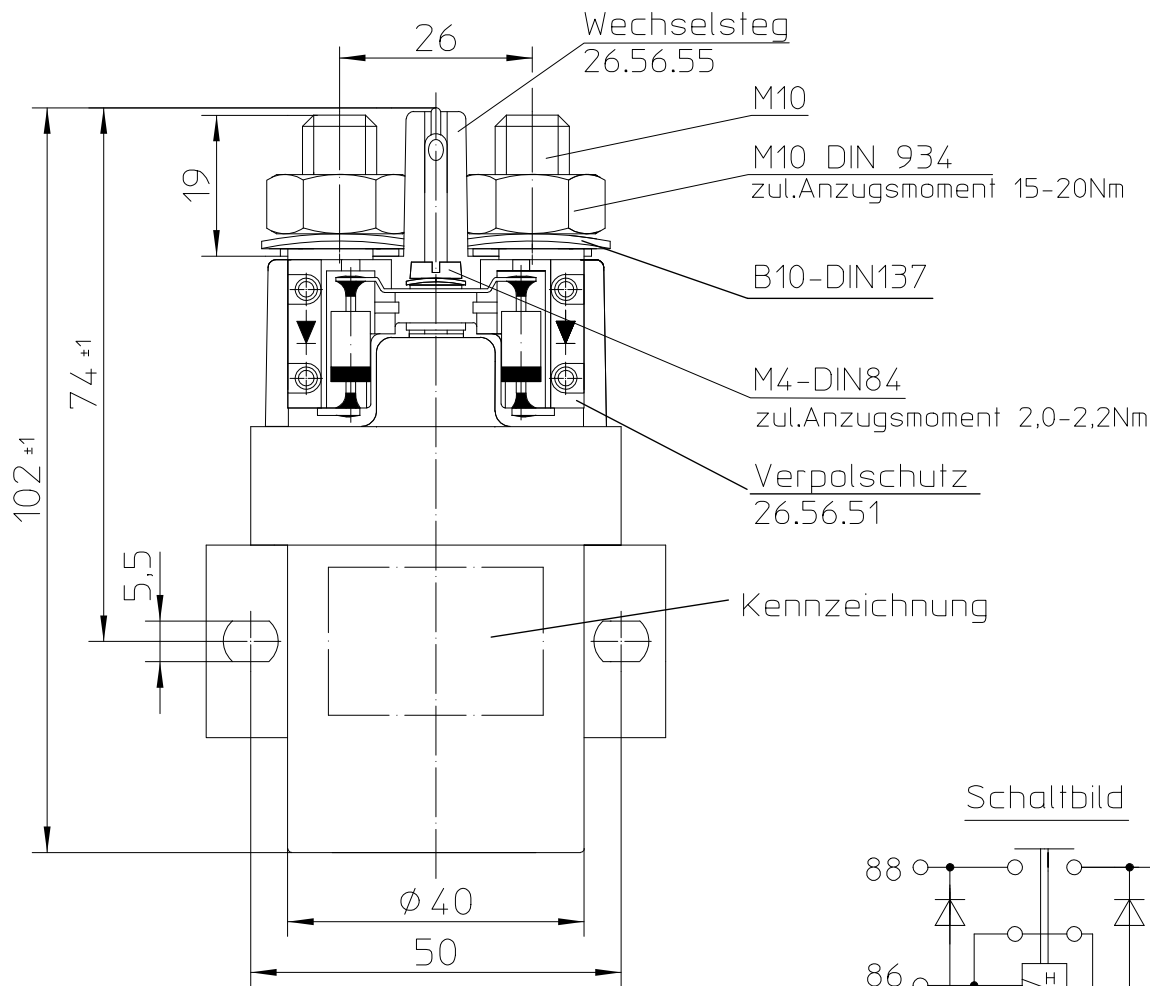


Relais 300A (24V-)

Fester Seitenflansch Verpolschutz Löschiode Wechselsteg



X=12,5

Für diese Zeichnung behalten wir uns das Urheberrecht gemäß DIN ISO 16016 vor

	Datum	Name	Allgemeintoleranz	Maßstab		Zeichnungs-Nr.:
Erstel.	28.03.2002	Bochm	DIN ISO 2768 cL			26-56-37
Bearb.	16.01.2014	Seege				
Freig.	16.01.2014	Grind				Vers.Nr.:

Technische Daten

Entspricht den Anforderungen nach MIL-R-6106

Allgemeine Daten

Umgebungstemperatur.....	-55°C bis +74°C
Max. Arbeitshöhe.....	15 000 m
Schutzart Innenraum.....	IP67(0,2 bar;1 min) nach IEC 529
Anschlüsse.....	IP00 nach IEC 529
Stoßbelastung.....	Schärfegrad J (30g, 11ms, Halbsinus) nach VG 95210, Blatt 28
Schüttelbeanspruchung.....	Schärfegrad C (10g, 10-2000Hz) nach VG 95210, Blatt 16 und 19
Beschleunigung.....	15 g
Beständigkeit.....	Beständig gegen gebräuchliche Öle, Kraftstoffe, Hydraulikflüssigkeiten, Alkohol und Feuerlöschmittel
Gewicht.....	660 gr

Elektrische Daten

Min. Isolationswiderstand.....	100 MOHM
Isolationswiderstand nach Belastung.....	50 MOHM
Hochspannungsfestigkeit.....	1050 V für 1 min
Max. Kontaktspannungsabfall.....	150 mV
Kontaktspannungsabfall nach Lebensdauer.....	175 mV
Dauerstrom (Nennlast).....	300 A-
Überlast.....	3500A- für 1s, 700A- für 20s

Lebensdauer

Nennlast (ohmsch).....	50 000 Schaltspiele
Mechanisch.....	100 000 Schaltspiele

Spulendaten

Betriebsspannung.....	18-32 V-
Nennspannung.....	24 V-
Max. Anzugsspannung.....	18 V- (ges. Temperaturbereich)
Trennspannung.....	<6 V- bei Tu 20°C
Anzugs- und Haltespule, Widerstand.....	5,2 OHM ±20%
Anzugsstrom.....	4A für 25ms bei Nennspannung und Tu 20°C
Haltespule, Widerstand.....	120 OHM ±10%
Haltestrom.....	0,25A bei Nennspannung und Tu 20°C

Schaltzeiten


Anzugszeit einschl. Prellzeit.....	max. 25 ms
Prellzeit.....	max. 5 ms
Abfallzeit.....	max. 80 ms

Sonstige Angaben

Anschlussquerschnitt bei Nennlast.....	min.95 mm
Einbaulage.....	beliebig

Änderungen vorbehalten

Für diese Zeichnung behalten wir uns das Urheberrecht gemäß DIN 34 vor

	Datum	Name	Freimaßtoleranz	Maßstab		Zeichnungs-Nr.:
Bearb.	16.01.2014	Seege	DIN ISO 2768 cL	1:1		26-56-37
Gepr.	16.01.2014	Grind				Vers.Nr.: