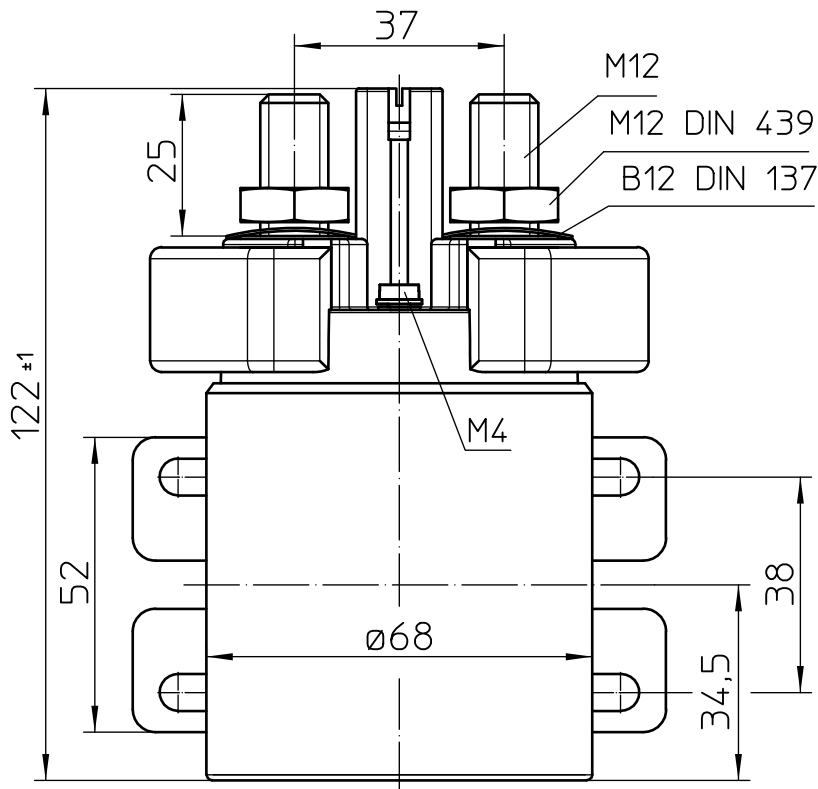
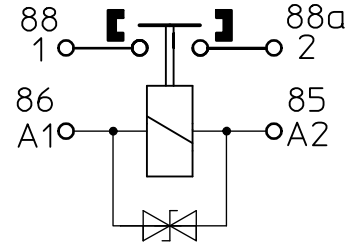


# Leistungsrelais 500A (24V-)

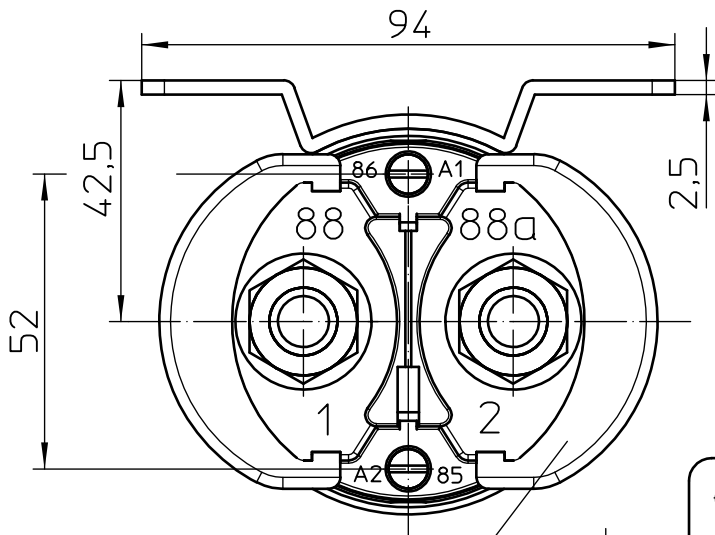
Seitenflansch      Magnetische Blasung



Schaltbild

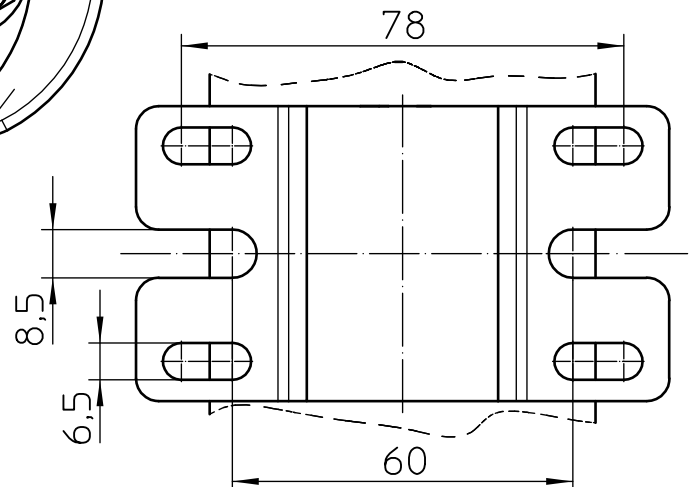


Für diese Zeichnung behalten wir uns das Urheberrecht gemäß DIN 34 vor




Blasmagneten

Befestigungsmaße



Bestell-Nr.:  
 29-511-02B ohne Löscheinrichtung  
 29-511-12B mit Löscheinrichtung

|        | Datum      | Name  | Freimaßtoleranz | Maßstab | <br>Elektrotechnik - GmbH & Co KG<br>D - 72218 Wildberg |
|--------|------------|-------|-----------------|---------|--|
| Bearb. | 21.01.2005 | Hamar | DIN ISO 2768 mK |         |  |
| Gepr.  | 21.01.2005 | Grind |                 |         |  |

|                 |                |
|-----------------|----------------|
| Zeichnungs-Nr.: | 29-511-02B_12B |
| Vers.Nr.:       |                |

Technische DatenAllgemeine Daten

Umgebungstemperatur .....-40° C bis +85° C  
 Schutzart Innenraum ..... IP67 (0,2 bar; 1 min) nach IEC 529  
 und IP6K9K nach DIN 40050 Teil 9 und IEC 529  
 Schutzart Anschlüsse ..... IP00 nach IEC 529  
 Vibration ..... 4g / 50-2000 Hz  
 Schock ..... 6g / 11 msec  
 Beständigkeit ..... Beständig gegen gebräuchliche Öle, Kraftstoffe,  
 Hydraulikflüssigkeiten, Alkohol und Feuerlöschmittel  
 Gewicht ..... 1,60 kg

Elektrische Daten

Min. Isolationswiderstand ..... 100 MOhm  
 Isolationswiderstand nach Belastung ..... 50 MOhm  
 Hochspannungsfestigkeit ..... 1050 V für 1 min  
 Max. Kontaktspannungsabfall ..... 150 mV  
 Kontaktspannungsabfall nach Lebensdauer ..... 175 mV  
 Dauerstrom ( Nennlast) ..... 500 A-  
 Überlast ..... 4000 A- für 1 s, 1800 A- für 20 s

Kontaktlebensdauer

Spannungsbereich ... bis 24V- .... bis 48V- ... bis 80V- ....bis 110V- ..... bis 250V-  
 Nennlast ..... 500A ..... 400A ..... 300A ..... 250A ..... 150A  
 Schaltspiele ..... 200 000 ..... 100 000 ..... 50 000 ..... 20 000 ..... 10 000

Mechanische Lebensdauer ..... 1 000 000 Schaltspiele

Spulendaten

Betriebsspannung ..... 18 V- bis 32 V-  
 Nennspannung ..... 24 V-  
 Max. Anzugsspannung ..... 18 V- ( ges. Temperaturbereich)  
 Trennspannung ..... ≤4 V-  
 Spulenwiderstand ..... 36 Ohm ±10%  
 Spulenstrom ..... ca. 0,67A  
 Spulenleistung ..... ca. 16W

Schaltzeiten

Anzugszeit einschl. Prellzeit ..... max. 60 ms  
 Prellzeit ..... max. 5 ms  
 Abfallzeit ..... max. 30 ms

Sonstige Angaben

Anschlussquerschnitt bei Nennlast ..... min. 150 mm<sup>2</sup>  
 Einbaulage ..... beliebig

Änderungen vorbehalten

Für diese Zeichnung behalten wir uns das Urheberrecht gemäß DIN 34 vor

|        |            |       |                 |         |  |                 |
|--------|------------|-------|-----------------|---------|--|-----------------|
|        | Datum      | Name  | Freimaßtoleranz | Maßstab | <br>Elektrotechnik - GmbH & Co KG<br>D - 72218 Wildberg | Zeichnungs-Nr.: |
| Bearb. | 21.01.2005 | Hamar | DIN ISO 2768 mK | 1:1     |  | 29-511-02B_12B  |
| Gepr.  | 21.01.2005 | Grind |                 |         |  | Vers.Nr.:       |