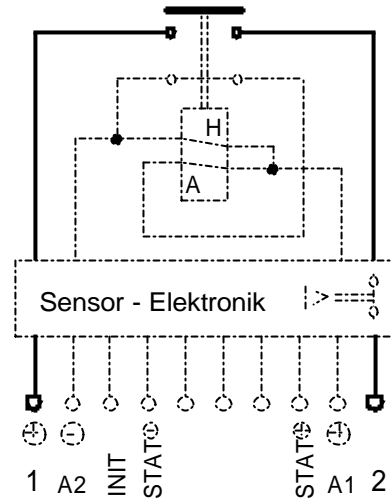
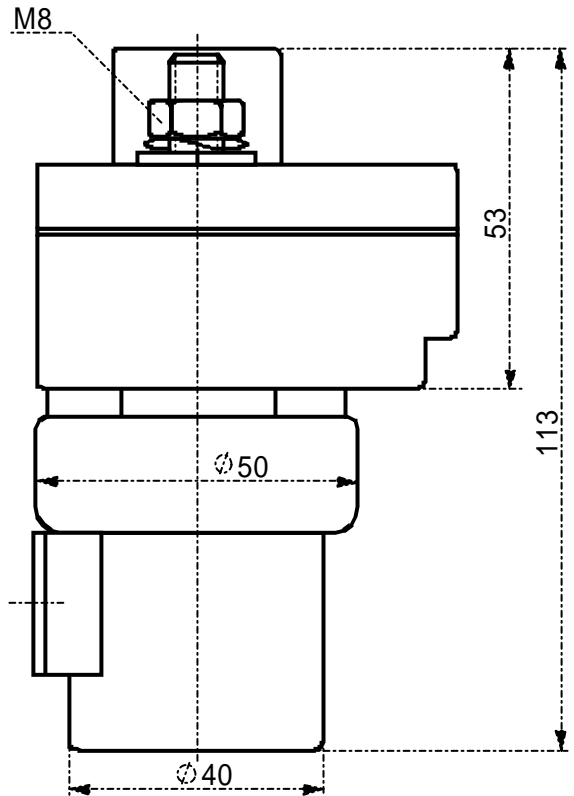
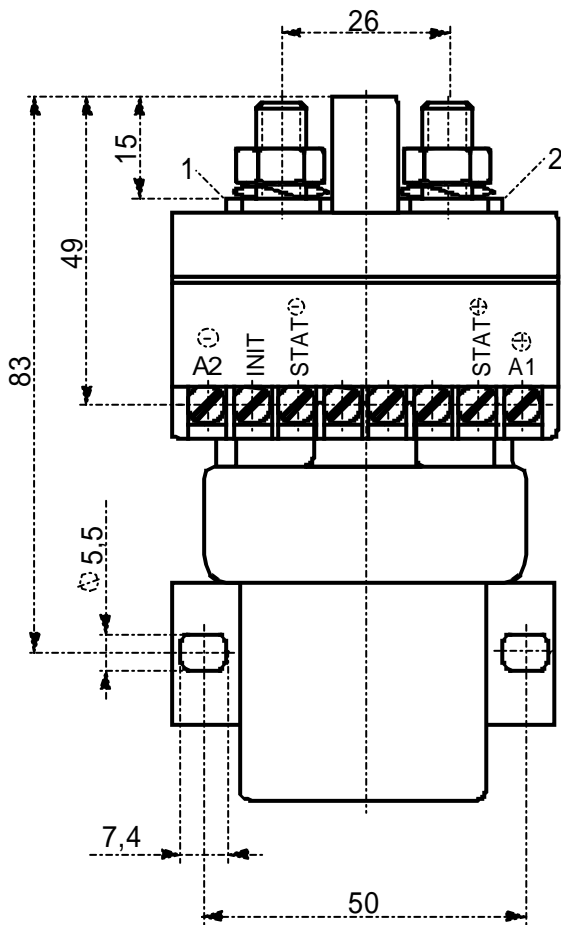


Schaltbild



A = Anzugspule  
H = Haltespule

Für diese Zeichnung behalten wir uns  
das Urheberrecht gemäß DIN 34 vor.



2005	Datum	Name	Freimaßtoleranz	Maßstab	 <b>ELEKTROTECHNIK</b> D-72218 Wildberg
Bearb.	06.07.	Hama.	DIN	/	
Gepr.	06.07.	Grind.	7168		
Ges.			m		

Bestell-Nr.:  
**26.08.93.919**