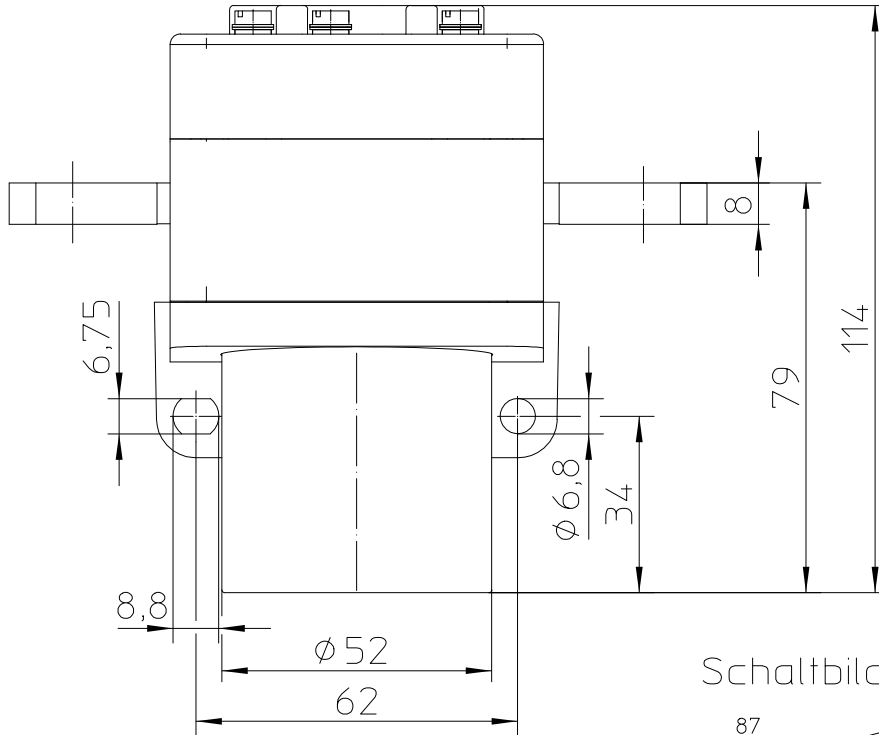
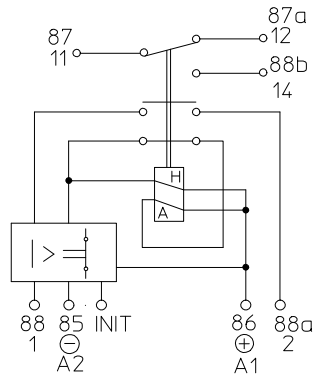


Relais 500A (24V-)

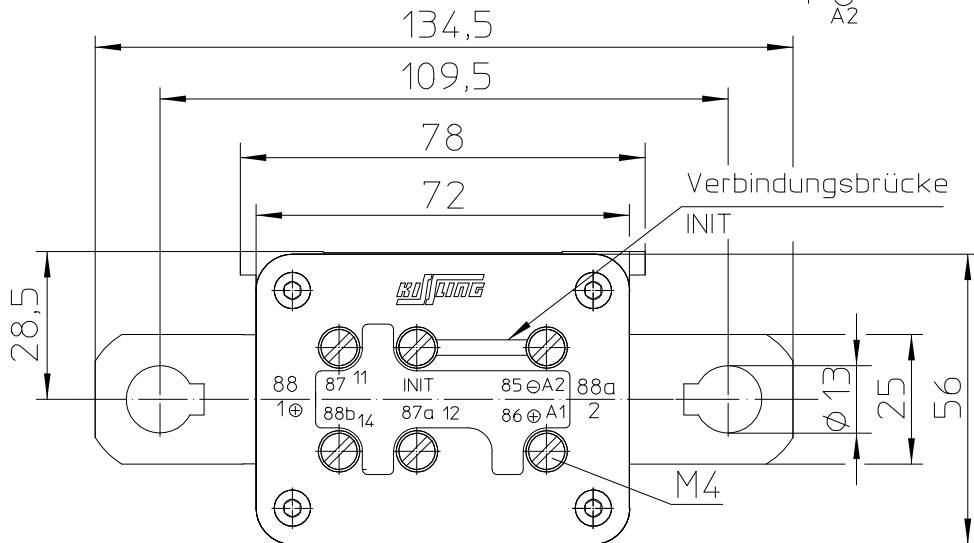
Schließerhauptkontakt Seitenflansch Wechslerhilfskontakt



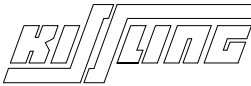
Schaltbild



A = Anzugsspule
H = Haltespule



Für diese Zeichnung behalten wir uns das Urheberrecht gemäß DIN 34 vor

	Datum	Name	Freimaßtoleranz	Maßstab		Zeichnungs-Nr.:
Bearb.	06.03.2017	Hamar	DIN ISO 2768 cL	1:1,33		26-05-93-909
Gepr.	24.05.2017	Kaise				Vers.Nr.:

Technische Daten

Allgemeine Daten

Umgebungstemperatur.....	-40°C bis +85°C
Schutzart Innenraum	IP67 (0,2 bar; 1 min) nach IEC 529 und IP6K9K nach DIN 40050 Teil 9 und IEC 529
Schutzart Anschlüsse	IP00 nach IEC 529
Beständigkeit	Beständig gegen gebräuchliche Öle, Kraftstoffe, Hydraulikflüssigkeiten, Alkohol und Feuerlöschmittel
Gewicht	1,22 kg
Min. Isolationswiderstand	100 MΩ
Isolationswiderstand nach Belastung	50 MΩ
Hochspannungsfestigkeit	1050 V für 1 min
Max. Kontaktspannungsabfall	150 mV
Kontaktspannungsabfall nach Lebensdauer	175 mV

Elektrische Daten

Dauerstrom (Nennlast)	500 A-
Überlast	5000 A- für 1 s, 1250 A- für 20 s

Hilfskontakt

Schaltstrom	6 A
Dauerstrom	2 A

Kontaktlebensdauer

Nennlast (ohmsch)	50 000 Schaltspiele
Mechanische Lebensdauer	100 000 Schaltspiele

Spulendaten

Betriebsspannung	18 V- bis 32 V-
Nennspannung	24 V-
Mindestbetriebsspannung	15 V-
Spannungsspitzen	70 V- für 50 msec
Einschaltstrom	8 A für 25 msec
Betriebsstrom	0,4 A
Abschaltsschwelle	550 A ±5%
Einschaltaustastung (t1)	4 sec
Betriebsaustastung (t2)	2 sec

Schaltzeiten

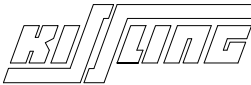
Anzugszeit einschl. Prellzeit	max. 30 ms
Prellzeit	max. 5 ms
Abwurfzeit	max. 20 ms

Steuereingang (INIT)

Steuersignal	aktiv low
Schaltsschwelle	2 V ±0,5 V

Änderungen vorbehalten

Für diese Zeichnung behalten wir uns
das Urheberrecht gemäß DIN 34 vor

	Datum	Name	Freimaßtoleranz	Maßstab		Zeichnungs-Nr.:
Bearb.	06.03.2017	Hamar	DIN ISO 2768 cL	1:1		26-05-93-909
Gepr.	24.05.2017	Kaise				Vers.Nr.: