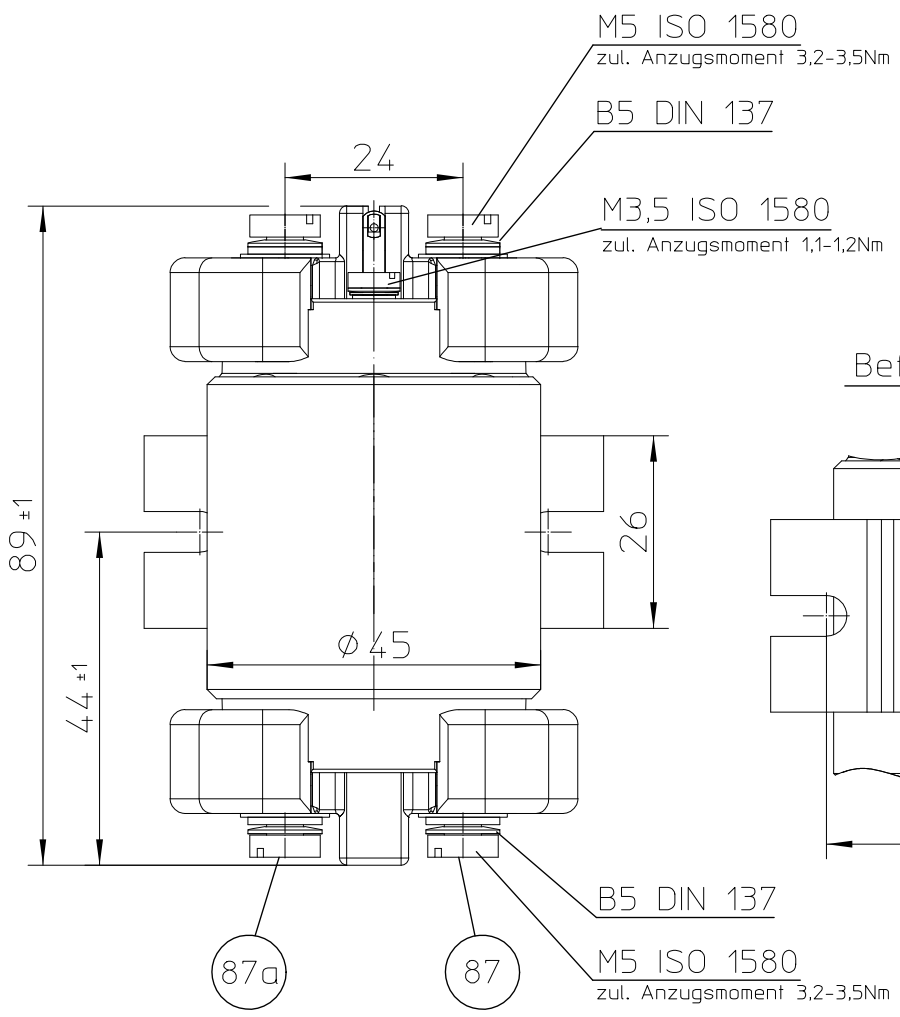


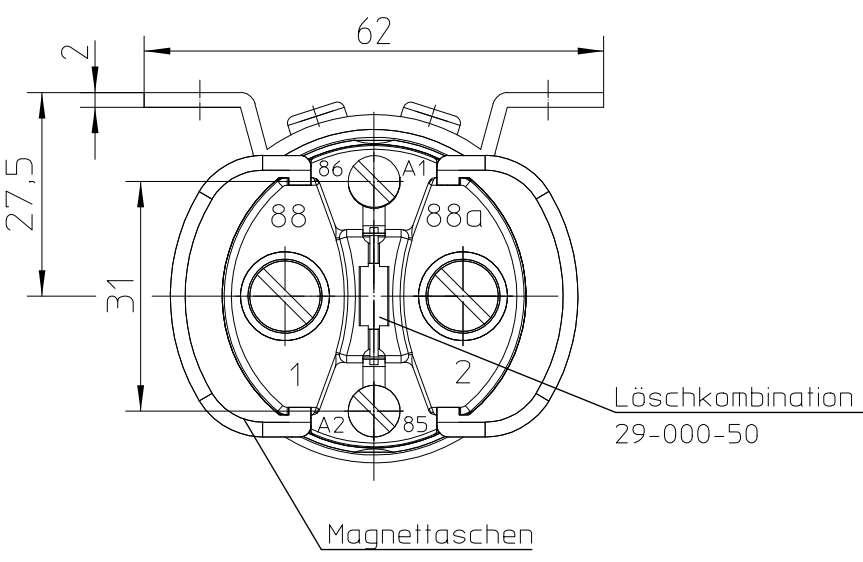
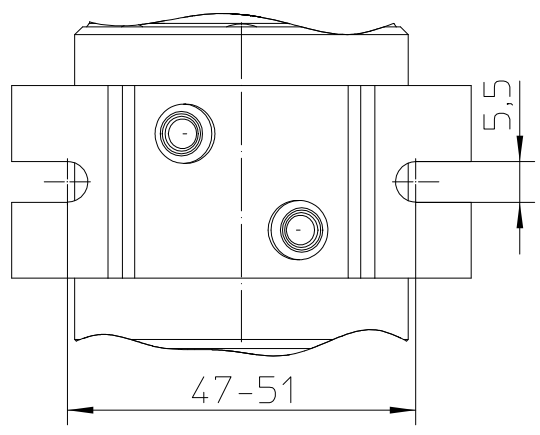
Leistungsrelais 75A (12V-)

Wechsler Standardflansch

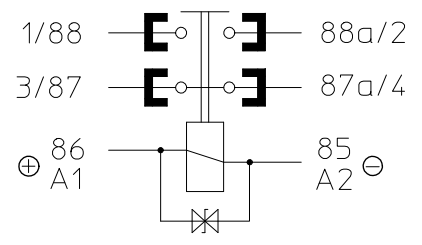
Für diese Zeichnung behalten wir uns das Urheberrecht gemäß DIN ISO 16016 vor

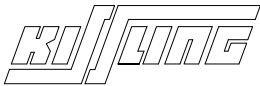


Befestigungsmaße:



Schaltbild:



| Datum | Name | Allgemeintoleranz | Maßstab |  | Zeichnungs-Nr.: |
|--------------------|-------|-------------------|---------|---|-----------------|
| Erstel. 11.06.2019 | Seege | DIN ISO 2768 cL | 1:1 | | 29-021-11B |
| Bearb. 24.06.2019 | Seege | | | | |
| Freig. 29.07.2019 | Grind | | | Vers.Nr.: | |

Technische DatenAllgemeine Daten

| | |
|---------------------------|---|
| Umgebungstemperatur | -40°C bis +85°C |
| Schutzart Innenraum | IP67 (0,2bar;1 min) und IP6K9K nach IEC 529 und IP6K9K nach DIN 40050 Teil 9 und IEC 529 |
| Anschlüsse | IP00 nach IEC 529 |
| Vibration | 4g / 50-2000 Hz |
| Schock | 6g / 11 msec |
| Beständigkeit | beständig gegen gebräuchliche Öle, Kraftstoffe, Hydraulikflüssigkeiten, Alkohol und Feuerlöschmittel |
| Gewicht | 400 g |

Elektrische Daten

| | |
|---|-------------------------------|
| Min. Isolationswiderstand | 100 MOhm |
| Isolationswiderstand nach Belastung | 50 MOhm |
| Hochspannungsfestigkeit | 1050 V für 1 min |
| Max. Kontaktspannungsabfall | 150 mV |
| Kontaktspannungsabfall nach Lebensdauer | 175 mV |
| Dauerstrom (Nennlast) | 75 A- |
| Überlast | 600 A- für 1s, 150 A- für 20s |

Lebensdauer

| | |
|-------------------------|------------------------|
| Nennlast (ohmsch) | 200 000 Schaltspiele |
| Mechanisch | 2 000 000 Schaltspiele |

Spulendaten

| | |
|---------------------------|------------------------------|
| Betriebsspannung | 9V- bis 16V- |
| Nennspannung | 12V- |
| Max. Anzugsspannung | 9V- (ges. Temperaturbereich) |
| Trennspannung | ≤ 2V- |
| Spulenwiderstand | 20 Ohm ±10% |
| Spulenstrom | ca. 0,6A |
| Spulenleistung | ca. 7W |

Schaltzeiten (Schließkontakt)

| | |
|--------------------------------------|-----------|
| Schließzeit einschl. Prellzeit | max. 35ms |
| Prellzeit | max. 5ms |
| Abfallzeit | max. 15ms |

Schaltzeiten (Öffnerkontakt)

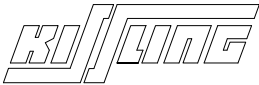
| | |
|--------------------|----------|
| Öffnungszeit | ca. 25ms |
| Prellzeit | ca. 8ms |
| Schließzeit | ca. 30ms |

Sonstige Angaben

| | |
|---|-------------------------|
| Anschlussquerschnitt bei Nennlast | min. 10 mm ² |
| Einbaulage | beliebig |

Änderungen vorbehalten

Für diese Zeichnung behalten wir uns das Urheberrecht gemäß DIN ISO 16016 vor

| | | | | | | |
|---------|------------|-------|-------------------|---------|---|-----------------|
| | Datum | Name | Allgemeintoleranz | Maßstab |  | Zeichnungs-Nr.: |
| Erstel. | 11.06.2019 | Seege | DIN ISO 2768 cL | 1:1 | | 29-021-11B |
| Bearb. | 24.06.2019 | Seege | | | | |
| Freig. | 29.07.2019 | Grind | | | | Vers.Nr.: |