

# Capteur de Fenêtres-Feuillures Sensors for window frames

## PW . 21501

- Capteur de proximité magnétique à ampoule REED
- Développé pour détection de l'état de la fenêtre : Ouverte / Fermée
- Clip de verrouillage compris dans la référence PW
- Faisceau de 8cm avec connecteur à verrouillage intégré



- *Magnetic proximity sensor with REED switch*
- *Developed to detect position of the window : Open / Closed.*
- *Locking clip included in PW reference*
- *8cm harness with integrated locking connector*

### Dimensions (mm)

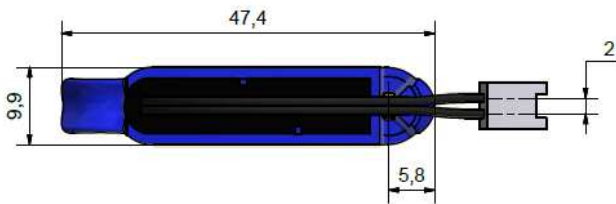
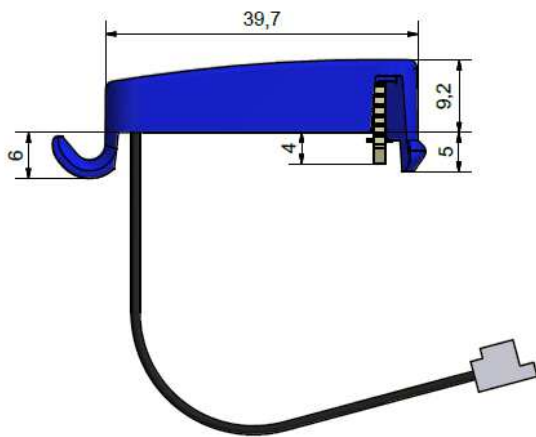
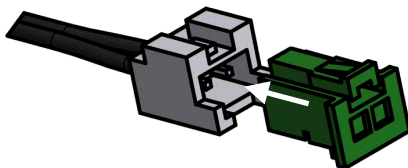


fig. 1



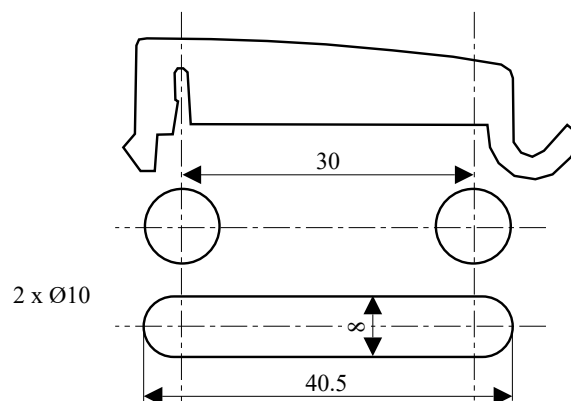
Connecteur à verrouillage /  
Connector with secure locking



### Caractéristiques / Specifications

	PWA	PWB
Puissance maximum commutable / Max switching power	10 VA	3 VA
Courant maximum commutable / Max switching current	0,4 A	0,25 A
Tension maximale commutable / Max switching voltage	100 Vdc	100 Vdc
Tension de tenue / Dielectric strength	150 Vdc	150 Vdc
Courant passant maximum / Maximum carried current	1 A	0,5 A
Résistance de contact Reed / Reed Contact resistance only	150 mΩ	150 mΩ
Résistance d'isolement / Insulation resistance	10 <sup>9</sup> Ω	
Température de fonctionnement / Operating Temperature	-40 / +70 °C	
Dimensions / Dimensions	fig. 1	
Distances de détection / Operating distances	pages 3 et 4	
Matériau du boîtier / Housing material	PA6	
Résistance à la traction / Tensile strength	> 20 Nm	

### Plans de perçage - épaisseur de 1 à 2 mm / Drilling plan - thickness of 1 to 2 mm

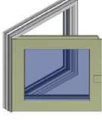

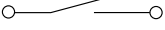
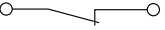
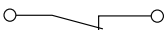
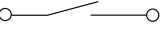


Partie capteur sur le dormant de la fenêtre - Partie Aimant sur l'ouvrant. /  
Sensor mounted on the fixed part and magnet on the moving part.

Proud to serve you

All technical characteristics are subject to change without previous notice.  
Caractéristiques sujettes à modifications sans préavis.

**Fonctions / Functions :**

Réf.capteur Sensor Ref.	Nature du contact / Type of contact.	Etat fenêtre / Window status.	
			
		Etat des contacts / Contact(s) status.	
<b>PWA01501</b>	NO (contact ouvert en absence d'aimant) NO (contact is open if no magnet)		
<b>PWB01501</b>	NF (contact fermé en absence d'aimant) NC (contact is closed if no magnet)		

**Accessoires / Accessories:**

Référence	Désignation / Designation :	
<b>UZ189538</b>	Aimant Ferrite (à coller) / Magnet Ferrite (to be glued)	Lg 18mm x lg 9.5mm ép. 3.8mm
<b>PW520000</b>	Aimant boîtier PW (à clipser) / Magnet PW (to be clipped)	Ø5 Lg 20mm-NdFeB
<b>UR102540</b>	Aimant NdFeB (à visser) / Magnet NdFeB (to be screwed)	Ø10 - trou/hole 2,5 - ép/thickness 4mm
<b>UR124540</b>	Aimant NdFeB (à visser) / Magnet NdFeB (to be screwed)	Ø12 - trou/hole 4,5 - ép/thickness 4mm
<b>UR144360</b>	Aimant NdFeB (à visser) / Magnet NdFeB (to be screwed)	Ø14 - trou/hole 4,3 - ép/thickness 6mm
<b>2YB20001</b>	Rallonge / extension: 2x0.22 <sup>2</sup> Lg 15cm + connecteur PAP-02V-S	
<b>2YB20031</b>	Câble / cable: 2x0.22 <sup>2</sup> Lg 3m + connecteur PAP-02V-S	
<b>2YB20051</b>	Câble / cable: 2x0.22 <sup>2</sup> Lg 5m + connecteur PAP-02V-S	
<b>2YB20111</b>	Câble / cable: 2x0.22 <sup>2</sup> Lg 10m + connecteur PAP-02V-S	
<b>2YB20131</b>	Câble / cable: 2x0.22 <sup>2</sup> Lg 13m + connecteur PAP-02V-S	
<b>2YB20151</b>	Câble / cable: 2x0.22 <sup>2</sup> Lg 15m + connecteur PAP-02V-S	
<b>2YB20251</b>	Câble / cable: 2x0.22 <sup>2</sup> Lg 25m + connecteur PAP-02V-S	
<b>1LM00100</b>	Sachet Clips de Verrouillage / Bag locking clips (16pcs)	Clip Lg 11mm

**Type de fenêtres / Kind of windows:**

• Fenêtre à la française  
(French window)



• à soufflet  
(Hopper window)



• coulissante  
(Sliding window)



• à l'italienne  
(awning window)



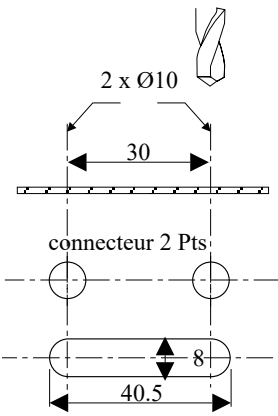
Proud to serve you

All technical characteristics are subject to change without previous notice.  
Caractéristiques sujettes à modifications sans préavis.

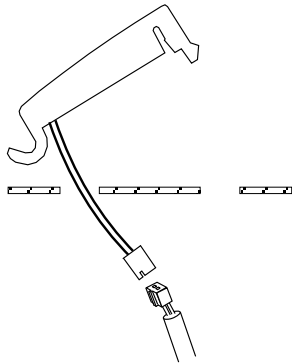
**celduc®**  
r e l a i s

**Principe de Montage / Steps for mounting :**

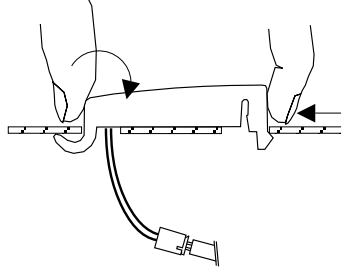
① Perçage /  
Drilling



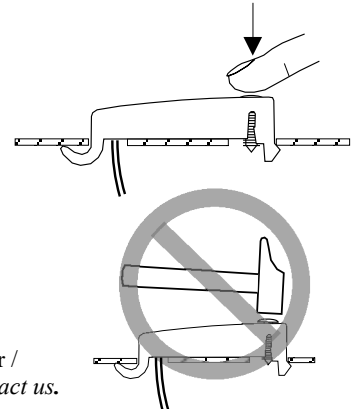
② Raccordement /  
Connecting



③ Mise en place du capteur /  
Positioning sensor.



④ Mise en Place et Verrouillage /  
Positioning & Locking for clip



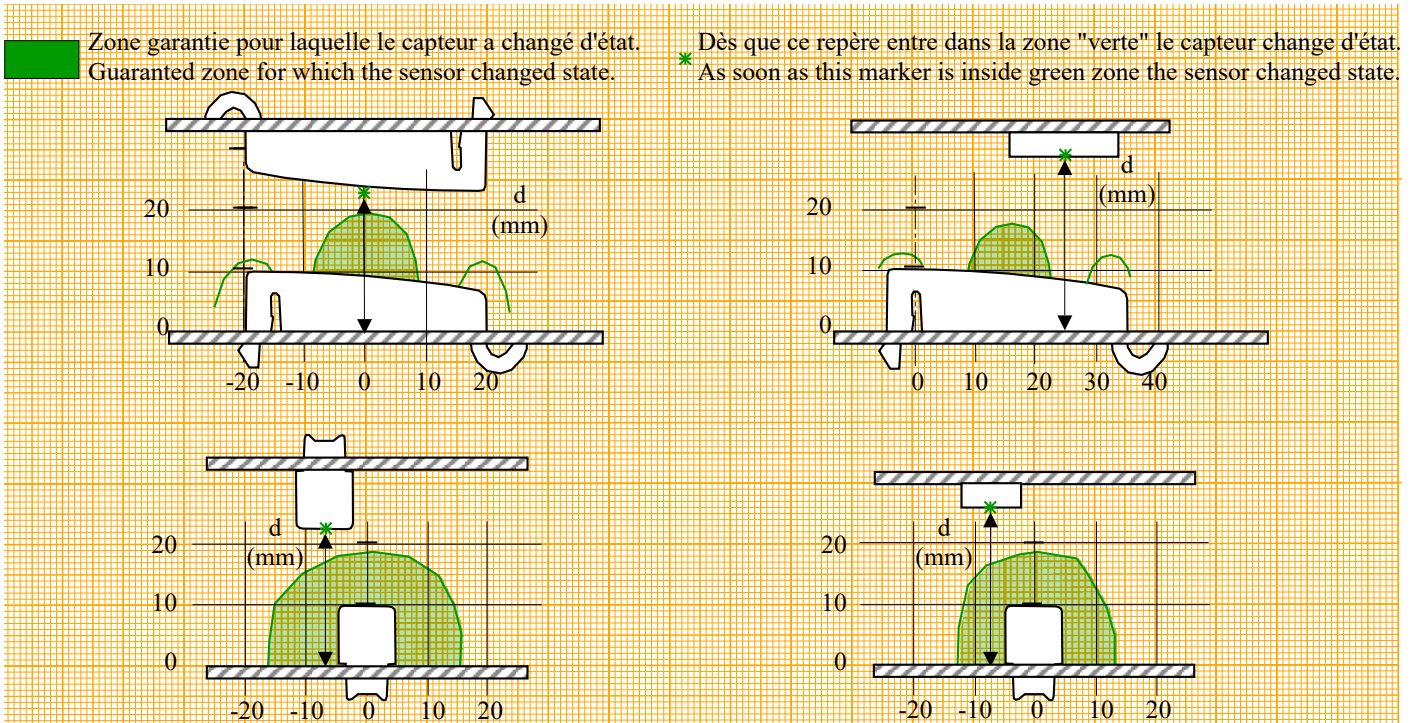
Adaptées aux fenêtres aluminium, plastique, et bois - acier, nous consulter /  
Adapted for windows in aluminium, plastic, and wood - Steel, please contact us.

**Distances de fonctionnement / Activation distances :**

**PW520000 (à clipser)**  
*(to be clipped)*



**UZ189538 (à coller)**  
*(to be glued)*



**Proud to serve you**

All technical characteristics are subject to change without previous notice.  
Caractéristiques sujettes à modifications sans préavis.

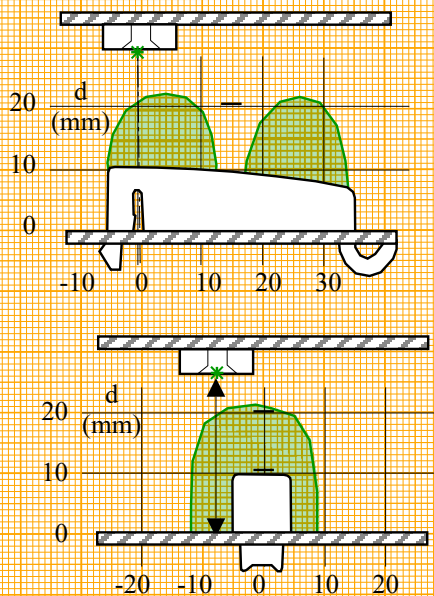
**celduc®**  
r e l a i s

**Distances de fonctionnement / Activation distances :**

**UR124540 (à visser)  
(to be screwed)**



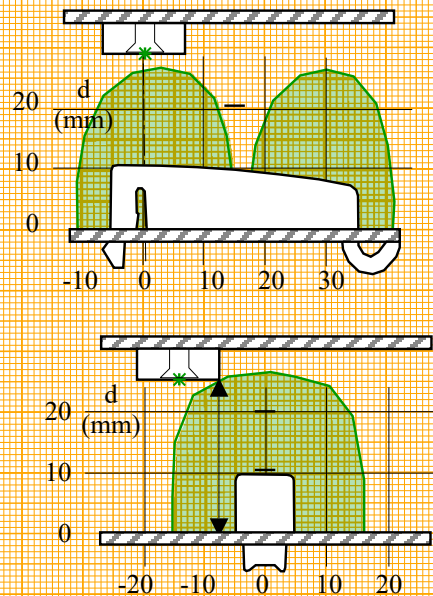
Vis/Screw M4 max



**UR144360 (à visser)  
(to be screwed)**



Vis/Screw M4 max



**UR102540 (à visser)  
(to be screwed)**



vis Ø 2.5 max

