

**Relais statique biphasé de puissance
raccordement "push-in"**
**Two-phase Power Solid State Relay
with "push-in" terminals**

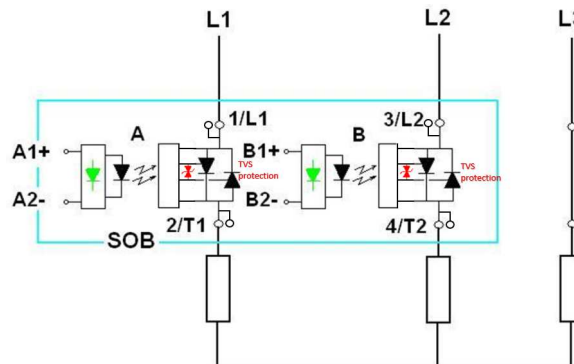
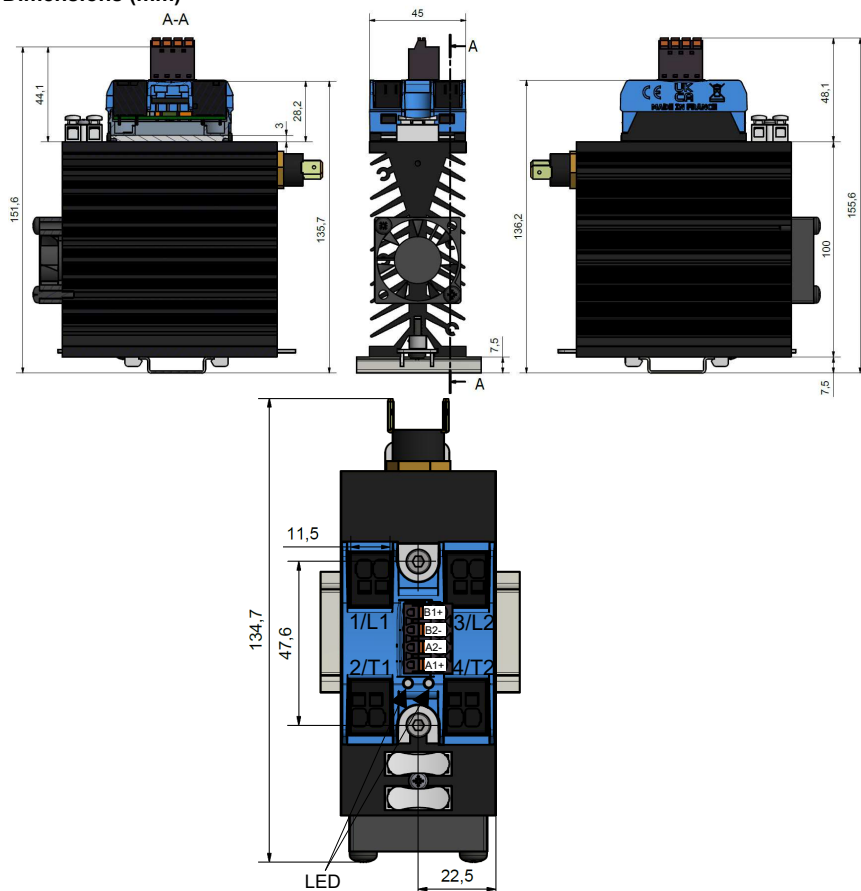
**SOBR965640-HE
-WFF05**

Output : 24-600VAC 2x41A
Input : 10-30VDC

- Relais statique biphasé synchrone spécialement adapté aux charges résistives (AC-1).
Two-phase Zero Cross Solid State Relay especially designed for AC-1 resistive loads.
- Sortie thyristors technologie TMS^{2(*)} permettant une longue durée de vie :
24 à 600VAC 2x60A max. 2x41A @40°C suivant courbe page 3.
Courant limité à 41A par la connectique
Back to back thyristors on output with TMS^{2 (*)} technology with a long lifetime expectancy :
24 to 600VAC max 2x60A. 2x41A @40°C in air calm according thermal curve page 3.
Current limited by the connectors at 41A.
- Protection contre les surtensions en sortie par amorçage des thyristors
(diodes transils sur les gâchettes).
Overvoltage protection at the output by self turn ON of the thyristors
(TVS diodes on gates).
- Entrée double avec LED de visualisation de couleur verte sur chaque entrée.
2 inputs with green LED visualization for each input.
- Connecteurs de puissance ressort "push-in" doublés (6mm² max).
Double "push-in" spring power terminals (max. 6mm²).
- Connecteur de commande ressort débrochable type "push-in" 4 pôles (2,5mm² max)
4 poles "push-in" pluggable spring control terminal (max. 2.5mm²)
- Construit en conformité aux normes IEC/EN60947-4-3 ; IEC 60335-1/ VDE0700-1 ; IEC 62314
Designed in conformity with IEC/ EN60947-4-3 ; IEC 60335-1/ VDE0700-1 ; IEC 62314



Dimensions (mm)



Le relais doit être monté sur dissipateur thermique.
SSR must be mounted on heatsink

Application typique:
Résistance 20 kW (Catégorie AC-1) en 400VAC
Typical application:
20 kW resistor (AC-1 load) on 400 VAC

(*) TMS² =Thermo Mechanical Stress Solution

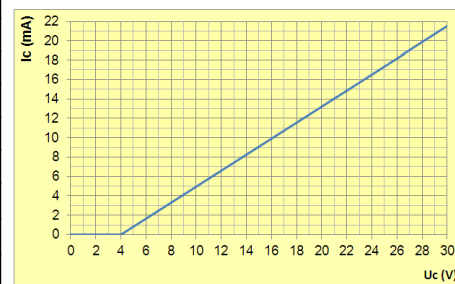
Proud to serve you

Caractéristiques d'entrée / Control characteristics (at 25°C)

par voie/ for each input

Paramètre / Parameter	Symbol	DC			Unit
		Min	Typ	Max	
Tension de commande / Control voltage	Uc	10		30	V
Courant de commande / Control current (@ Uc)	Ic	6		24	mA
Tension de non fonctionnement / Release voltage	Uc off	2			V
LED d'entrée / Input LED		verte / green			
Tension Inverse / Reverse voltage	Urv	32			V
Immunité / Input immunity : EN61000-4-4		2kV (criteria B)			
Immunité / Input immunity : EN61000-4-5		2KV (criteria B)			

Fig.1 : Input Ic = f(Uc)

**Caractéristiques de sortie / Output characteristics (at 25°C)**

par voie/ for each output

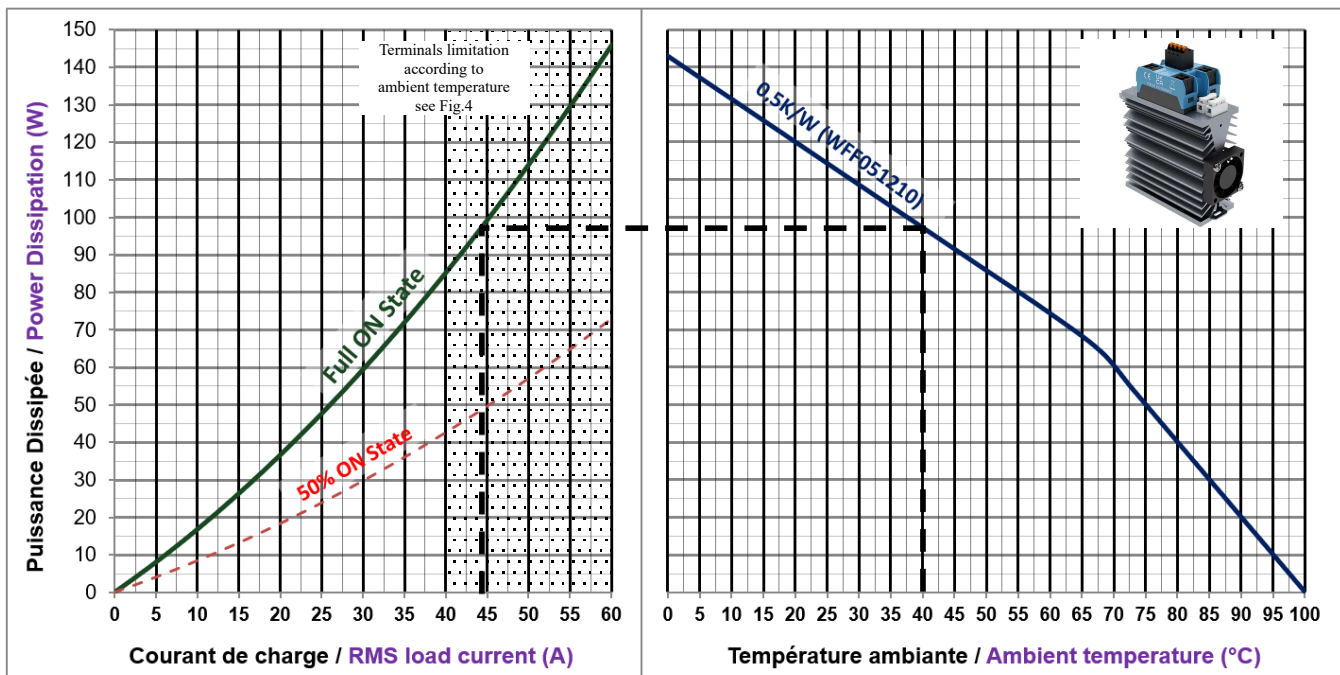
Paramètre / Parameter	Conditions	Symbol	Min	Typ.	Max	Unit
Plage de tension utilisation / Operating voltage range		Ue	24	400	600	V rms
Tension de crête (autoamorçage) Peak voltage (self turn ON)		Up			1200(1046)	V
Niveau de synchronisme / Zero cross level		Usync			35	V
Tension minimum amorçage / Latching voltage	le nom	Ua	10			V
Courant nominal / nominal current (AC-1) @ 40°C	Voir/See Fig. 2	Ie AC-1		41 *		A rms
Courant surcharge / Non repetitive overload current	tp=10ms (Fig. 3)	Iism	530	580		A
Chute directe à l'état passant / On state voltage drop	(Ie = nominal current)	V	0.85 + 0.0075xIe			V
Tension seuil à l'état passant / On state Threshold voltage	@ 25°C	Vto			0.85	V
Résistance dynamique / On state dynamic resistance		rt			7.5	mΩ
Puissance dissipée (max) / Output power dissipation (max value)		Pd	0,765xIe + 0,0075xIe ²			W
Résistance thermique jonction/semelle Thermal resistance between junction to case		Rthj/c			0.55	K/W
Courant de fuite à l'état bloqué / Off state leakage current	@Ue typ, 50Hz	Iik			1	mA
Courant minimum de charge / Minimum load current		Iemin	50			mA
Temps de fermeture / Turn on time	@Ue typ, 50Hz	ton max			10	ms
Temps d'ouverture / Turn off time	@Ue typ, 50Hz	toff max			10	ms
Fréquence réseau/ Mains frequency range	F mains	f	0,1	50-60	200	Hz
dv/dt à l'état bloqué / Off state dv/dt		dv/dt	500			V/μs
di/dt max / Maximum di/dt non repetitive		di/dt			50	A/μs
I2t (<10ms) : Value for fusing		I ² t	1404	1680		A ² s
Immunité / Conducted immunity level	IEC/EN61000-4-4 (bursts)		2kV criterion B			
Immunité / Conducted immunity level	IEC/EN61000-4-5 (surge)		2kV criterion B			
Protection court-circuit / Short circuit protection	Iq=100kA (voir/see page 6)	Type 2	IEC Fuse MERSEN gRC 40A 22x58			
Protection court-circuit / Short circuit protection	Iq=100kA (voir/see page 6)	Type 1	UL class CC,J,T 30A			

* : courant limité à 41A par point par la connectique / max 41A limited per point by connector

Caractéristiques générales / General characteristics (at 25°C)

Isolement entrée/sortie - Input to output insulation	Ui	4000	V rms
Isolation sortie/ semelle - Output to case insulation	Ui	4000	V rms
Résistance Isolement / Insulation resistance	Ri	1000 (@500VDC)	MΩ
Tenue aux tensions de chocs / Rated impulse voltage	Uimp	4000	V
Degré de protection / Protection level / CEI529		IP20	
Degré de pollution / Pollution degree	-	2	
Vibrations / Vibration withstand 10 -150 Hz according to IEC 60068-2-6	sine test	10	g
Tenue aux chocs / Shocks withstand according to IEC 60068-2-27	11ms	> 30 50	g
Température de fonctionnement / Ambient temperature (no icing, no condensation)	-	-40 /+100	°C
Température de stockage/ Storage temperature (no icing, no condensation)	-	-40/+125	°C
Humidité relative / Ambient humidity	HR	40 to 85	%
Poids/ Weight		80	g
Conformité CE / CE Conformity		IEC/ EN60947-4-3	
Conformité normes ferroviaires/ Conformity to railways applications		yes (consult us)	
Plastique du boîtier / Housing Material		PA 6 UL94VO	
Semelle / Base plate		Aluminium	

Fig. 2 Courbes thermiques & Choix dissipateur thermique / Thermal curves and heatsink choice



WFF051210 = 0,5K/W en montage vertical en air calme / 0.5K/W in vertical mounting in air calm.

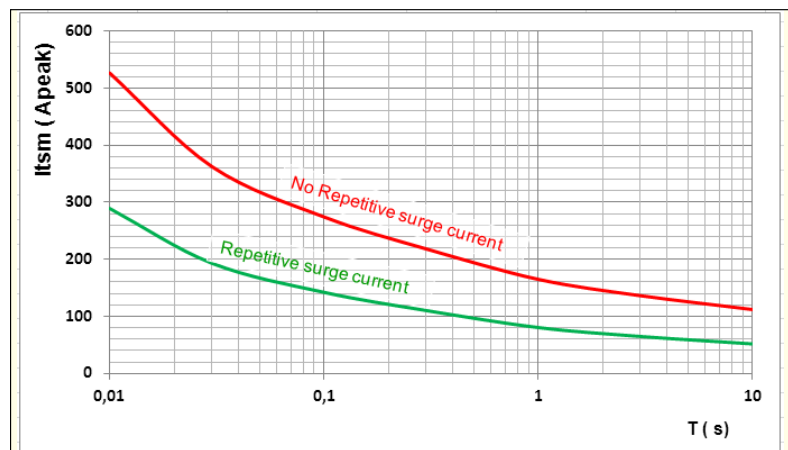
Vérifier que la température du dissipateur n'excède pas 90/100°C.

Check if the heatsink temperature does not exceed 90/100°C.

Nouvelle gamme de dissipateurs **celduc** / New range of **celduc** heatsinks : nous contacter / consult us

fig 3 : Courants de surcharges / Overload currents

- 1 - **Itsm non répétitif** sans tension réappliquée est donné pour la détermination des protections.
1 - **No repetitive Itsm** is given without voltage reappplied .
This curve is used to define the protection (fuses).
- 2 - **Itsm répétitif** est donné pour des surcharges de courant (T_j initiale=70°C).
Attention : la répétition de ces surcharges de courant diminue la durée de vie du relais.
2 - **Repetitive Itsm** is given for inrush current with initial $T_j = 70^\circ\text{C}$. In normal operation, this curve musn't be exceeded.
Caution, frequent over load currents will decrease the life expectancy of the SSR.



→ Attention ! les relais à semi-conducteurs ne procurent pas d'isolation galvanique entre le réseau et la charge. Ils doivent être utilisés associés à un disjoncteur avec propriété de sectionnement ou similaire, afin d'assurer un sectionnement fiable en amont de la ligne dans l'hypothèse d'une défaillance et pour tous les cas où le relais doit être isolé du réseau (maintenance; non utilisation sur une longue durée...).

Sous réserve d'installation, d'entretien et d'utilisation conformes à sa destination, à la réglementation, aux normes en vigueur, aux instructions du constructeur et aux règles de l'art.

→ Warning ! semiconductor relays don't provide any galvanic insulation between the load and the mains. Always use in conjunction with an adapted circuit breaker with insulation feature or a similar device in order to ensure a reliable insulation in the event of wrong function and when the relay must be insulated from the mains (maintenance ; if not used for a long duration ...).

It is important that the solid state relay is subject to correct installation, maintenance and use conforming to its intended regulations and standards, to the supplier's instructions and to accepted rules of art.

Raccordement / Connections

okpac® Raccordement de puissance / Power wiring

Raccordement "Push-In"

- Raccordement simple, sans contrainte physique et sans outil
- Câblage rapide et sans effort, même dans les espaces exigus
- Entrée de fil spacieuse et conique pour faciliter l'introduction des conducteurs
- Câblage 100% sécurisé, 70% plus rapide ==> Gain de temps
- Conducteurs rigides ou souples avec embout ==> Push-In
- Conducteurs souples :
 - 1- Ouvrir avec un simple tournevis
 - 2- Insérer le conducteur
 - 3- Enlever le tournevis



"Push-In" Connection

- Simple connection without physical constraint and without tools
- Fast and effortless wiring, even in tight spaces
- Spacious and conical wire entry ==> Easy the introduction of conductors
- Wiring 100% secure, 70% faster ==> Time saving
- Rigid or flexible conductors with ferrules ==> Just Push-In
- Flexible conductors :
 - 1- Open with a screwdriver
 - 2- Insert the conductor
 - 3 - Remove the screwdriver

Caractéristiques de raccordement / Connection specifications

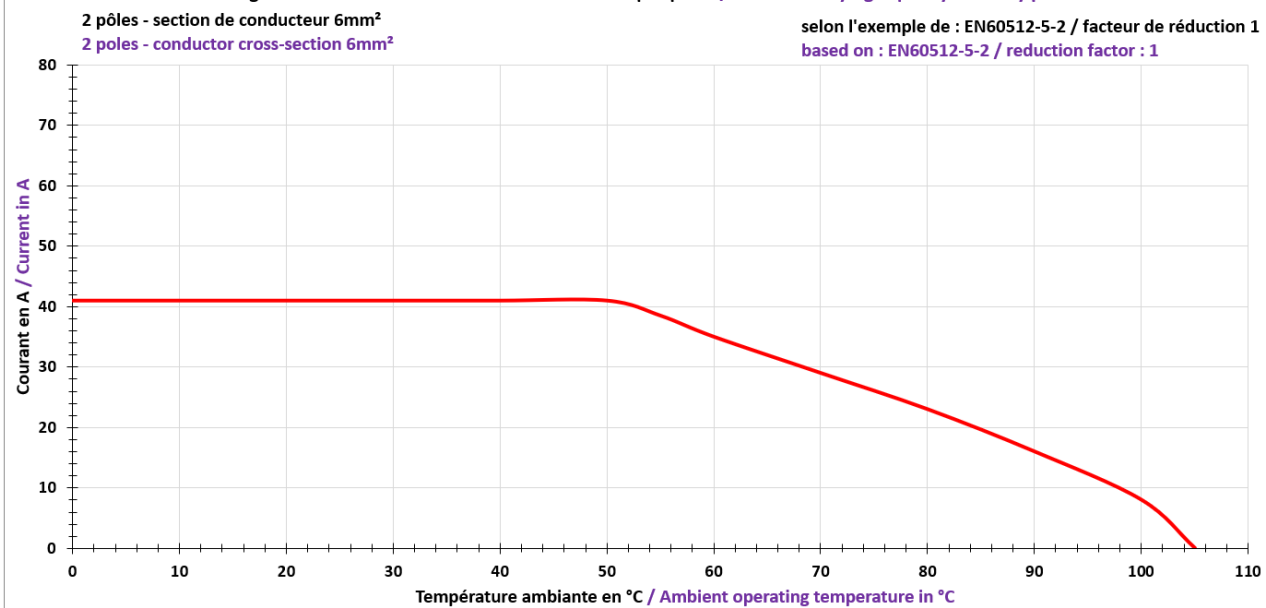
Section de conducteur rigide / Solid Wire dimension	min. 0,2 mm ²	max. 6 mm ²
Section de conducteur souple / Fine Stranded dimension	min. 0,2 mm ²	max. 4 mm ²
Section de conducteur souple avec embout sans cône d'entrée isolant / With standard ferrule	min. 0,25 mm ²	max. 2,5 mm ²
Section de conducteur souple avec embout et cône d'entrée isolant / With reinforced insulation ferrule	min. 0,25 mm ²	max. 2,5 mm ²
Section du conducteur AWG / AWG wiring	min. 24	max. 10
Longueur à dénuder / Stripping length	8 mm	
Courant de charge maximal par point / Maximum current per point	41 A	
Nombre de pôles par connecteur / Number of points per connector	2	

Le double raccordement du connecteur de puissance permet un courant supérieur et peut atteindre 2x41A max à une température ambiante comprise entre 0 et 50°C, au-delà voir courbe de derating Fig4.

The double connection of power connector withstands a strength current and can reach max 2x41A at an ambient temperature from 0 to 50°C, above see Fig4 derating curve.



Fig.4 : Courbe d'intensité maximale admissible par point / Current-carrying capacity curve by point



Raccordement de commande par connecteurs débrochables / Control connections by pluggable connector

okpac[®]

Raccordement de commande / Control wiring

Raccordement "Push-In"

Raccordement simple, sans contrainte physique et sans outil
Câblage rapide et sans effort, même dans les espaces exigus
Entrée de fil spacieuse et conique pour faciliter l'introduction des conducteurs
Câblage 100% sécurisé, 70% plus rapide ==> Gain de temps
Conducteurs rigides ou souples avec embout ==> Push-In
Conducteurs souples : 1- Ouvrir avec un simple tournevis
2- Insérer le conducteur
3- Enlever le tournevis

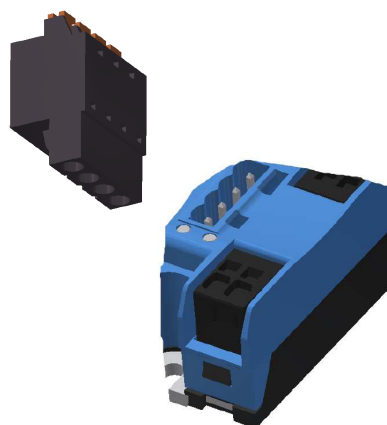


"Push-In" Connection

Simple connection without physical constraint and without tools
Fast and effortless wiring, even in tight spaces
Spacious and conical wire entry ==> Easy the introduction of conductors
Wiring 100% secure, 70% faster ==> Time saving
Rigid or flexible conductors with ferrules ==> Just Push-In
Flexible conductors : 1- Open with a screwdriver
2- Insert the conductor
3 - Remove the screwdriver

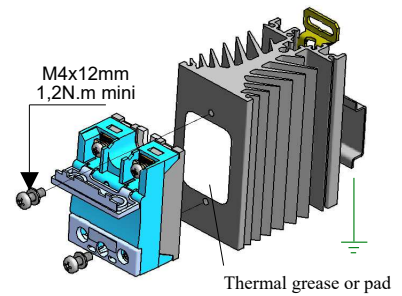
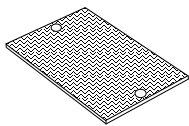
Caractéristiques de raccordement / Connection specifications

Section de conducteur rigide / Solid Wire dimension	min. 0,2 mm ²	max. 2,5 mm ²
Section de conducteur souple / Fine Stranded dimension	min. 0,2 mm ²	max. 2,5 mm ²
Section de conducteur souple avec embout sans cône d'entrée isolant / With standard ferrule	min. 0,25 mm ²	max. 2,5 mm ²
Section de conducteur souple avec embout et cône d'entrée isolant / With reinforced insulation ferrule	min. 0,25 mm ²	max. 2,5 mm ²
Section du conducteur AWG / AWG wiring	min. 24	max. 14
Longueur à dénuder / Stripping length	10 mm	
Courant de charge maximal par point / Maximum current per point	24 A	
Nombre de pôles par connecteur / Number of points per connector	4	

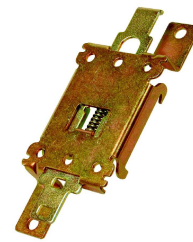
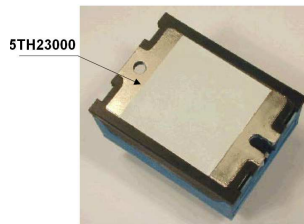
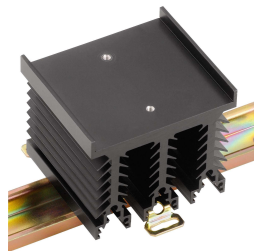
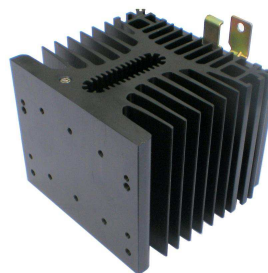


Montage / Mounting:

- > Les relais statiques de la gamme okpac® doivent être montés sur dissipateur thermique. Une gamme étendue de dissipateurs est disponible. Voir exemples ci dessous et la gamme "WF" sur www.celduc.com.
okpac® SSRs must be mounted on heatsinks. A large range of heatsinks is available. See below some examples and "WF" range on www.celduc.com.
- > Pour le montage du relais sur dissipateur utiliser de la graisse thermique ou un "thermal pad" haute performance spécifié par **celduc®**. Une version autocollante précollée sur le relais (5TH23000) est aussi disponible: nous consulter
For heatsink mounting, it is necessary to use thermal grease or thermal pad with high conductivity specified by **celduc®**.
An adhesive model (5TH23000) mounted by **celduc®** on the SSR is also available: please contact us.

**Thermal pads :**

5TH21000

1LD12020
Adaptateur DIN
DIN rail adaptor**Heatsinks :**WF151200
(2-2,5 K/W)WF108110
(1.2 K/W)WF115100
(0.9K/W)WF031x
(0.3 K/W)**Application typique / Typical LOAD**

- > Les produit SOBR9 sont définis principalement pour charge résistive AC-1 (chauffage).
SOBR9 products are specially designed for AC-1 resistive load (heating).

Protection / Protection :

- > La protection d'un relais statique contre les court-circuits de la charge peut être faite par fusibles rapides décrits page 2. Il est possible d'utiliser également des fusibles avec des $I^2t = 1/2 I^2t$ du relais . Un test en laboratoire a été effectué sur les fusibles de marque MERSEN. Une protection par MCB (disjoncteurs modulaires miniatures) est aussi parfois possible : nous consulter

To protect the SSR against a short-circuit of the load, can be done by fast acting fuses like specified page 2. It is also possible to use a fuse with a I^2t value = $1/2 I^2t$ of SSR. A test has been made with MERSEN fuses .
It is sometimes possible to protect SSR by MCB (miniature circuit breaker) : please consult us



CEM / EMC :

- > Immunité : Nous spécifions dans nos notices le niveau d'immunité de nos produits selon les normes essentielles pour ce type de produit, c'est à dire IEC/ EN61000-4-4 & IEC/ EN61000-4-5.
Mais nous respectons aussi les autres normes CEM IEC/ EN61000-4-2 ; IEC/ EN61000-4-6; en conformité avec la norme IEC60947-4-3
- > Immunity: We give in our data-sheets immunity level according to the main standards for these products: IEC/EN61000-4-4 & IEC/EN61000-4-5.
But we are also in conformity with other standards IEC/EN61000-4-2, IEC/EN61000-4-6, in compliance with IEC/EN60947-4-3.
- > Emission: Nos relais statiques sont principalement conçus et conformes pour la classe d'appareils A (Industrie).
L'utilisation du produit dans des environnements domestiques peut amener l'utilisateur à employer des moyens d'atténuation supplémentaires.
En effet, les relais statiques sont des dispositifs complexes qui doivent être interconnectés avec d'autres matériels (charges, cables, etc) pour former un système.
Etant donné que les autres matériels ou interconnexions ne sont pas de la responsabilité de **celduc**®, il est de la responsabilité du réalisateur du système de s'assurer que les systèmes contenant des relais statiques satisfont aux prescriptions de toutes les règles et règlements applicables au niveau des systèmes.
Consulter **celduc**® qui peut vous conseiller ou réaliser des essais dans son laboratoire sur votre application.
- > Emission: **celduc**® SSRs are mainly designed in compliance with standards for class A equipment (Industry).
Use of this product in domestic environments may cause radio interference. In this case the user may be required to employ additional devices to reduce noise. SSRs are complex devices that must be interconnected with other equipment (loads, cables, etc.) to form a system.
Because the other equipment or the interconnections may not be under the control of **celduc**®, it shall be the responsibility of the system integrator to ensure that systems containing SSRs comply with the requirement of any rules and regulations applicable at the system level.
Consult **celduc**® for advices. Tests can be performed in our laboratory.

**celduc**[®]
r e l a i swww.celduc.com

5, Rue Ampère BP30004 42290 SORBIERS - FRANCE

Fax +33 (0) 4 77 53 85 51 Service Commercial France Tél. : +33 (0) 4 77 53 90 20
Sales Dept.For Europe Tel. : +33 (0) 4 77 53 90 21 Sales Dept. Asia : Tél. +33 (0) 4 77 53 90 19