

## Three phase power solid state relay Relais statique triphasé de puissance

# SGT9424300

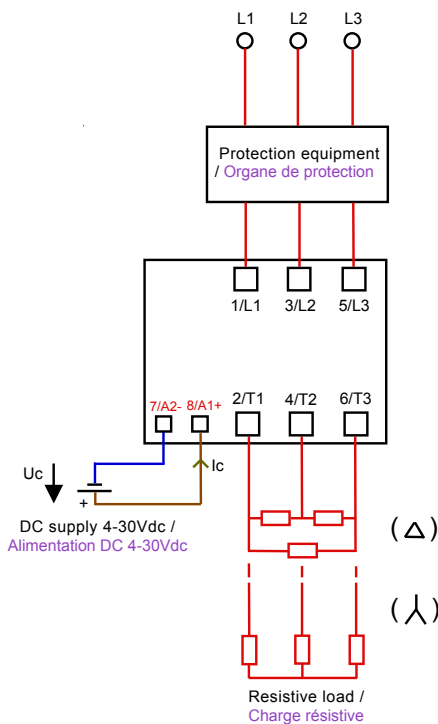
- Zero Cross Solid State Relay specially designed for resistive loads.
- Over-Voltage protection (TVS) on input and output.
- New high efficiency back to back thyristors on output with TMS<sup>2</sup> technology for a long lifetime expectancy, RoHS void free process.
- Direct copper bonding (DCB) technology.
- Large control range: 4-30VDC with input current limiter. Green LED visualization on the input.
- Designed in conformity with IEC/ EN60947-4-3.
- Built in IP20 - protection with flaps
- Relais statique synchrone spécialement adapté aux charges résistives.
- Protection en tension (TVS) sur l'entrée et sur la sortie.
- Sorties thyristors technologie TMS<sup>2</sup> permettant une longue durée de vie, procédé soudure RoHS sans voids.
- Technologie DCB (Direct Copper Bonding).
- Large plage de contrôle: 4-30VDC avec un courant de commande régulé. LED de visualisation sur l'entrée de couleur verte.
- Construit en conformité à la norme IEC/EN60947-4-3.
- Protection contre le toucher IP20 avec volets de protection.

**Output / Sortie : 24-280VAC**  
**Input / Entrée : 4-30VDC**

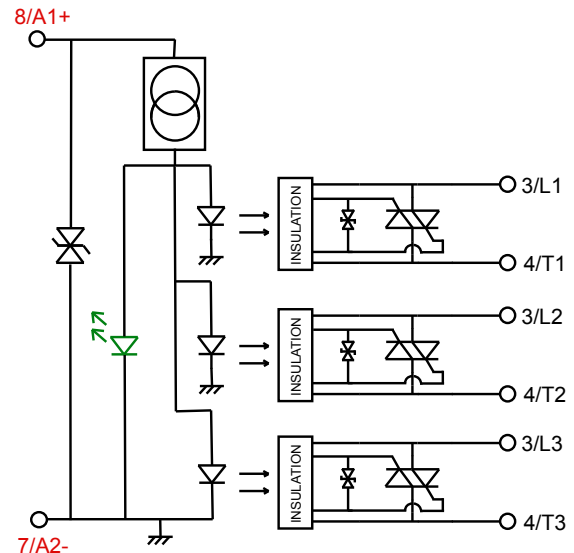
**25A / 1200Vpeak Thyristors.**  
**I<sup>2</sup>t=882 A<sup>2</sup>s**  
**25A\* AC51 (Resistive / Résistif).**  
**(\*) : With heatsink / Avec dissipateur.**



### Typical application / Application typique:



### Synoptic / Synoptique:

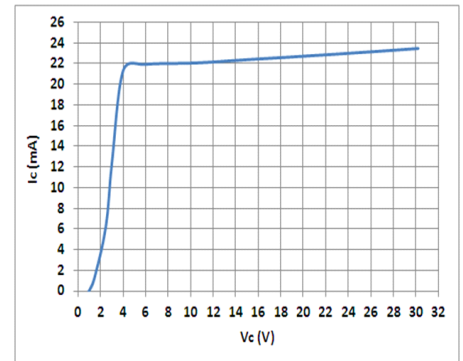


Proud to serve you

**celduc®**  
r e l a i s

**Control characteristics (at 25°C) / Caractéristiques de commande (à 25°C)**

Parameter / Paramètre	Symbol	DC			Unit
		Min	Nom	Max	
Control voltage / Tension de commande	Uc	4		30	V
Control current (@Uc) / Courant de commande	Ic			<25	mA
Release voltage / Tension de relachement	Uc off	2			V
Input internal resistor / Résistance interne	Rc	Current regulator			Ω
Reverse voltage / Tension inverse	-Uc		30		V



Ic = f (Uc)

**Output characteristics (at 25°C) / Caractéristiques de sortie (25°C)**

Parameter per leg / Paramètre par voie	Conditions	Symbol	Min	Typ.	Max	Unit
Operating voltage range / Plage de tension d'utilisation	+/- 10%	Ue	24		280	V rms
Peak voltage / Tension crête		Up	1200			V
Zero cross level / Niveau de synchronisme		Usync			35	V
Latching voltage / Tension minimum amorçage	Ie typ	Ua	10			V
Nominal current / Courant nominal	@40°C (AC-51) <sup>(1)</sup>	Ie AC-51			25	A rms
Non repetitive overload current / Courant de surcharge	tp=10ms	I <sub>tsm</sub>	320	420		A
On state voltage drop (thermal) / Chute directe thermique		V <sub>Th</sub>			1,09	V
On state voltage drop (terminal) / Chute directe totale		V <sub>Tc</sub>			1.45	V
Threshold voltage / Tension de seuil	@ 25°C	V <sub>t</sub>			0.85	V
On state dynamic resistance / Résistance dynamique		r <sub>t</sub>			9,5	mΩ
Output power dissipation (max value) / Puissance dissipée (max)		P <sub>d</sub>	(0,9x0,85xIe + 0,0095 x Ie <sup>2</sup> )x3			W
Thermal resistance between junction to case (one leg) / Résistance thermique jonction/semelle (1 voie)		R <sub>thj/c</sub>		0,5	0,7	K/W
Off state leakage current / Courant de fuite à l'état bloqué	@Ue typ, 50Hz	I <sub>lk</sub>			1	mA
Minimum load current / Courant minimum de charge		I <sub>emin</sub>	50			mA
Turn on time / Temps de fermeture (cycles)		ton max		0,5		
Turn off time / Temps d'ouverture (cycles)		toff max		0,5		
Operating frequency range / Fréquence utilisation	F mains	f	0,1	50-60	200	Hz
Off state dv/dt / dv/dt à l'état bloqué		dv/dt	500			V/μs
Maximum di/dt non repetitive / di/dt max non répétitif		di/dt			50	A/μs
I <sup>2</sup> t (<10ms)		I <sup>2</sup> t	512	882		A <sup>2</sup> s
Conducted immunity level / Immunité conduite	IEC/EN61000-4-4 (bursts)		2kV criterion B			
Conducted immunity level / Immunité conduite	IEC/EN61000-4-5 (surge)		2kV criterion B			
Short circuit protection / Protection court-circuit	I <sub>q</sub> =100kA (see/voir page 6)	Type 2 IEC	Fuse MERSEN type gR 25A			

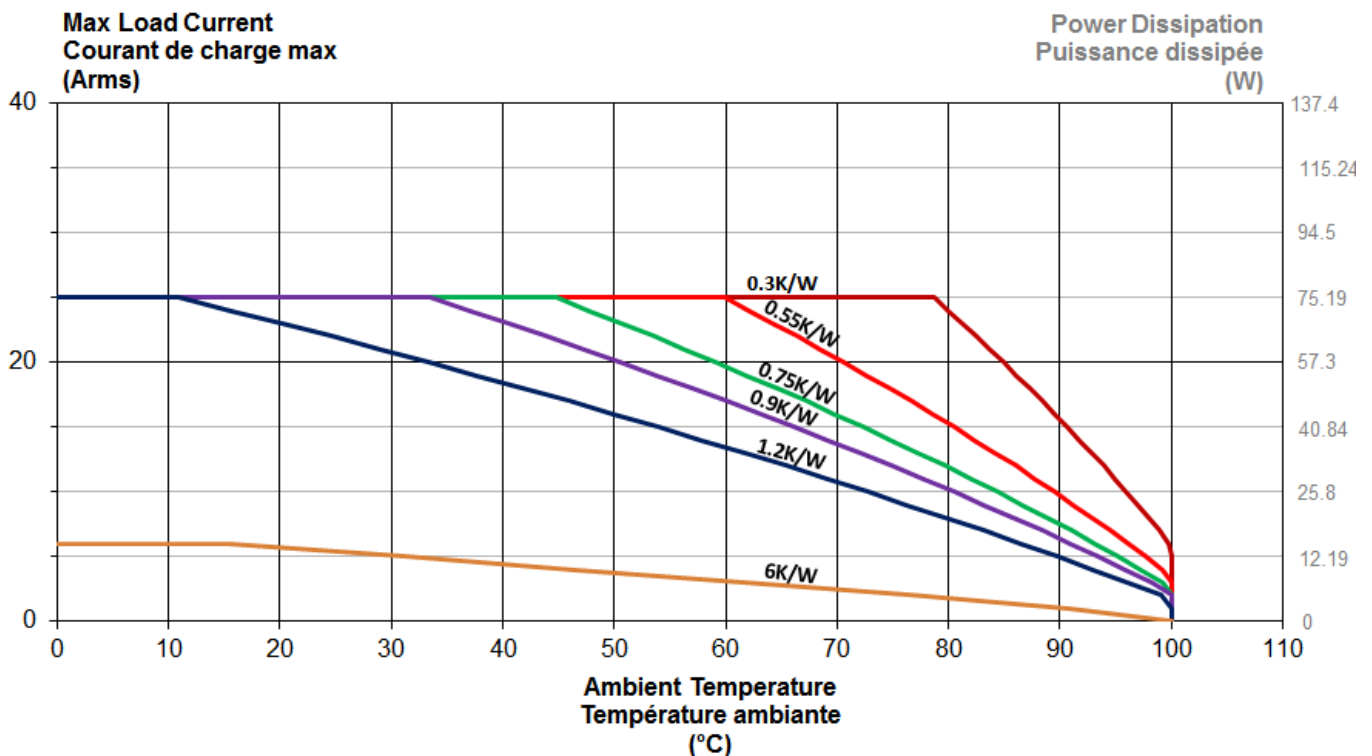
<sup>(1)</sup> : with heatsink see fig 1. / Avec dissipateur voir fig1.

General characteristics (at 25°C) / Caractéristiques générales	Symbol	Min	Typ.	Max	
Input to output insulation / Isolement entrée/sortie	Ui		4000		VRMS
Output to case insulation / Isolation sortie/semelle	Ui		4000		VRMS
Insulation resistance / Résistance Isolement	Ri		1000 (@500VDC)		MΩ
Rated impulse voltage / Tenue aux tensions de chocs	Uimp		4000		V
Protection level / Degré de protection / CEI529			IP20		
Pollution degree / Degré de pollution	-		2		
Vibration withstand / Vibrations IEC60068-2-6 <sup>(2)</sup>			1,5		mm
Shocks withstand / Tenue aux chocs IEC60068-2-6	-		30/50		g
Ambient temperature / Température de fonctionnement	-		-40 /+100		°C
Storage temperature / Température de stockage <sup>(3)</sup>			-40/+125		°C
Ambient humidity / Humidité relative	HR		40 to 85		%
Weight / Poids			200		g
Conformity / Conformité	CE		IEC / EN60947-4-3		
			IEC / EN 62314		
Conformity / Conformité	S-Mark		S-Mark		
Conformity / Conformité	UL/CSA		UL		
Housing Material / Matière du boîtier			PA 6 UL94VO		
Housing Material / Matière du boîtier			EN 60695-2 (VDE approval)		
Base plate / Semelle			Aluminum / Aluminium		

(2) : 10-150Hz, double amplitude / 10-150Hz double amplitude

(3) : no icing, no condensation / pas de glace, pas de condensation

### Thermal curves and heatsink choice / Courbes thermiques & Choix dissipateur thermique (fig 1.)



Standard celduc heatsinks / Dissipateurs celduc standard:

- WF121000 = 1.1-1.2K/W  
- WF050000 = 0.55K/W

- WF115100 = 0.9K/W  
- WF031x = 0.3K/W

- WF070000 = 0.75K/W



**celduc<sup>®</sup>**  
r e l a i s

www.celduc.com

5, Rue Ampère BP30004 42290 SORBIERS - FRANCE

Fax +33 (0) 4 77 53 85 51

Service Commercial France Tél. : +33 (0) 4 77 53 90 20

Sales Dept.For Europe Tel. : +33 (0) 4 77 53 90 21

Sales Dept. Asia : Tél. +33 (0) 4 77 53 90 19

**Overload currents / Courants de surcharges:**

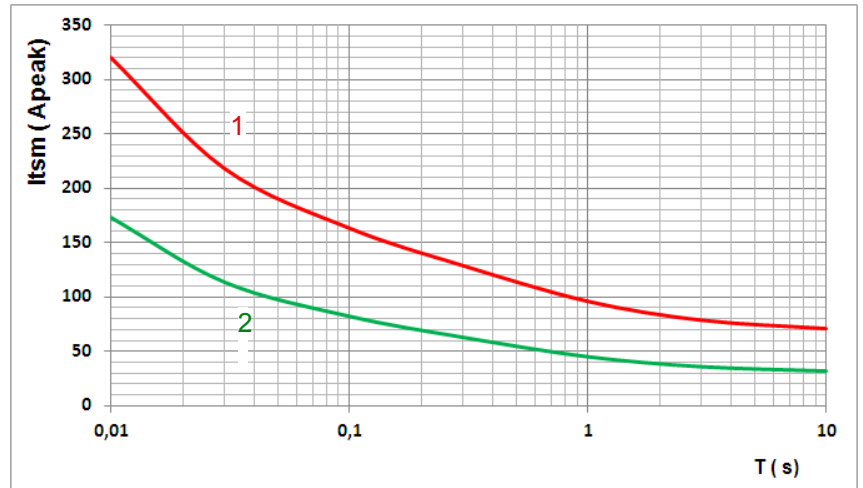
1 - No repetitive  $I_{tsm}$  (1) is given without voltage reapplied .  
This curve is used to define the protection (fuses).

1 -  $I_{tsm}$  non répétitif (1) sans tension réappliquée est donné pour la détermination des protections (fusibles)

2 - Repetitive  $I_{tsm}$  (2) is given for inrush current with initial  $T_j = 70^\circ\text{C}$ . In normal operation, this curve musn't be exceeded.  
Caution, frequent over load currents will decrease the life expectancy of the SSR.

2 -  $I_{tsm}$  répétitif (2) est donné pour des surcharges de courant ( $T_j$  initiale= $70^\circ\text{C}$ ).

Attention : la répétition, en usage normal, de surcharges de courant diminue la durée de vie du relais.



→ Warning ! semiconductor relays don't provide any galvanic insulation between the load and the mains. Always use in conjunction with an adapted circuit breaker with insulation feature or a similar device in order to ensure a reliable insulation in the event of wrong function and when the relay must be insulated from the mains (maintenance ; if not used for a long duration ...).

It is important that the solid state relay is subject to correct installation, maintenance and use conforming to its intended regulations and standards, to the supplier's instructions and to accepted rules of art.

→ Attention ! les relais à semi-conducteurs ne procurent pas d'isolation galvanique entre le réseau et la charge. Ils doivent être utilisés associés à un disjoncteur avec propriété de sectionnement ou similaire, afin d'assurer un sectionnement fiable en amont de la ligne dans l'hypothèse d'une défaillance et pour tous les cas où le relais doit être isolé du réseau (maintenance; non utilisation sur une longue durée...).

Il est important que le relais statique soit soumis à une installation, une maintenance et une utilisation correcte, conformes aux réglementations et normes prévues, aux instructions du fournisseur et aux règles de l'art.

Connections / Raccordement:

Direct connection with wires with or without ferrules /  
Directement avec fils avec ou sans embouts

With ring terminals /  
Avec cosses

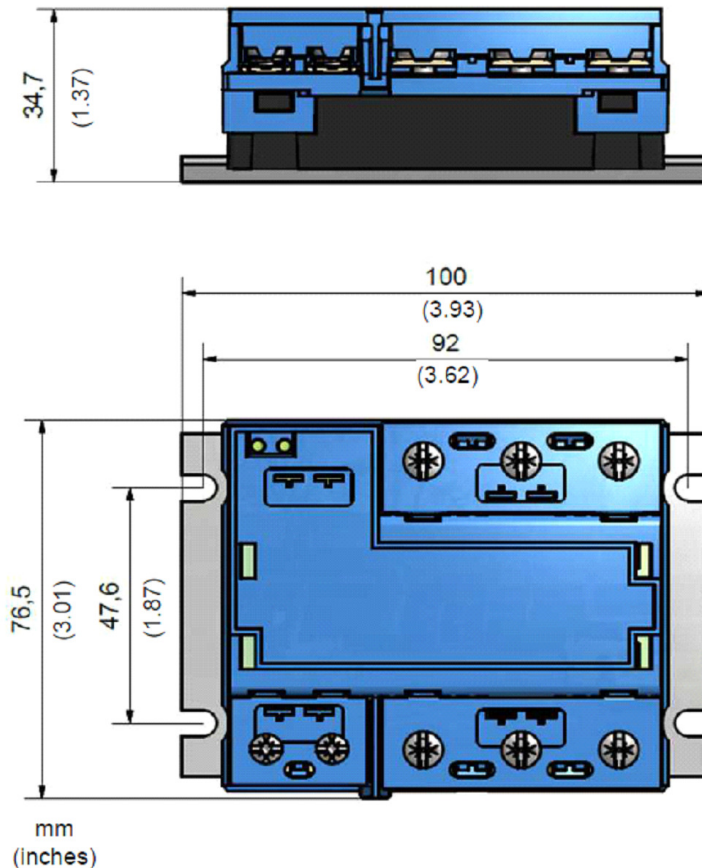


cel3pac® <u>Control wiring / Raccordement d'entrée</u>					
Number of wires / Nombre de fils				Screwdriver type / Modèle de tournevis	Couple de serrage recommandé Vis M4
1		2 (Same size / Même taille)			
SOLID (No ferrule) Fil rigide (sans embout)	FINE STRANDED (With ferrule) Fil multibrins (avec embout)	SOLID (No ferrule) Fil rigide (sans embout)	FINE STRANDED (With ferrule) Fil multibrins (avec embout)		Recommended tightening torque  M4 screw N.m
AWG18....AWG14 0,75 ... 2,5 mm <sup>2</sup>	AWG18....AWG14 0,75 ... 2,5 mm <sup>2</sup>	AWG18....AWG14 0,75 ... 2,5 mm <sup>2</sup>	AWG18....AWG14 0,75 ... 2,5 mm <sup>2</sup>	POZIDRIV 2	Mini 1,2 / Typ 1.5 / Max 2

cel3pac® <u>Power wiring / Raccordement de puissance</u>					
Number of wires / Nombre de fils				Screwdriver type / Modèle de tournevis	Couple de serrage recommandé Vis M5
1		2 (Same size / Même taille)			
SOLID (No ferrule) Fil rigide (sans embout)	FINE STRANDED (With ferrule) Fil multibrins (avec embout)	SOLID (No ferrule) Fil rigide (sans embout)	FINE STRANDED (With ferrule) Fil multibrins (avec embout)		Recommended tightening torque  M5 screw N.m
AWG16....AWG8 1,5 ... 10 mm <sup>2</sup>	AWG16....AWG10 1,5 ... 6 mm <sup>2</sup>	AWG16....AWG8 1,5 ... 10 mm <sup>2</sup>	AWG16....AWG10 1,5 ... 6 mm <sup>2</sup>	POZIDRIV 2	Mini 2 / Typ 2.4 / Max 3

<p>Power with ring terminal /Puissance avec cosses</p> <p><u>W max =12,6mm / M5</u> 16 mm<sup>2</sup> (AWG6) 25 mm<sup>2</sup> (AWG4) 35mm<sup>2</sup> (AWG2 /AWG3) 50mm<sup>2</sup> (AWG0 /AWG1)</p>		<p>IP20 flaps / Volets IP20 Flaps are delivered mounted on the relay. Les volets sont montés en standard en usine</p> <p><u>Labels / Etiquettes</u> Marking labels are available, for mounting on flaps. Part number : 1MZ09000 (delivered per 200 parts) Des étiquettes de repérage sont aussi disponibles. Quantités par 200 pièces Montage sur volets (1MZ09000).</p>	
---------------------------------------------------------------------------------------------------------------------------------------------------------------------------------------------------------------------------	--	--------------------------------------------------------------------------------------------------------------------------------------------------------------------------------------------------------------------------------------------------------------------------------------------------------------------------------------------------------------------------------------------------------------	--



**Dimensions / Dimensions:****Mounting / Montage :**

- > cel3pac® SSRs must be mounted on heatsinks. A large range of heatsinks is available. See "WF" range on [www.celduc.com](http://www.celduc.com).
- > For heatsink mounting, it is necessary to use thermal grease with high conductivity specified by celduc®.
- > Les relais statiques de la gamme cel3pac® doivent être montés sur dissipateur thermique. Une gamme étendue de dissipateurs est disponible. Voir la gamme "WF" sur [www.celduc.com](http://www.celduc.com).
- > Pour le montage du relais sur dissipateur utiliser de la graisse thermique spécifiée par celduc®.

**Protection / Protection :**

- > To protect the SSR against a short-circuit of the load, value specified page 2. It is also possible to use a fuse with a  $I^2t$  value =  $1/2 I^2t$  of SSR  
A test has been made with FERRAZ fuses .  
It is sometimes possible to protect SSR by MCB ( miniature circuit breaker ) : please consult us
- > La protection d'un relais statique contre les court-circuits de la charge peut être faite par fusibles rapides décrits page 2. Il est possible d'utiliser également des fusibles avec des  $I^2t = 1/2 I^2t$  du relais . Un test en laboratoire a été effectué sur les fusibles de marque FERRAZ. Une protection par MCB ( disjoncteurs modulaires miniatures ) est aussi parfois possible : nous consulter

**EMC / CEM:**

- > Immunity: We give in our data-sheets immunity level according to the main standards for these products: IEC/EN61000-4-4 & IEC/EN61000-4-5. But we are also in conformity with other standards IEC/EN61000-4-2, IEC/EN61000-4-6, .... in compliance with IEC/EN60947-4-3.
- > Immunité : Nous spécifions dans nos notices le niveau d'immunité de nos produits selon les normes essentielles pour ce type de produit, c'est à dire IEC/ EN61000-4-4 & IEC/ EN61000-4-5. Mais nous respectons aussi les autres normes CEM IEC/ EN61000-4-2 ; IEC/ EN61000-4-6; .... en conformité avec la norme IEC60947-4-3
- > Emission: celduc® SSRs are mainly designed in compliance with standards for class A equipment (Industry).  
Use of this product in domestic environments may cause radio interference. In this case the user may be required to employ additional devices to reduce noise. SSRs are complex devices that must be interconnected with other equipment (loads, cables, etc.) to form a system. Because the other equipment or the interconnections may not be under the control of celduc®, it shall be the responsibility of the system integrator to ensure that systems containing SSRs comply with the requirement of any rules and regulations applicable at the system level. Consult celduc® for advices. Tests can be performed in our laboratory.
- > Emission: Nos relais statiques sont principalement conçus et conformes pour la classe d'appareils A (Industrie).  
L'utilisation du produit dans des environnements domestiques peut amener l'utilisateur à employer des moyens d'atténuation supplémentaires. En effet, les relais statiques sont des dispositifs complexes qui doivent être interconnectés avec d'autres matériels (charges, cables, etc) pour former un système.  
Etant donné que les autres matériels ou interconnexions ne sont pas de la responsabilité de celduc®, il est de la responsabilité du réalisateur du système de s'assurer que les systèmes contenant des relais statiques satisfont aux prescriptions de toutes les règles et règlements applicables au niveau des systèmes.  
Consulter celduc® qui peut vous conseiller ou réaliser des essais dans son laboratoire sur votre application.

**celduc®**  
r e l a i s[www.celduc.com](http://www.celduc.com)

5, Rue Ampère BP30004 42290 SORBIERS - FRANCE

Fax +33 (0) 4 77 53 85 51

Service Commercial France Tél. : +33 (0) 4 77 53 90 20

Sales Dept.For Europe Tel. : +33 (0) 4 77 53 90 21 Sales Dept. Asia : Tél. +33 (0) 4 77 53 90 19