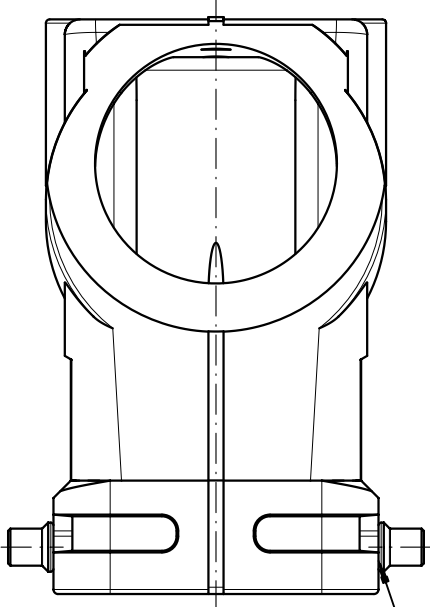
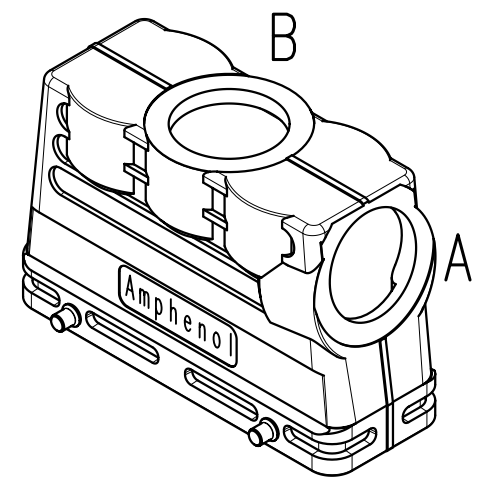
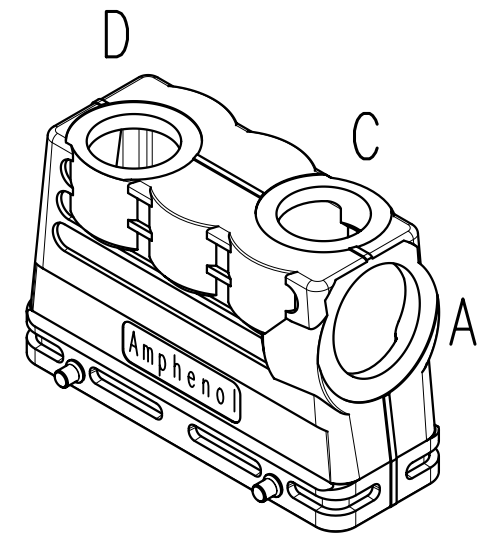
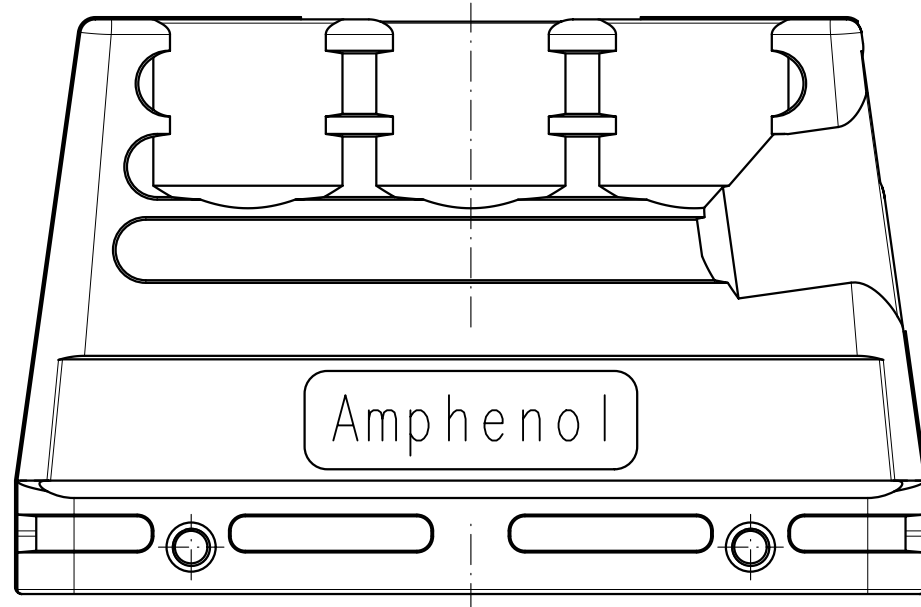


Copying of this document and giving it to others and the use or communication of the contents thereof, are forbidden without express authority. Offenders are liable to the payment of damages. All rights are reserved in the event of the grant of a patent or the registration of the utility model or design.

Alle technischen Daten wurden unter Laborbedingungen ermittelt und können im Praxisbetrieb abweichen. Es handelt sich bei den Angaben weder um Beschaffenheits- noch um Haltbarkeitsgarantien.
 All technical data have been measured in a laboratory environment and can be different during practical usage of the product. Any product information is for descriptive usage only and not legally binding; particularly the information does not constitute or provide any legal guaranties ("Beschaffenheitsgarantie" or "Haltbarkeitsgarantie").



Dicht: Schutzart IP 65*
 leak-proof: protection class IP 65



Fertigungszustand: gratfrei
 Final Product: without burrs

* gilt für Wieland-Gehäuse und bei 10pol Amphenol-Gehäusen.
 Bolzen bei 16pol- und 24pol-Gehäusen (Amphenol) bereits angegossen.
 valid for Wieland-hoods and 10pole-Amphenol-hoods.
 bolts at 16pole- and 24pole-hoods (Amphenol) already cast-on.

Gewicht (errechnet) / Calc WT: 9		Zul. Abw. / Tolerances:		Maßstab / Scale 1:1; 1:2		A3			
Prüfmaß / Testdimension				CUSTOMER DRAWING					
Teileindex / Part index number		04		Datum / Date 16.09.		Name Cionvica		Tüllengehäuse für Querbügel, ohne Stutzen / Hood, 2 locking-lever-system no stub	
		Gez. / Drawn						10 Pol. bis 24 Pol. EMV	
		Gep. / Checked							
03 201300733 28.10.13 Hoe.		02 201200718 07.12.12 Hoe.		01 200400599 16.09.04 CI		Amphenol-Tuchel Electronics GmbH		M C146 11ROXX XXX 8 - SA	
Index Änderung / Description		Datum / Date		Name		Ers. f. / Similar to:		Blatt / Sheet 1 / 1 Bl.	