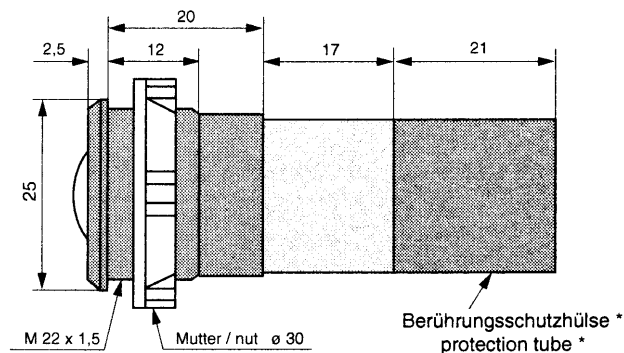
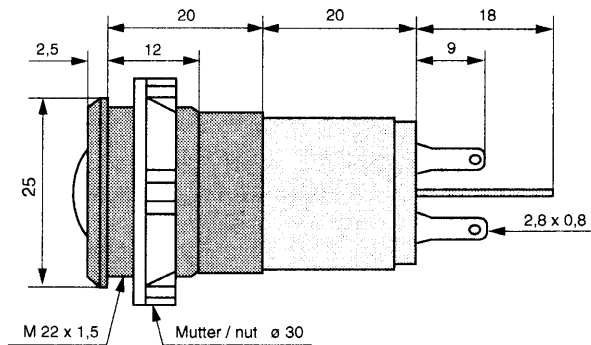
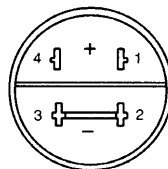


Bestell-Nr. Part No.	Farbe Colour	V _{OP} +10% (VAC)	I _{OP} typ. (mA)	I _V typ. (mcd)
195E1130	Red	130	6	60
195E1131	Green	130	6	150
195E1132	Yellow	130	6	130
195E1137	Blue	130	6	100
195E113W	White	130	6	130
195E1230	Red	230	4	40
195E1231	Green	230	4	100
195E1232	Yellow	230	4	85
195E1237	Blue	230	4	70
195E123W	White	230	4	85

Elektrische und optische Daten sind bei T_U = 25°C gemessen.
 Electrical and optical data are measured at T_A = 25°C.



(Anode / anode)



(Kathode / cathode)

* Die 130 VAC und 230 VAC Versionen werden grundsätzlich mit Berührungsschutzhülse geliefert.

* In generell we deliver the 130 VAC and 230 VAC versions with a protection tube

Umgebungstemperatur (T_U) : -25°C - +60°C
 Lagertemperatur (T_{STG}) : -25°C - +85°C
 max. Schleiflast : 200mA

Ambient temperature (T_A) : -25°C - +60°C
 Storage temperature (T_{STG}) : -25°C - +85°C
 max. loop current : 200mA

SCHUTZART: IP 67 nach DIN EN 60529

Frontseitig zwischen LED und Gehäuse, sowie zwischen Gehäuse und Frontplatte bei Verwendung des mitgelieferten Dichtringes.

DEGREE OF PROTECTION: IP 67 in accordance to DIN EN 60529

Gap between LED and bezel and gap between bezel and frontplate sealed to IP 67 when using the supplied gasket.

Allgemeiner Hinweis:

Bedingt durch die Fertigungstoleranzen der Leuchtdioden kann es zu geringfügigen Schwankungen der Farbe (Farbtemperatur) kommen. Es kann deshalb nicht ausgeschlossen werden, daß die Farben der Leuchtdioden eines Fertigungsloses unterschiedlich wahrgenommen werden.

General:

Due to production tolerances, colour temperature variations may be detected within individual consignments.

ACHTUNG:

Hinweise zur Anwendung, s. Kundeninformation 97.001a



ATTENTION:

Instruction for application, s. customer information 97.001a



LED Signalleuchten mit anderen Spannungen auf Anfrage
 Technische Änderungen vorbehalten

LED Indicators with other voltages upon request
 Specification subject to change without notice



Hinweise zur Anwendung Instruction for application



Anschluß:

Die Anzeigen mit Flachsteckanschlüssen sind **nicht** für Lötanschluß geeignet.

Chemikalienbeständigkeit:

Der Kunststoff (Polycarbonat) ist nur bedingt chemikalienbeständig.
Weitere Angaben auf Anfrage.

Die Auswahl und der technisch richtige Einbau unserer Produkte nach den entsprechenden Vorschriften (z.B. VDE 0100 und VDE 0160), obliegen dem Anwender.

Connection:

The indicators with tabconnection are **not** qualified for soldering.

Resistancy against chemicals

The plastic (polycarbonate) is limited resistant against chemicals.
Further information upon request.

The selection and technical correct installation of our products, conforming for the relevant standards (e.g. VDE 0100 and VDE 0160) is incumbent on the user.