



Artikelname | Item name: USB-Netzteil | USB power supply
Desktop Charger DC465PD
Artikelnummer | Item number: 1001-0141-44
Projektnummer | Project number: 811010
Ersteller / Datum | Creator / Date: DC / 10.03.2023

Version	Änderung Change	Datum Date	Name
V0	---	28.03.2023	DC

Technische Daten des AC Netzteils | Technical data of the AC power supply

Eingangskabel Input cable	<ul style="list-style-type: none"> - Typ Type: Kleingerätekabel Small appliance cable - Eingang Input: EU-Stecker mit UK Adapter EU plug with UK Adapter - Kabel Cable: 2x 0.75 mm² H03VVH2-F 150 cm ± 10 cm - Ausgang Output: C7 Netzstecker C7 mains plug
Eingangsbuchse Input socket	C8 Netzstecker-Buchse C8 mains plug socket
Eingangsspannung Input voltage	110 V - 240 V AC
Eingangsstrom Input current	Max. 1.5 A
Eingangswechselstromfrequenz Input AC frequency	50 Hz / 60 Hz
Ausgangsspannung Output voltage	5.0 V - 20.0 V DC (Stabilisiert regulated)
Ausgangsstrom Output current	(2x 3.0 A) max.
Ausgangsleistung Output power	65.0 W max.
Gerätetyp Device type	Externes Mehrspannungsnetzteil Multiple voltage output external power supply
Durchschnittliche Effizienz im Betrieb Average active efficiency	83.7 % typ.
Effizienz bei geringer Last (10%) Efficiency at low load (10%)	73.9 % typ.
Leistungsaufnahme bei Null-Last No-load power consumption	0.20 W typ.
Schutzklasse Protection class	II
Gehäusematerial Housing material	PC
Gehäusertyp Housing type	Tischgehäuse Desktop case
Gehäuse-Abmessungen Housing dimensions	91 x 87.2 x 19.5 mm
Umgebungstemperatur im Betrieb Ambient temperature at operation	-20 ° C ... 25 ° C
Relative Luftfeuchtigkeit im Betrieb Humidity at operation	0 % ... 90 %
Lagertemperatur Storage temperature	-25 ° C ... 75 ° C
Relative Luftfeuchtigkeit bei der Lagerung Humidity at storage	0 % ... 95 %
Approbationen Approvals	CE
Netto-Gewicht Net Weight	ca. approx. 262 g (Netzteil & Kleingerätekabel Power supply & Small appliance cable)
Ausgangsbrummspannung (Konditionen: 20MHz Bandbreite Oszilloskop mit einem 0.1 µF Keramikkondensator und einem 22.0 µF Elektrolytkondensator parallel geschaltet) Output voltage ripple (Conditions: 20MHZ bandwidth oscilloscope with a 0.1 µF ceramic capacitor and a 22.0 µF electrolytic capacitor in parallel)	Alle DC-Ausgänge bei allen Ausgangsspannungen ≤ 250 mVp-p All DC outputs at all output voltages ≤ 250 mVp-p
Isolation (Eingang / Ausgang) Insulation (primary / secondary)	3 kV AC 50Hz 60s ≤10mA 500 V DC 50 MΩ min. @ 22°C ± 3 °C
Enthaltenes Zubehör Included accessoires	<ul style="list-style-type: none"> - Kleingerätekabel Small appliance cable - Mehrsprachige Bedienungsanleitung Multilingual operating instruction
Verpackung Package	Farbige Faltschachtel Coloured folding box

AC-Netzteil - Ausgangsanschlüsse | AC power supply - Output ports

C1	USB Type-C (USB PD)
C2	
A1	USB Standard Type-A (QC3.0)
A2	

AC-Netzteil - Ausgangs-Benutzungs-Kombinationen | AC power supply - Output usage combinations

Anschluss Port				Einzelnutzung Single use	Gleichzeitige Nutzung Used at the same time
C1	C2	A1	A2		
PD / 65.0 W	-	-	-	C1	-
-	PD / 18.0 W	-	-	C2	-
-	-	QC / 18.0 W	-	A1	-
-	-	-	QC / 18.0 W	A2	-
PD / 30.0 W	PD / 18.0 W	-	-	-	C1 & C2 = 48.0 W
-	Geteilte Leistung Shared power (5.0 V / 3.0 A / 15.0 W)			-	C2 & A1 & A2 = 15.0 W
PD / 30.0 W				-	C1 & C2 & A1 & A2 = 45.0 W

AC-Netzteil - Ausgangsdaten (Anschluss C1 / PD / 65.0 W) | AC power supply - Output data (Port C1 / PD / 65.0 W)

Kompatibel mit Compatible with	USB PD / QC / AFC / FCP
Ausgangsdaten Output data	5.0 V DC / 3.00 A / 15.0 W 9.0 V DC / 3.00 A / 27.0 W 12.0 V DC / 3.00 A / 36.0 W 15.0 V DC / 3.00 A / 45.0 W 20.0 V DC / 3.25 A / 65.0 W

AC-Netzteil - Ausgangsdaten (Anschluss C1 / PD / 30.0 W) | AC power supply - Output data (Port C1 / PD / 30.0 W)

Kompatibel mit Compatible with	USB PD / QC / AFC / FCP
Ausgangsdaten Output data	5.0 V / 3.00 A / 15.0 W 9.0 V / 3.00 A / 27.0 W 12.0 V / 2.50 A / 30.0 W 15.0 V / 2.00 A / 30.0 W 20.0 V / 1.50 A / 30.0 W

AC-Netzteil - Ausgangsdaten (Anschluss C2 / PD / 18.0 W) | AC power supply - Output data (Port C2 / PD / 18.0 W)

Kompatibel mit Compatible with	USB PD / QC / AFC / FCP
Ausgangsdaten Output data	5.0 V / 3.00 A / 15.0 W 9.0 V / 2.00 A / 18.0 W 12.0 V / 1.50 A / 18.0 W

AC-Netzteil - Ausgangsdaten (Anschluss A1 oder A2 / QC / 18.0 W) |

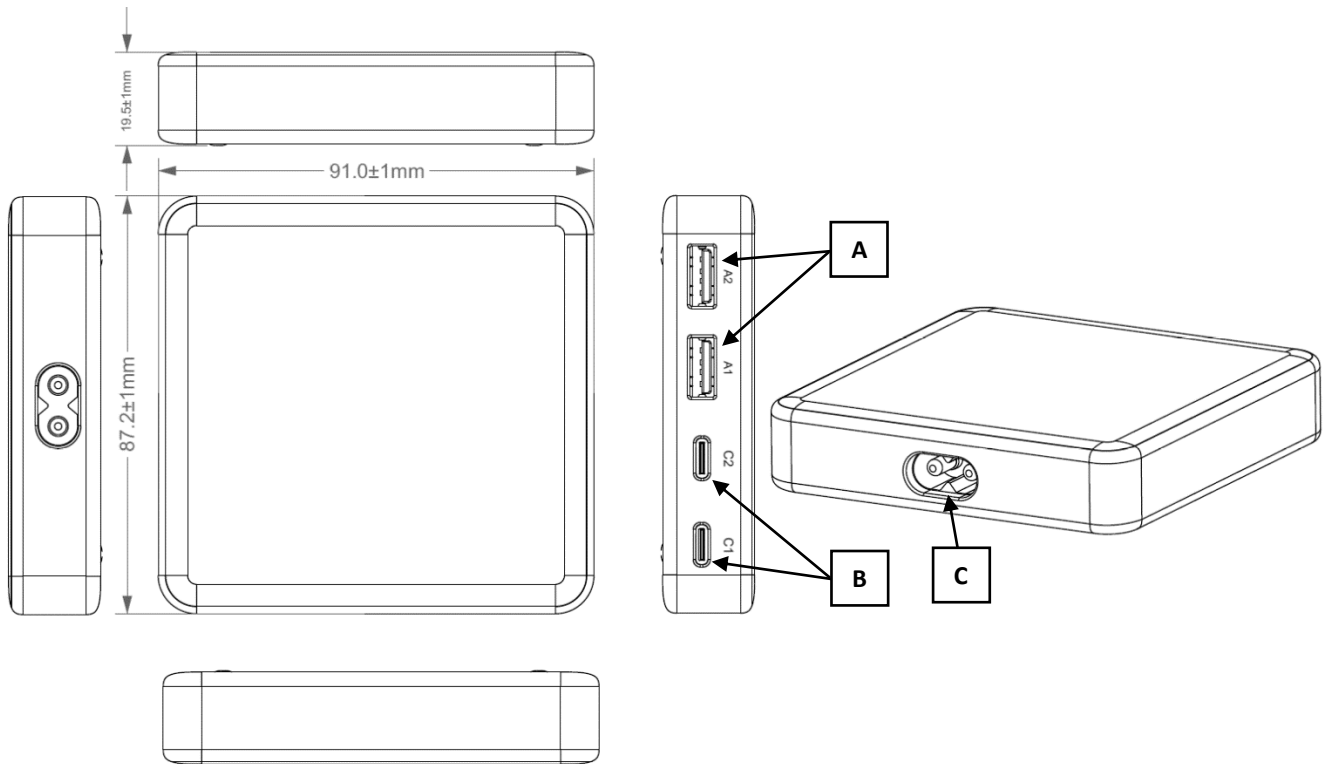
AC power supply - Output data (Port A1 or A2 / QC / 18.0 W)

Kompatibel mit Compatible with	QC
Ausgangsdaten Output data	5.0 V / 3.00 A / 15.0 W 9.0 V / 2.00 A / 18.0 W 12.0 V / 1.50 A / 18.0 W QC3.0: 5.0V – 12.0 V / 3.0 A / 15.0 W - 18.0 W

AC-Netzteil - Ausgangs-Spannungstoleranz AC power supply - Output voltage tolerance		
USB-C1	5.0 V	± 5 %
	9.0 V	
	12.0 V	
	15.0 V	
	20.0 V	
USB-C2, USB-A1 & USB-A2	5.0 V	
	9.0 V	
	12.0 V	

AC-Netzteil - Ausgangs-Schutzfunktionen AC power supply - Output protection functions			
Überstromschutz Over-current protection	USB-C1	5.0 V	5.0 A max.
		9.0 V	4.5 A max.
		12.0 V	4.5 A max.
		15.0 V	4.5 A max.
		20.0 V	6.5 A max.
	USB-C2, USB-A1 & USB-A2	5.0 V	5.0 A max.
		9.0 V	4.5 A max.
		12.0 V	4.5 A max.
Überspannungsschutz Over-voltage protection	Ja Yes		
Kurzschlusschutz Short-circuit protection	Ja Yes		

Zeichnung des AC-Netzteils | Drawing of the AC power supply



Teilebeschreibungen | Part descriptions

A	USB Standard Type-A Anschlüsse Ports
B	USB Type-C Anschlüsse Ports
C	AC-Eingangsbuchse AC input socket