

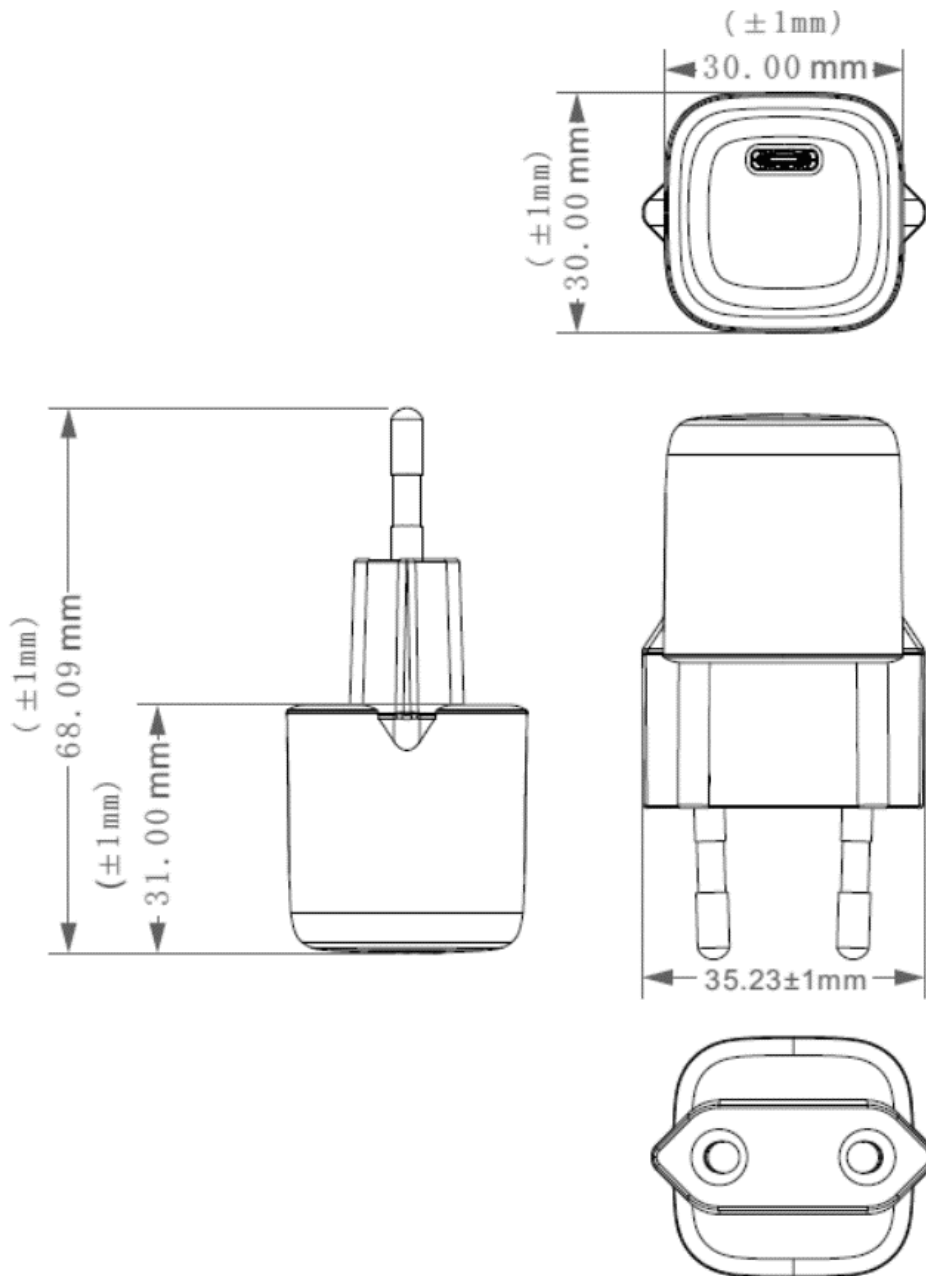


Produktname | *Product name*: Home Charger HC130PD-mini  
 Artikelnummer | *Part Number*: 1001-0133 | 1001-0154  
 Anfragenummer | *Inquiry Number*: 810820  
 Ersteller / Datum | *Creator / Date*: DC / 19.01.2022

Version	Änderung / Change	Datum / Date	Name
V0	---	19.01.2022	DC

Template name: ANSMANN xxxx-xxxx\_0DA, Template version: V38

**Zeichnung des AC Netzteils / Drawing of the AC power supply**



**Technische Daten des AC Netzteils | Technical data of the AC power supply:**



Eingangsstecker:	EU-Stecker	<i>Input plug:</i>	<i>EU plug</i>
Eingangsspannung:	110 V - 240 V $\pm$ 10 % AC	<i>Input voltage:</i>	110 V - 240 V $\pm$ 10 % AC
Eingangsstrom:	Max. 1,0 A	<i>Input current:</i>	Max. 1.0 A
Eingangswechselstrom- frequenz:	60 Hz / 50 Hz	<i>Input AC frequency:</i>	60 Hz / 50 Hz
Ausgangs-Spannung und Strom:	5,0 V / 3,0 A / 15,0 W 9,0 V / 3,0 A / 27,0 W 12,0 V / 2,5 A / 30,0 W 15,0 V / 2,0 A / 30,0 W 20,0 V / 1,5 A / 30,0 W $\pm$ 5 % DC stabilisiert	<i>Output voltage and current:</i>	5.0 V / 3.0 A / 15.0 W 9.0 V / 3.0 A / 27.0 W 12.0 V / 2.5 A / 30.0 W 15.0 V / 2.0 A / 30.0 W 20.0 V / 1.5 A / 30.0 W $\pm$ 5 % DC regulated
Ausgangsleistung:	30,0 W max.	<i>Output power:</i>	30.0 W max.
Durchschnittliche Effizienz im Betrieb:	$\geq$ 81,4 %	<i>Average active efficiency:</i>	$\geq$ 81,4 %
Effizienz bei geringer Last (10 %):	77,0 %	<i>Efficiency at low load (10 %):</i>	77.0 %
Leistungsaufnahme bei Null-Last:	$\leq$ 0,09 W	<i>No-load power consumption:</i>	$\leq$ 0.09 W
Ausgangs-Verbindung (Ausgangs-Protokoll):	1x USB Type-C Buchse (USB PD)	<i>Output connection (Output protocol):</i>	1x USB Type-C socket (USB PD)
Schutzklasse:	II	<i>Protection class:</i>	II
Gehäusematerial:	Kunststoff	<i>Housing material:</i>	Plastic
Gehäusetyt:	Steckergehäuse	<i>Housing type:</i>	Plug-in case
Betriebstemperatur:	-20 °C...25 °C	<i>Operating temperature:</i>	-20 °C...25 °C
Approbationen:	CE	<i>Approvals:</i>	CE
Gewicht:	39,5 g	<i>Weight:</i>	39.5 g
Ausgangsschutz:	- Kurzschluss - Überspannung - Überstrom	<i>Output protection:</i>	- Short circuit - Over voltage - Over current
Isolation:	3 kV Eingang/Ausgang	<i>Insulation:</i>	3 kV primary/secondary
Lagertemperatur:	-25 °C...75 °C	<i>Storage temperature:</i>	-25 °C...75 °C
Lieferumfang:	- AC USB Netzteil - Mehrsprachige Bedienungs- anleitung	<i>Shipment:</i>	- AC USB power supply - Multilingual operating instruction
Verpackung:	Farbige Faltschachtel	<i>Package:</i>	Coloured folding box