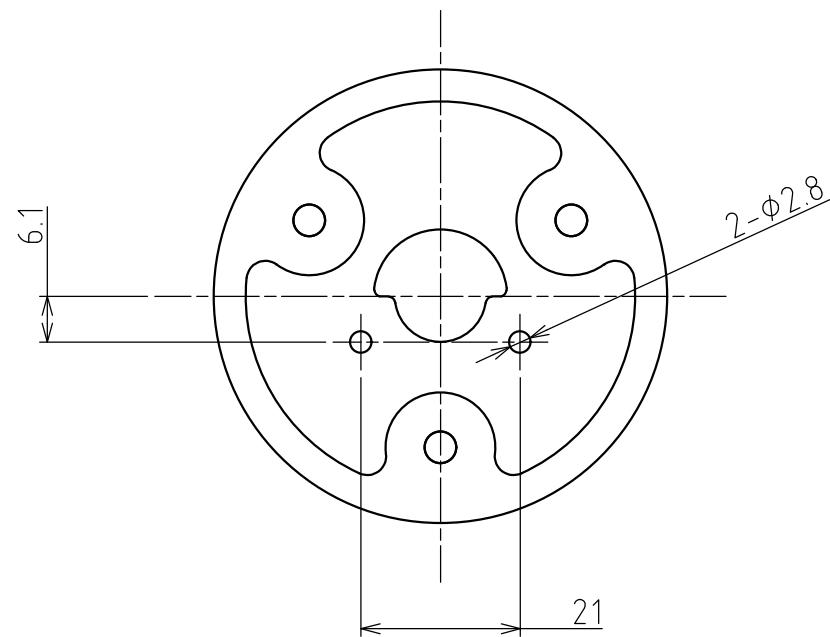
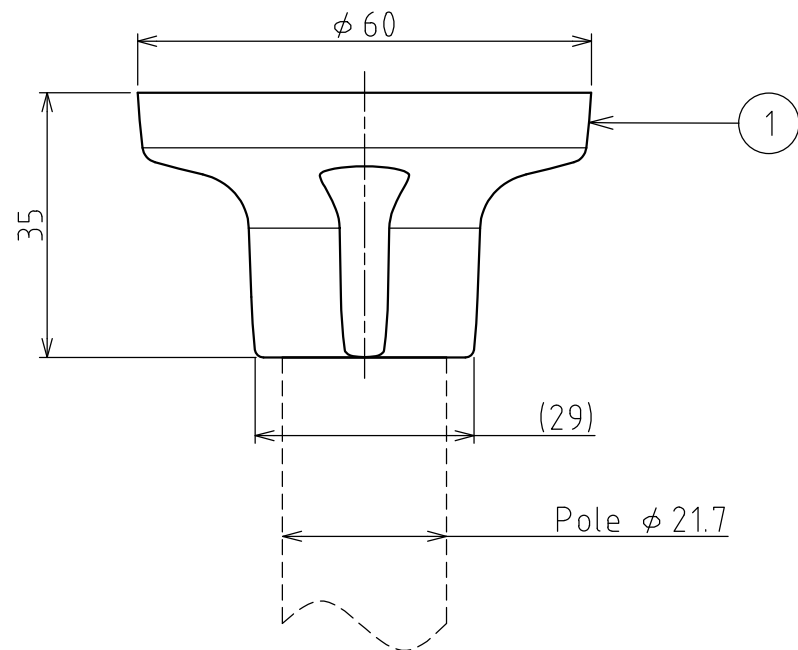


指定 外公差 General Tolerance	角度公差 ±[°] Angular tolerance ±[°]			寸法公差 ±[mm] Dimensional tolerance ±[mm]					図番 Drawing No. SZP-004W-W18A		ページ Page 1 / 1	
	短辺 長さ Length of short side	~	~100	6	30	120	300	1000	改訂 Rev.	年月日 Date	改訂履歴 Revisions	
	精	f	1	0.05	0.1	0.2	0.4	0.6				
	中	m	0.1	0.3	0.5	0.7	1					
粗	v	3	1.5	1	0.5	粗	c	0.3	0.5	1	1.2	2

A



B



C

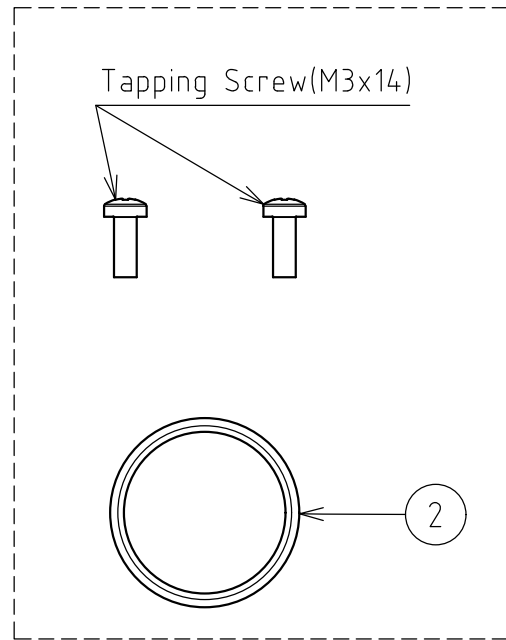


fig.1 Accessory

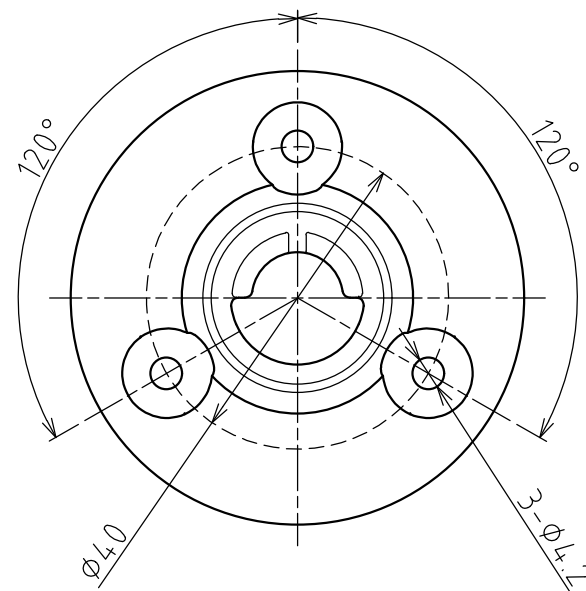
[Specification]

Product Name	Pole Bracket
Model	SZP-004□
Applicable Type	LR6-3USB□ -RYG LR6-USB□
Applicable Pole	POLE-□00A21 POLE-□00A21K
Mounting Location	Indoor
Protection Rating	Nothing
Mass(±10%)	60g

- * Protection Rating is nothing for using this product.
- * Vibration Resistance is nothing for using this product.
- * These are no contents of controlled substances exceeding the threshold for the RoHS Directive.

D

E



F

MODEL No. Configuration
SZP-004□

Body Color
W: Off-White K: Black

2	Pole Ring	1	Silicon Rubber
1	Pole Bracket	1	ADC
番号 No.	部品名 Part Name	数量 Qty.	記事 Remarks
機種 Model	SZP-004□	特注No. S.P.No.	-
図名 Name	Specification		
品目コード Part No.	-	尺度 Scale	三角法 単位 Unit 3rd Angle P. mm
		株式会社 パトライト PATLITE Corporation	