

**Technische Daten:**

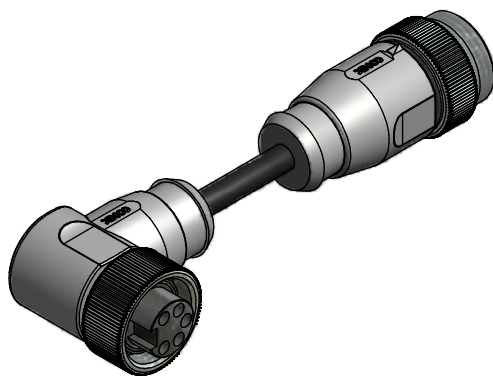
Bemessungsspannung: IEC 60664-1	300 V
Überspannungskategorie: IEC 60664-1	2
Bemessungsstoßspannung: IEC 60664-1	2,7 kV
Strombelastbarkeit: IEC 60512-3 bei 40°C	0,75mm <sup>2</sup> 1,5mm <sup>2</sup> 8 A 10 A
Isolationswiderstand: IEC 60512	>=100 MΩ
Verschmutzungsgrad: IEC 60664-1	3/2
Schutzart: IEC 60529	IP 68, im verschraubten Zustand
Umgebungstemperatur: IEC 60664-1	-30°C ... +80°C
Steckzyklen: IEC 60512-9a	>=100
Anschlussart:	gecrimpt

**Werkstoffe:**

Kontaktmaterial:	CuZn
Kontaktoberfläche:	Ni, Au gal.
Kontaktträger:	TPU, UL 94
Überwurfmutter/ -schraube:	CuZn, Ni
Griffkörper:	TPU, UL 94, grau

**Kontaktbelegung:**

- 1) schwarz
- 2) blau
- PE) grün-gelb
- 4) braun
- 5) weiß



Art.-Nr.:	Bezeichnung:	Länge L:	Kabel:
41-01237	SAL - 7/8 - RKW4PE - RS4PE - 0,6 / K1	0,6m	TPU, UL 20549, schwarz, 5x0,75mm <sup>2</sup> , Li9Y11Y Kabel: 781-K17500
41-01238	SAL - 7/8 - RKW4PE - RS4PE - 1 / K1	1m	
41-01239	SAL - 7/8 - RKW4PE - RS4PE - 1,5 / K1	1,5m	
41-01240	SAL - 7/8 - RKW4PE - RS4PE - 2 / K1	2m	
41-xxxxx	SAL - 7/8 - RKW4PE - RS4PE - ... / K1	x	
41-01285	SAL - 7/8 - RKW4PE - RS4PE - 0,6 / K1 / 150	0,6m	TPU, UL 20549, schwarz, 5x1,50mm <sup>2</sup> , Li9Y11Y Kabel: 781-K18500
41-01286	SAL - 7/8 - RKW4PE - RS4PE - 1 / K1 / 150	1m	
41-01287	SAL - 7/8 - RKW4PE - RS4PE - 1,5 / K1 / 150	1,5m	
41-01288	SAL - 7/8 - RKW4PE - RS4PE - 2 / K1 / 150	2m	
41-xxxxx	SAL - 7/8 - RKW4PE - RS4PE - ... / K1 / 150	x	

D siehe Datenblatt Kabel

CAD-Unterlage nicht manuell ändern Directive 2002/95/EC RoHS compliant	Index: b 14.10.10 KH Ä3736 technische Daten angepasst Datenblatt-Nr. für Kabel in Tabelle hinzu, neutrale Zeile hinzu	dim. in mm	<b>Benennung:</b> <b>Verbindungsleitung 7/8",          Kupplung gewinkelt - Stecker axial</b>										
	Kabeltoleranz: L <= 4m: L + 40mm L > 4m: L + 1%		<table border="1"> <tr> <td></td> <td>Datum</td> <td>Name</td> </tr> <tr> <td>gez.</td> <td>12.02.08</td> <td>Franz</td> </tr> <tr> <td>gepr.</td> <td>12.02.08</td> <td>Mankopf</td> </tr> </table>		Datum	Name	gez.	12.02.08	Franz	gepr.	12.02.08	Mankopf	<b>Zeichnungsnr.:</b> <b>41K1A366</b>
		Datum	Name										
	gez.	12.02.08	Franz										
gepr.	12.02.08	Mankopf											
Diese Zeichnung darf ohne unsere ausdrückliche, schriftliche Genehmigung weder vervielfältigt noch dritten Personen ausgehändigt werden. Eigentums- und Urheberrecht vorbehalten		<b>Artikelnr.:</b> siehe Tabelle											