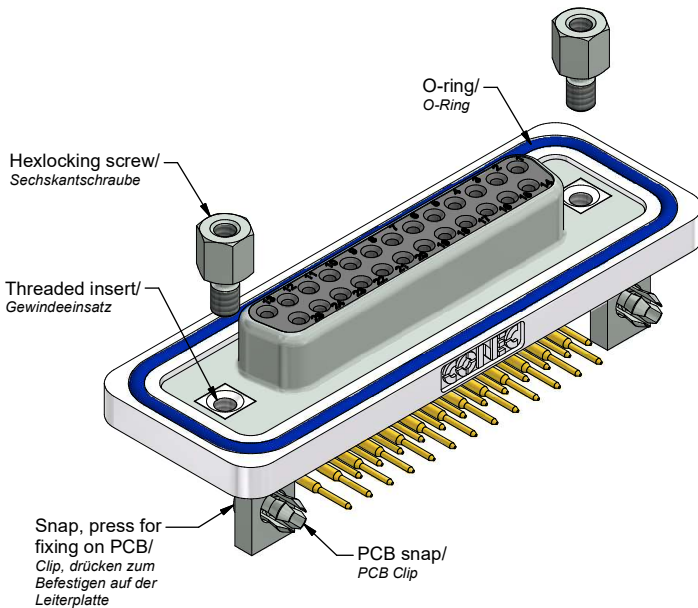
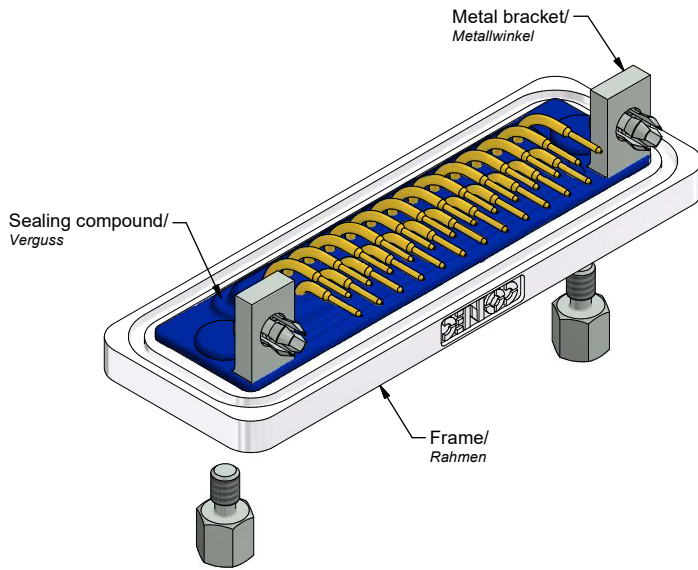


At all times water resistant connectors not in use should be covered with a Conec water resistant cap or water tight hood.
 Im nicht gesteckten Zustand müssen die wasserdichten Steckverbinder mit einer wasserdichten Conec Kappe oder Haube geschützt werden.



Technical specification/

Technische Daten:

Dielectric withstanding voltage/ Spannungsfestigkeit:	1000 V, 50 Hz 1 min.
Current rating/ Strombelastbarkeit:	7,5 A (UL) / 5,0 A (CSA, VDE)
Insulation resistance/ Isolationswiderstand:	≥ 5 GΩ
Degree of protection/ Schutzart:	IP67, in mated condition/ IP67, im gesteckten Zustand
IEC 60529	
Temperature range/ Temperaturbereich:	- 25 °C ... + 105 °C
Mating cycles/ Steckzyklen:	Quality class 1 = 500 Gütestufe 1 Quality class 2 = 200 Gütestufe 2 Quality class 3 = 50 Gütestufe 3

Materials/

Werkstoffe:

Contact/ Kontakt:	Cu alloy, Au over Ni
Insulator/ Isolierkörper:	PBT GF UL 94 V-0
Shell/ Gehäuse:	Cu alloy, Sn over Ni
Metal bracket/ Metallwinkel:	GD-Zn, Sn over Ni
Frame/ Rahmen:	GD-Zn, Ni
Threaded insert/ Gewindeeinsatz:	Cu alloy, Sn over Ni
Collar/ Scheibe:	Cu alloy, Sn over Ni
O-ring/ O-Ring:	Silicone/Silikon
Sealing compound/ Verguss:	PUR
Hexlocking screw/ Sechskantschraube:	Stainless steel/Edelstahl
PCB snap/ PCB Clip:	Cu alloy, Sn over Ni

Installation specification/

Montagedaten:

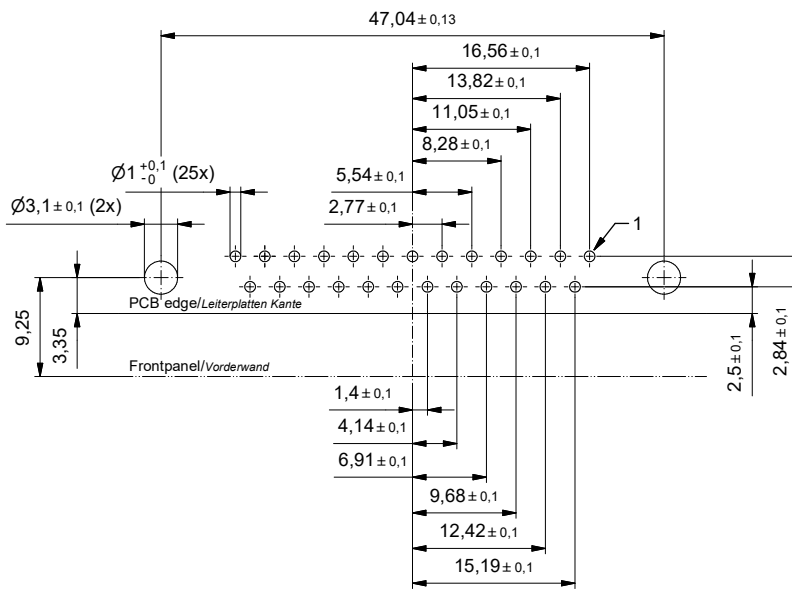
Solder parameter for wavesoldering/ Lötparameter im Wellenlötverfahren:	
Solder preheat temperature/ Vorheiztemperatur:	120 °C for 120 sec. max./ 120 °C für 120 sek. max.:
Solder bath temperature/ Lötbadtemperatur:	240 °C for 5 sec. max./ 240 °C für 5 sek. max.
Recommended torque value for thread/ Empfohlenes Drehmoment für Gewinde:	3.1 in.LB / max. 3.5 in.LB/ 35 Ncm / max. 40 Ncm
PCB hole drillings/ recommended panel cut-out/ Leiterplattenbohrbild/ empfohlener Montageausschnitt:	see sheet 2/ siehe Seite 2
Rear panel thickness/ Rückwand Dicke:	1,0 mm min. ... 1,6 mm max.
PCB snap for hole diameter/ PCB Clip für Lochdurchmesser:	∅ 3,1mm
Circuit board thickness/ Leiterplattenstärke:	1,6 mm

Part no. / Part marked/ Art.-Nr. / Bedruckung:	Quality class/ Gütestufe:	Contact plating/ Kontakt Veredelung:
6STD25SAT99S40X	3	Gold flash over nickel Gold über Nickel
6STD25SBT99S40X	2	20 µin hard gold over min. 50 µin nickel 20 µin Gold über min. 50 µin Nickel
6STD25SCT99S40X	1	30 µin hard gold over min. 50 µin nickel 30 µin Gold über min. 50 µin Nickel

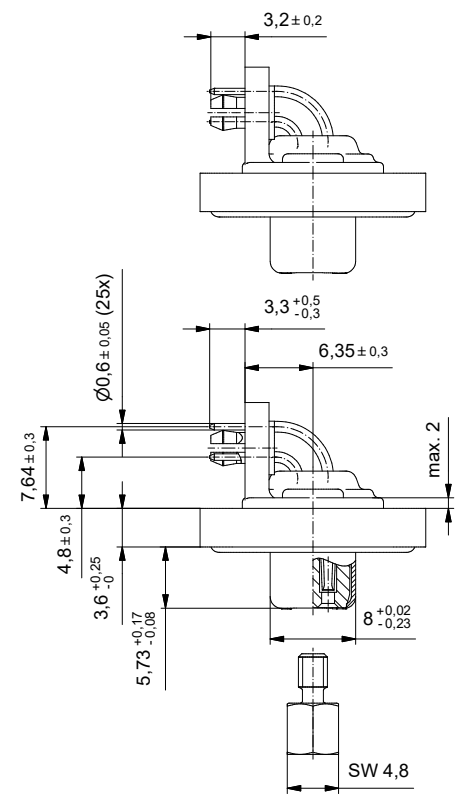
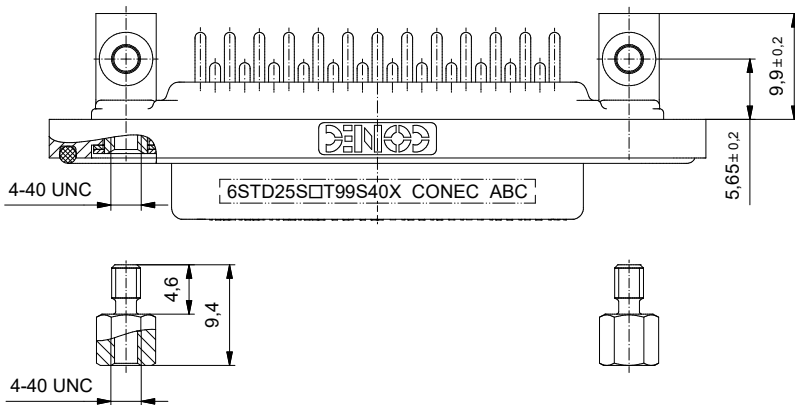
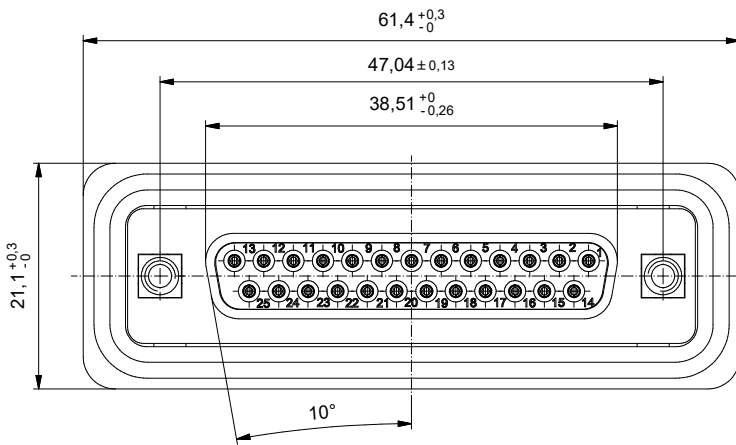
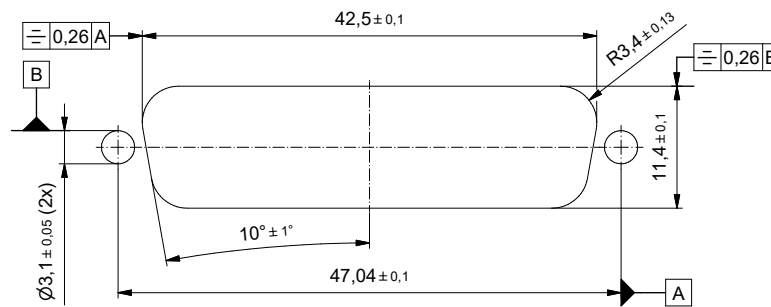
		D-SUB Female 25pos. Solder pin angled 90° with metal bracket, threaded insert, PCB snap, hexlocking screw D-SUB Buchsenleiste 25pol. Lötstift gewinkelt 90° mit Metallwinkel, Innengewinde, PCB Clip, Sechskantschraube	
Index: a Original	Scale/ Maßstab: 2:1		dwg no / Z.-nr.: 15K1A2164
Status: InBearbeitung			
RoHS compliant/ konform			1 / 2

The reproduction, distribution and sale of this document as well as the communication of its contents to others without express authorization is prohibited. Offenders will be held liable for the payment of damages. For further information on our copyright policy please contact our legal department. Zuwahlungsverstoß ist strafbar. Zuwahlungsverstoß ist strafbar. Zuwahlungsverstoß ist strafbar.

PCB hole drillings
(PCB top side)
Leiterplattenbohrbild
(Leiterplatten Oberseite)



Recommended
panel cut-out /
empfohlener
Montageausschnitt:



Index: a Original		Scale/Maßstab: 2:1		D-SUB Female 25pos. Solder pin angled 90° with metal bracket, threaded insert, PCB snap, hexlocking screw D-SUB Buchsenleiste 25pol. Lötstift gewinkelt 90° mit Metallwinkel, Innengewinde, PCB Clip, Sechskantschraube		dwg no / Z.-nr.: 15K1A2164	DIN- A3 2 / 2
Status: InBearbeitung	RoHS compliant/ konform			Date/ Datum: 17.10.2018 Name: Lehmenkühler drawn/ ges.: 17.10.2018 appd./ gepr.: 17.10.2018 Schmidt	dim. in mm		

The reproduction and circulation of this document as well as the communication of its contents to others without express authorization is prohibited. Offenders will be held liable for the payment of damages. We reserve the right to withdraw advertising space at any time without notice.