

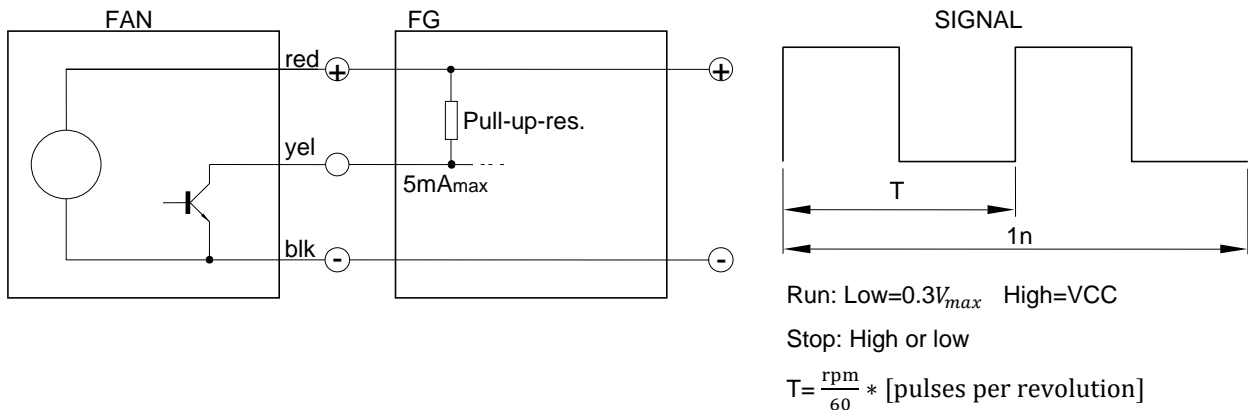
HY45T



• FG / Tacho

IMPORTANT: The pulse output is not protected against short circuit and must not be connected to GND or VCC without series resistor. A pull-up-resistor is needed. Insulate not used pulse output.






Wichtig: Der Tachoausgang ist nicht gegen Kurzschluss gesichert und darf ohne Vorwiderstand nicht an GND oder VCC angeschlossen werden. Ein Pull-up-Widerstand wird benötigt. Nicht benutzten Tachoausgang isolieren.



• PWM

- Low=0 ... 0.7V_{max} High=VCC
- f=23kHz
- Pulse width modulation / Pulsweitenverhältnis 30 ... 100%
- Startup duty cycle minimum 35%
- If fan power supply is off, do not input control signals into the PWM terminal!
Keine PWM-Eingangsspannung erlaubt, wenn keine Betriebsspannung anliegt!

• ACCESSORIES / ZUBEHÖR

				
	LFGFSB	FG	FM	LM
Cable assembly	Dust filter / Fan guard	Metal fan guard	EMC metal filter	Elastic fastening sleeves
Konfektionierung	Staubschutzfilter / Fingerschutzgitter	Fingerschutzgitter	EMV Filterrahmen	Lüftermanschette