

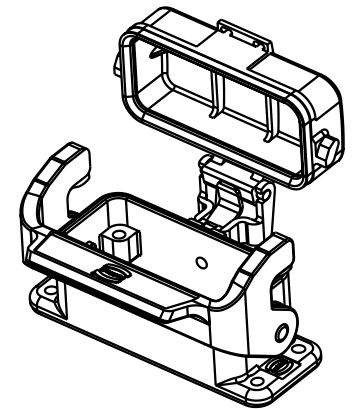
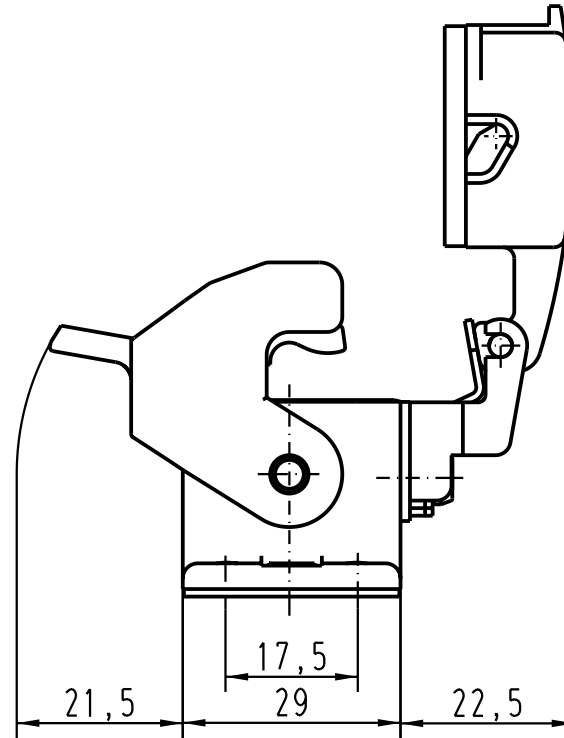
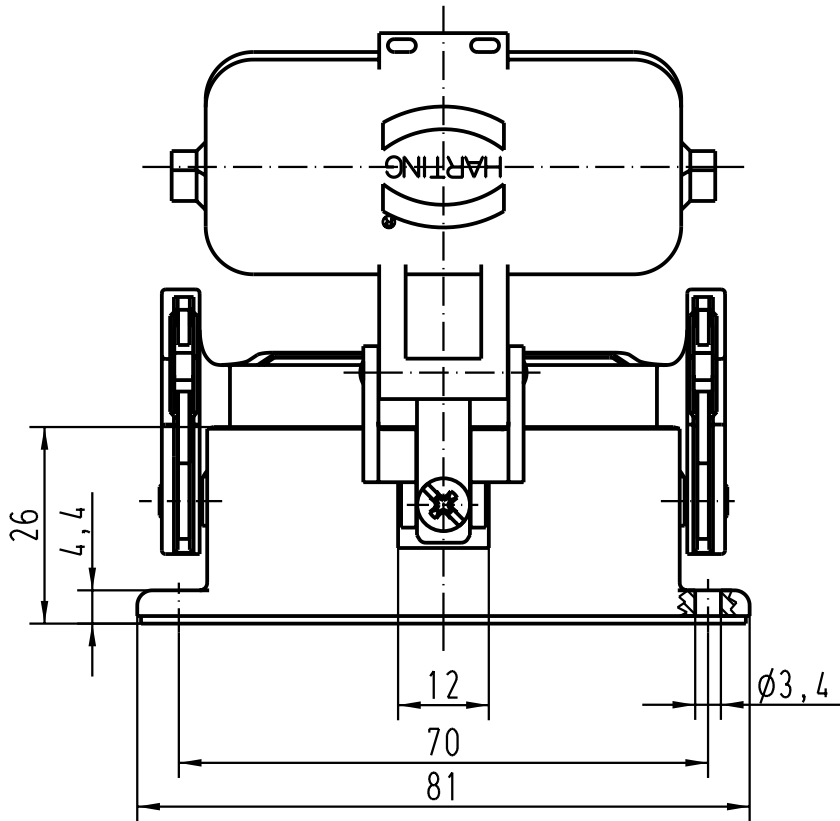
5



4

3

2

1



 All Dimensions in mm Original Size DIN A 4			Techn. Character.			Nicht tolerierte Masse! Free size tolerances  <b>Han 10A-agg-LB-K</b> Anbaugeschäfte/ <i> housings bulkhead mounting</i>	
				Dat.	Name		Massstab/Scale  <b>1:1</b>
			Detail.	20.07.94	ZILK		
			Insp.		FER		
410061	28.05.02	Ste	Stand.				
24768	02.10.98	PL	HARTING Electric GmbH & Co. KG			<b>TB 09 20 010 0321</b>	
22280	04.06.97	SPER	D-32339 Espelkamp				Blatt/ page Sub.
Mod.	Dat.	Name					

D

C

B

A