

NUMMER 829 182
 VERWENDET FÜR -
 WAR NR. -

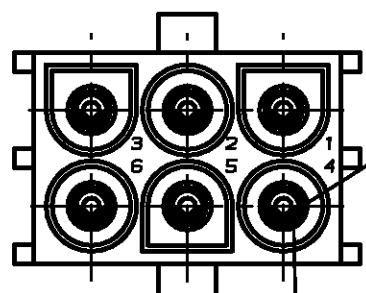
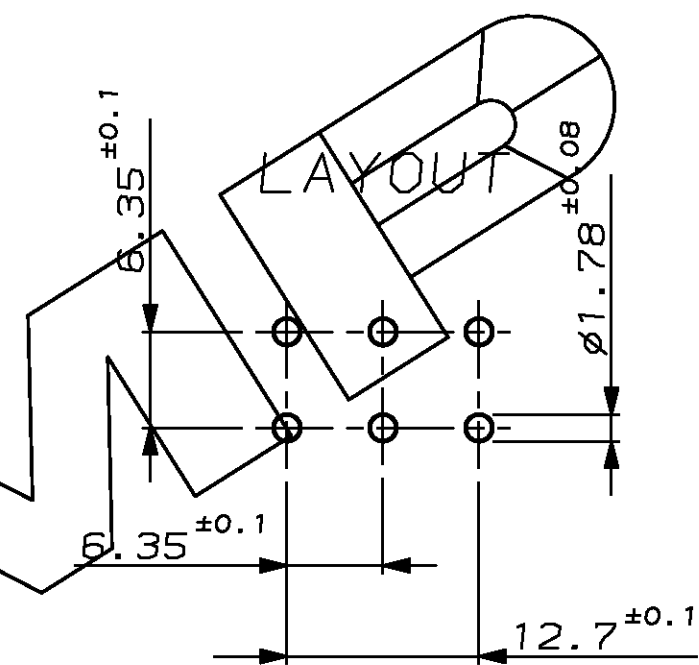
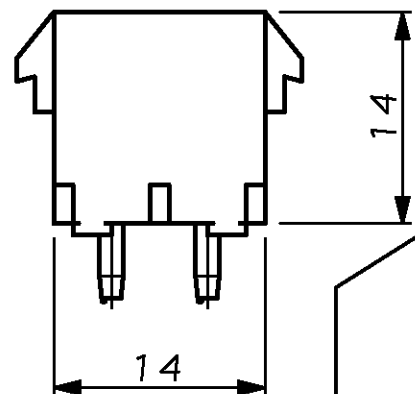
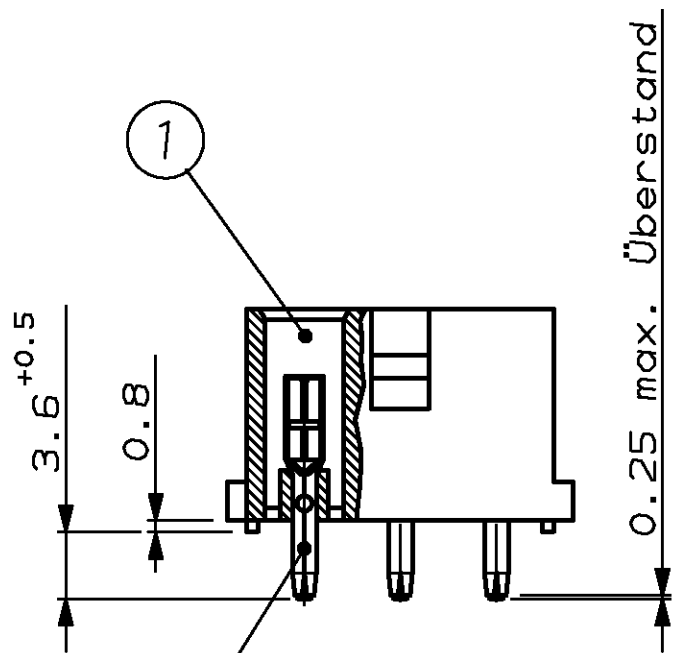
ÄNDERUNGEN DIE DEM TECH-
 NISCHEN FORTSCHRITT DIENEN,
 BEHALTEN WIR UNS VOR

VERTRAULICH
 UNVERÖFFENTLICHTE ZEICHNUNG. ALLE RECHTE
 VORBEHALTEN. VERVIELFÄLTIGUNG UND WEITERGABE
 NUR MIT GENEHMIGUNG DURCH AMP DEUTSCHLAND GMBH

ZEICHNUNG GESCHÜTZT DURCH
 © COPYRIGHT 1988
 AMP DEUTSCHLAND GMBH
 ALLE RECHTE VORBEHALTEN

REV.	ÄNDERUNG	DATUM	NAME
Ø	NEUERSTELLUNG	14.04.88	GOERKE
B	NEUES MATERIAL	26JAN96	R. BLU.

CAD-ORIGINAL
 ZEICHNUNG NICHT ÄNDERN



- 4 NEUES MATERIAL (PHOSPHOR UND HALOGEN FREI)
- 3 KONTAKT NACHVERZINNT, IM KONTAKTIERUNGSBEREICH SELEKTIV VERGOLDET
- 2 GEEIGNET FÜR LEITERPLATTENDICKE 1,6 MM
- 1 LÖTBARKEIT DER TEILE NACH AMP-SPEZIFIKATION NR. 109-11-3

BESTELL-NR.	POS.	STÜCK	BENENNUNG EINZELTEIL	WERKSTOFF	OBERFLÄCHE FARBE	NICHT TOLERIERTE MASSE ±	FORMAT	ZEICHNUNGS-NR.
2-829182-3	2	6	Buchsenkontakt 3	CuSn 4	selektiv vergoldet	± 0,2mm	A3	829182
	1	1	6 pol. Buchsengehäuse	PA 6.6, UL94 V-0	4 natur	± -		
0-829182-3	2	6	Buchsenkontakt	CuSn 4	nachverzinnt			
	1	1	6 pol. Buchsengehäuse	PA 6.6, UL94 V-0	4 natur			
2-829182-1	2	6	Buchsenkontakt 3	CuSn 4	selektiv vergoldet			
	1	1	6 pol. Buchsengehäuse	PA 6.6, UL94 V-2	natur			
0-829182-1	2	6	Buchsenkontakt	CuSn 4	nachverzinnt			
	1	1	6 pol. Buchsengehäuse	PA 6.6, UL94 V-2	natur			
			GEZ. GOERKE	14 APR 1988	GEPR. FIEBERLING	20 APR 1988		

ZEICHNUNG GÜLTIG AB 01/96

AMP AMP DEUTSCHLAND G.m.b.H.
 Langen b.Ffm., West Germany

BENENNUNG
 6 POL.UMNL BUCHSENSOCKEL
 (Standard Ausführung)

K

MASSTAB 2:1
 BLATT 1 VON 1
 REV. B