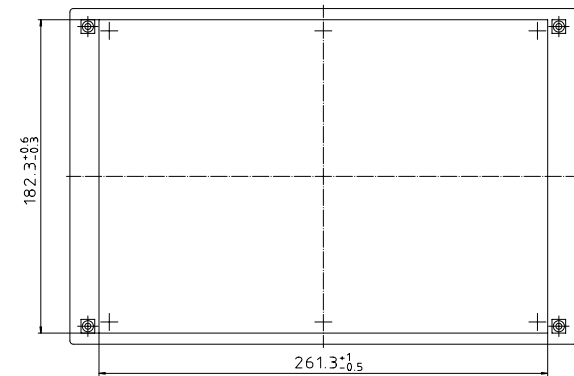
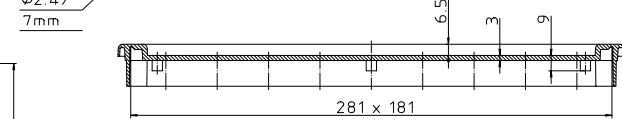
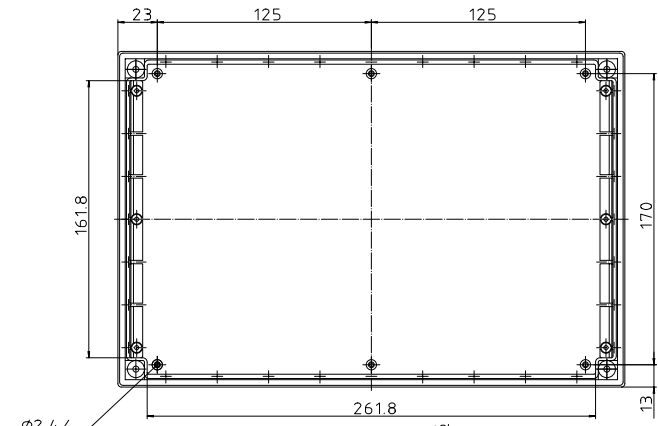
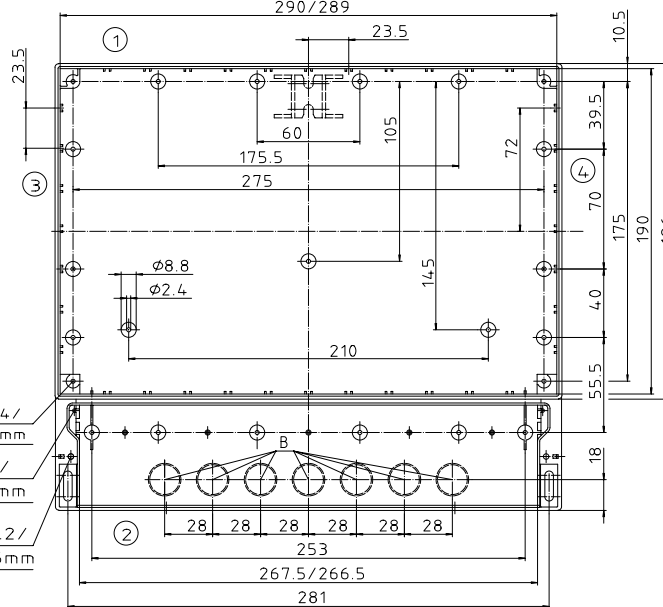
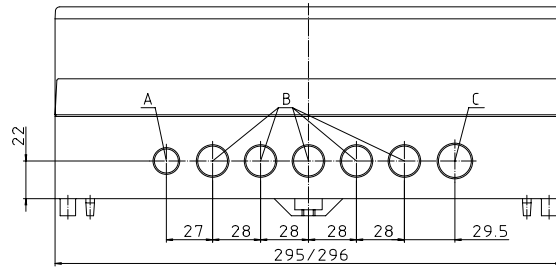
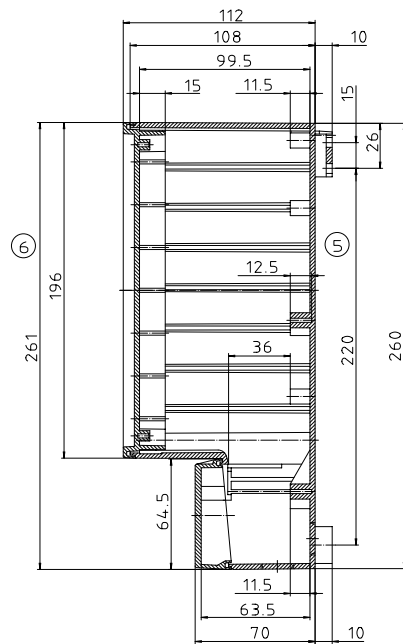




Vorprägungen für PG und metrische Gewinde

Index	RCP		RCPM	
	Vorprä. für	PG	Vorprä. für	M
A	∅15.6	PG 9	∅12.4	M 12
B	∅19	PG 11	∅16.4	M 16
C	∅20.8	PG 13.5	∅20.4	M 20



© 2012 Phoenix Contact AG