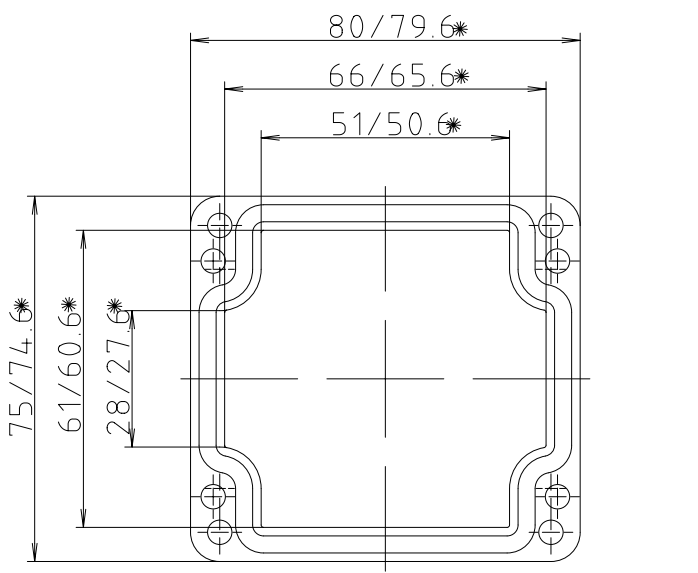
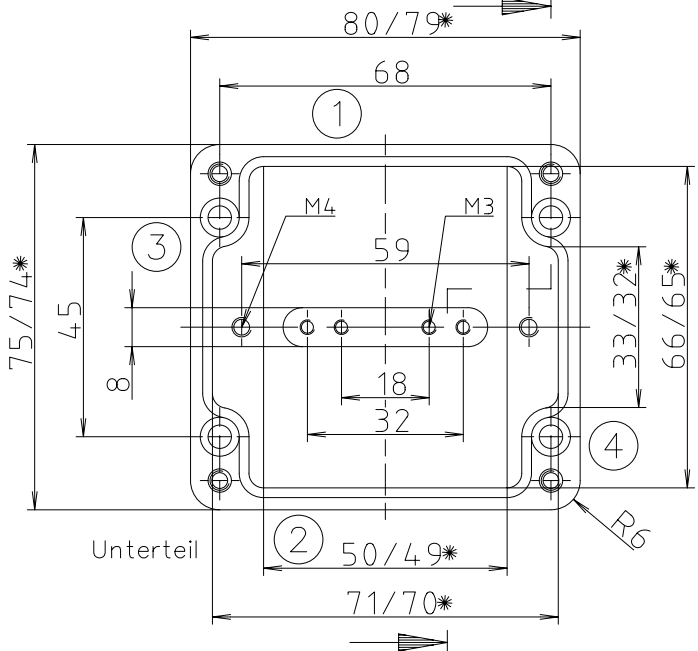




"Schutzvermerk nach DIN 34 beachten"

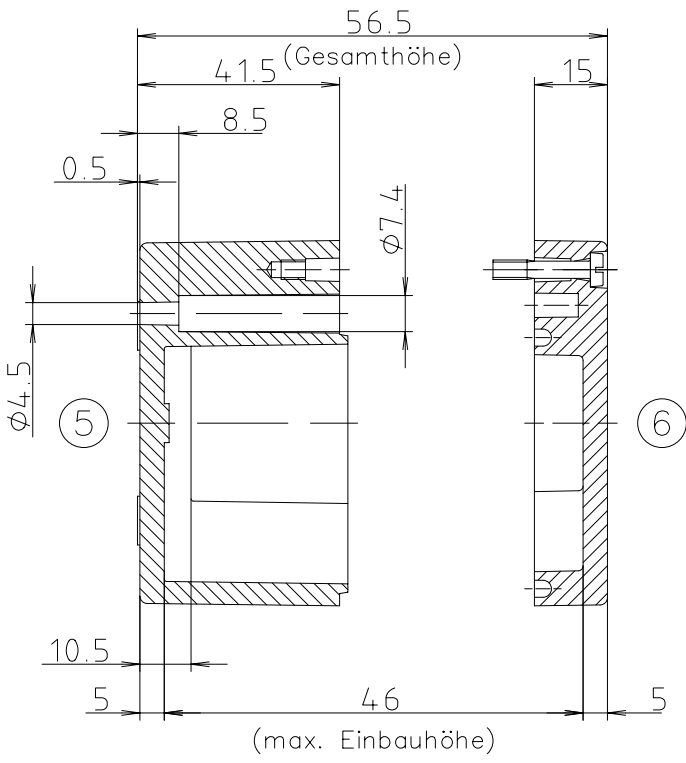


Deckel



Unterteil

* = Mass durch Formkonizität
 nach unten verringert.
 Freimaß-Toleranz nach
 DIN 16901-130



Maßstab: 1:1		
Zchn.Nr: 3K 0305.004.01		
Artikel: P 305 / 2 0808 06 Katalogzeichnung		
Ä.Nr:	Datum:	 A Phoenix Mecano Company DISK : 2 401 753 Datum: 29.03.2004 NK