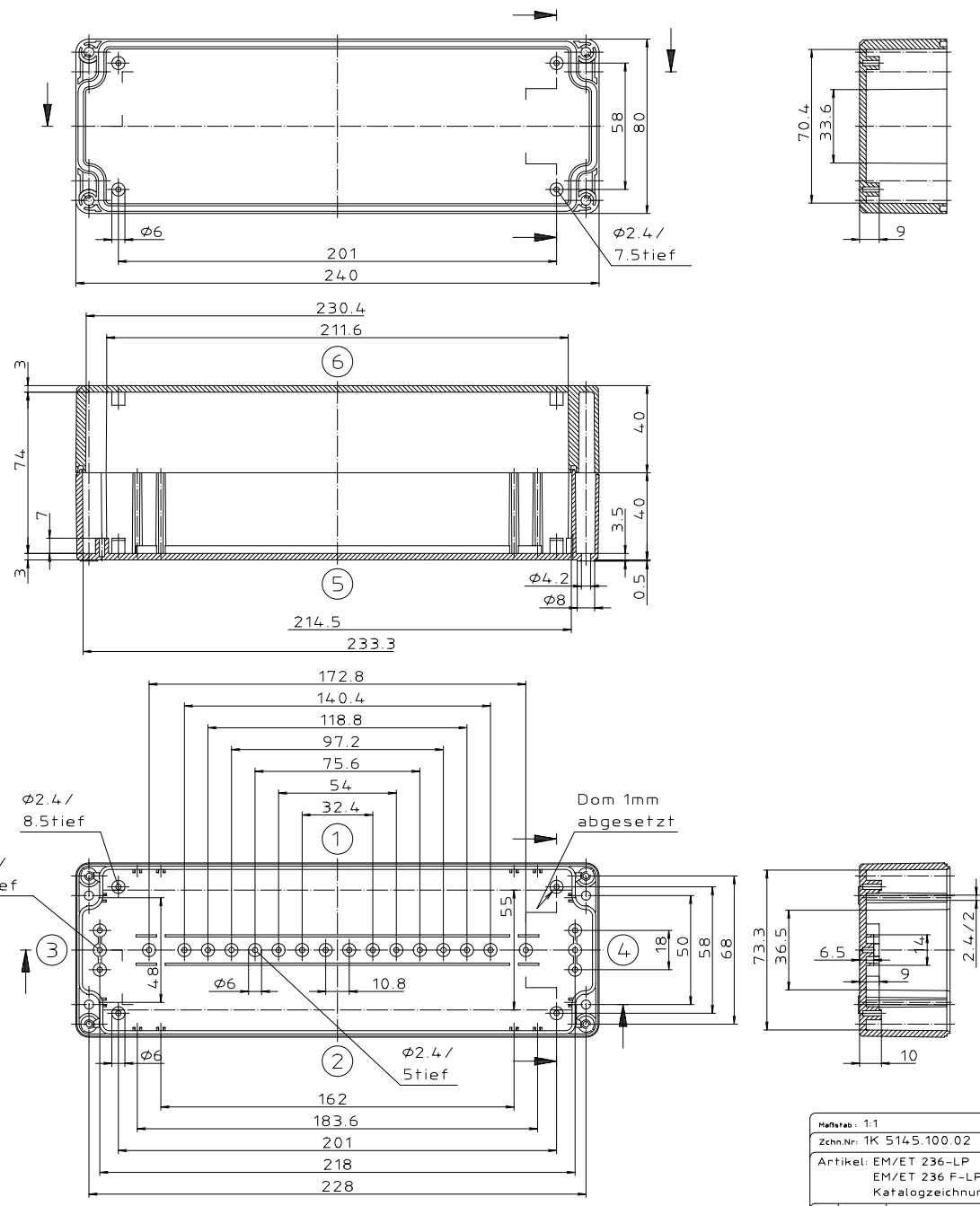
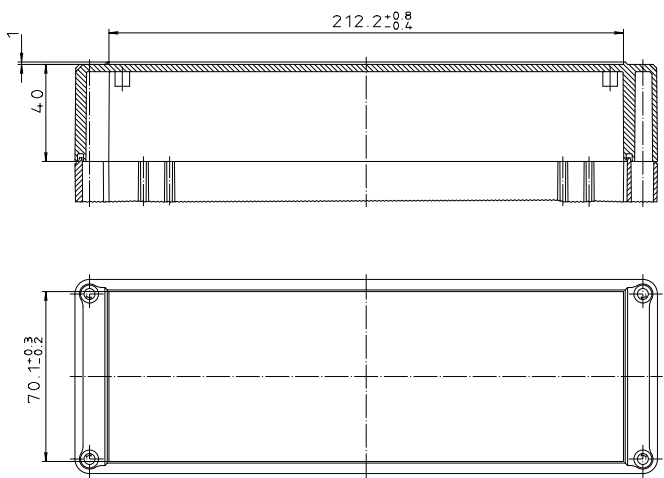




Ausführung EM/ET 236 F



"Schulferma nach DIN 31-Regelteil"

Maßstab: 1:1			
Zchn.Nr: 1K 5145.100.02			
Artikel: EM/ET 236-LP			
EM/ET 236 F-LP			
Katalogzeichnung			
3033	22.08.2002	DISK	2 501 002
Ar.Nr.	Datum	Datum	17.03.93 OK



BOPLA
A Phoenix Mecap Company