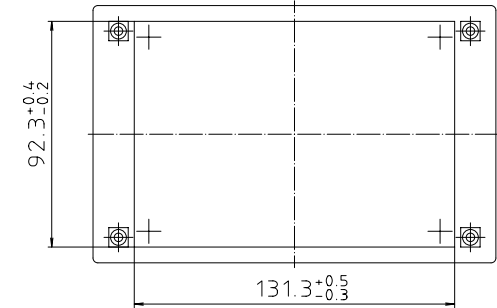
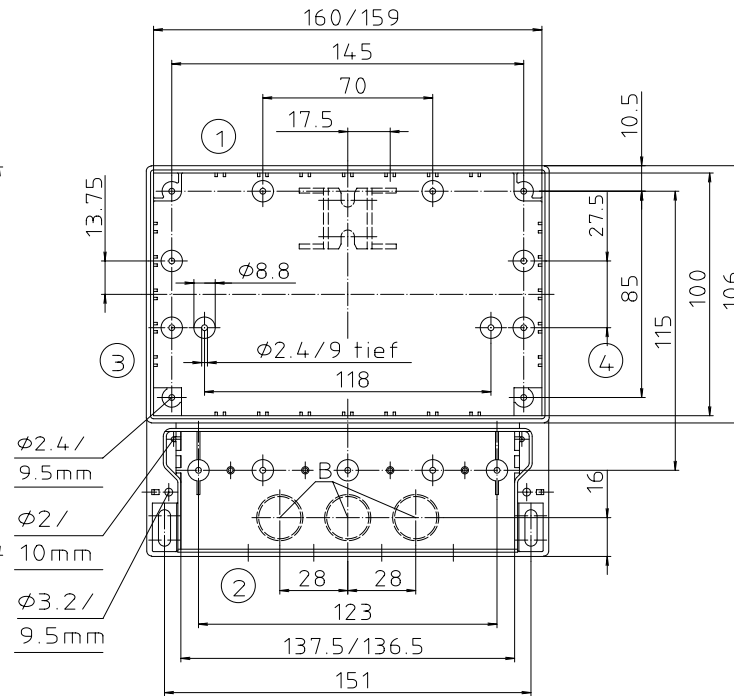
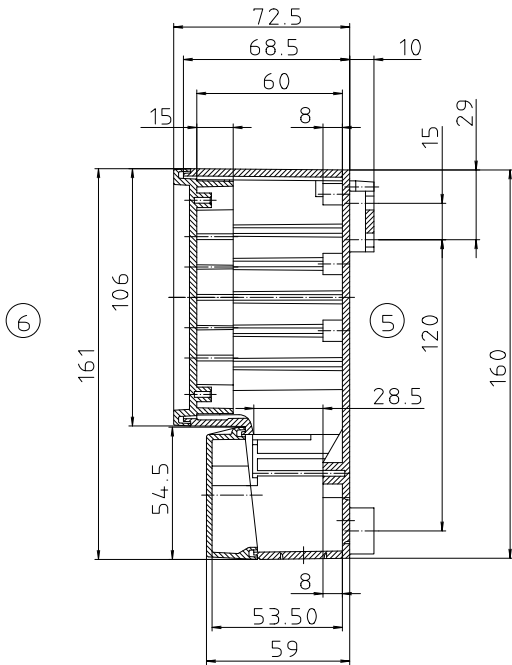
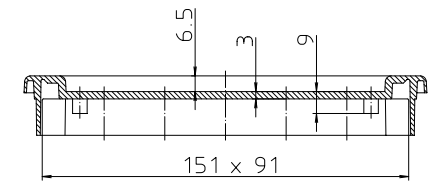
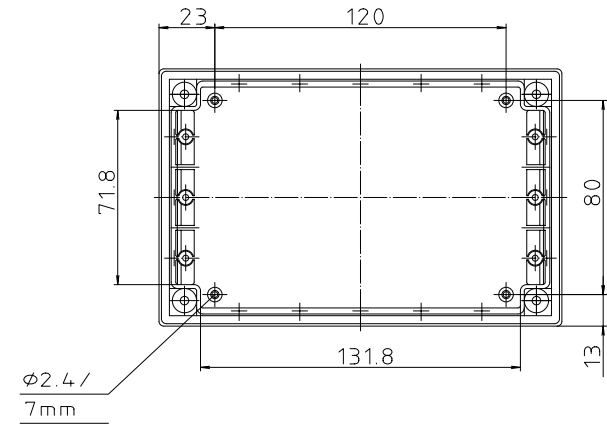
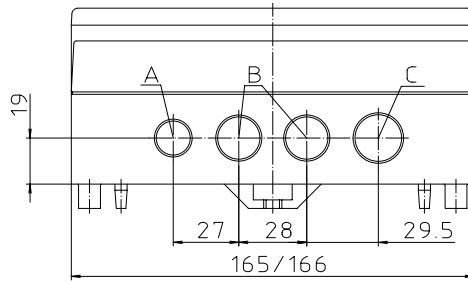




Vorprägungen für PG und metrische Gewinde

| Index | RCP | | RCPM | |
|-------|---------|---------|---------|------|
| | Vorprä. | für | Vorprä. | für |
| A | ∅15.6 | PG 9 | ∅12.4 | M 12 |
| B | ∅19 | PG 11 | ∅16.4 | M 16 |
| C | ∅20.8 | PG 13.5 | ∅20.4 | M 20 |



Schutzvermerk nach DIN 31-Bezeichnung

| | | |
|--------------------------|--------------------|--|
| Maßstab: 1:1 | | |
| Zchn.Nr.: 1K 5075.178.03 | | |
| Artikel: RCP/RCPM 160 F | | |
| Katalogzeichnung | | |
| | DISK: 2 601 274 | |
| Ae.Nr.: 12 02 2007 | Datum: 20.10.94 KH | |