


P 303 S
Modularstecker, 10p10c, mit Schirmung
1. Werkstoffe

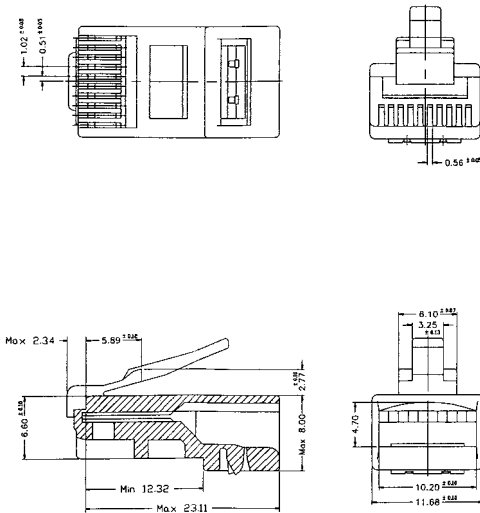
Kontaktträger	PC
Kontakt	vergoldet

2. Mechanische Daten

Kontaktierung mit	Modulkupplung P 138 S
Anschließbare Leiter Crimpbereich	Rundkabel

3. Elektrische Daten

Durchgangswiderstand	35 mΩ
Strombelastbarkeit	2 A max.
Betriebsspannung	250 V
Isolationswiderstand	5 · 10 ⁸ Ω


P 303 S
Modular plug, 10p10c, with shielding
1. Materials

Body	PC
Contact	gilded

2. Mechanical data

Mating with	modular socket P 138 S
Connectable conductors crimp terminal	circular cable

3. Electrical data

Contact resistance	35 mΩ
Nominal power	2 A max.
Nominal voltage	250 V
Insulation resistance	5 · 10 ⁸ Ω

P 303 S
Connecteur mâle modulaire, 10p10c, avec blindage
1. Matériaux

Corps isolant	PC
Contact	doré

2. Caractéristiques mécaniques

Raccordement avec	embase modulaire femelle P 138 S
Conducteurs raccordables à sertissage	câble circulaire

3. Caractéristiques électriques

Résistance de contact	35 mΩ
Courant nominal	2 A max.
Tension nominale	250 V
Résistance d'isolement	5 · 10 ⁸ Ω

Bestellbezeichnung Designation Désignation	Polzahl Poles Pôles	VE PU UE	Mindestmenge Lowest quantity Quantité minimale
P 303 S	10	100	

Bei Vorzugstypen (**fett**) ist die Mindestmenge gleich der Verpackungseinheit (VE).
 The lowest quantity of preferred types (**bold**) is the package unit (PU).
 L'unité d'emballage (UE) est la quantité minimale des types préférentielles (**gras**).