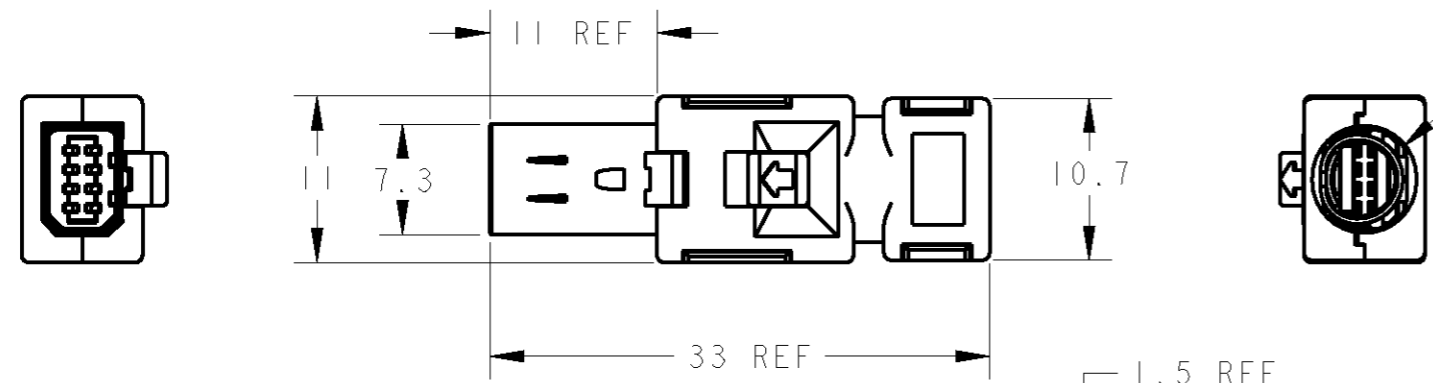


THIS DRAWING IS UNPUBLISHED. RELEASED FOR PUBLICATION 20  
 © COPYRIGHT 20 BY TYCO ELECTRONICS CORPORATION. ALL RIGHTS RESERVED.

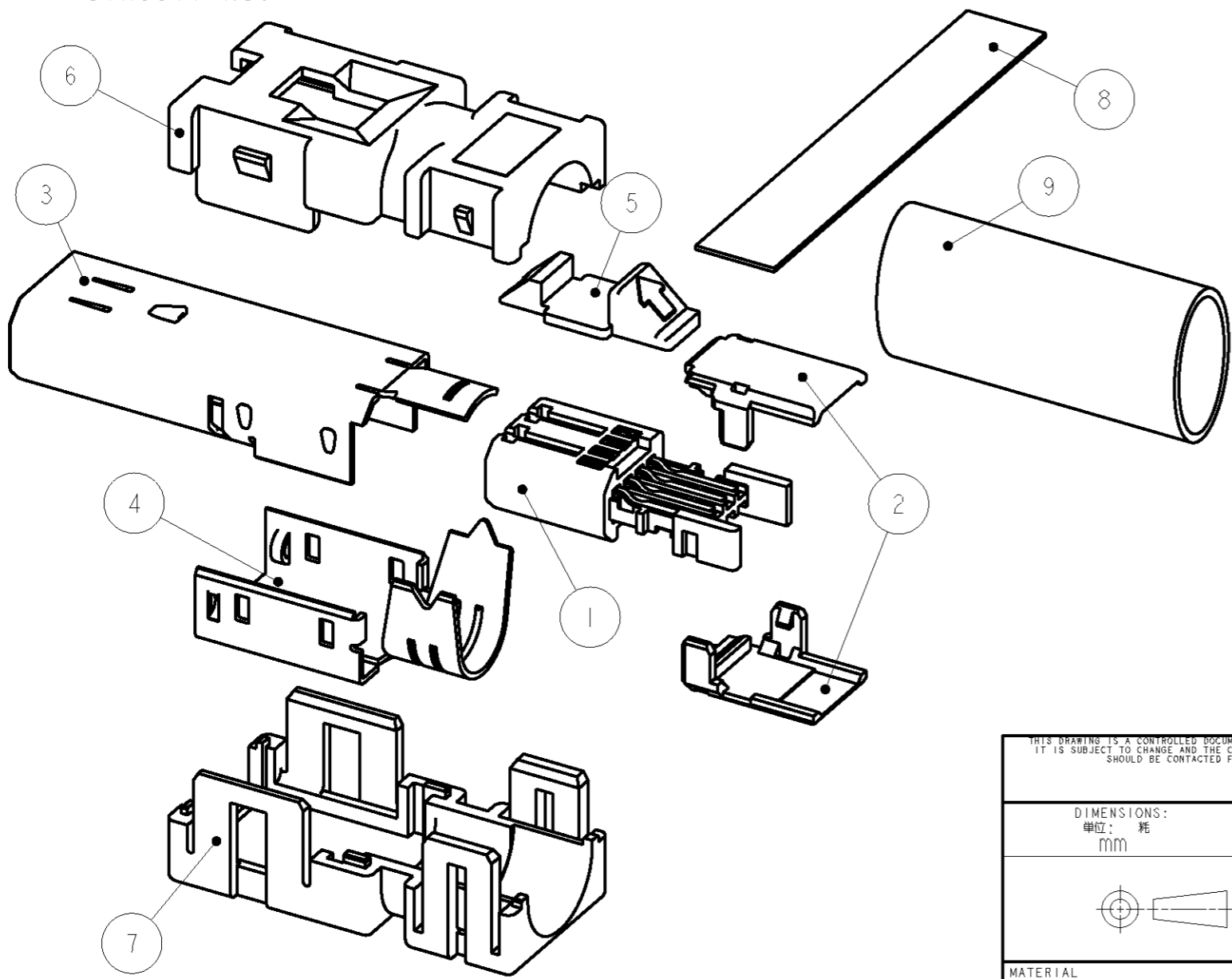
LOC	DIST	REVISIONS					
		P	LTR	DESCRIPTION	DATE	DWN	APVD
J	-		A	RELEASED	12NOV2007	S. I	I. H
			AI	REVISED	09JUL2008	S. I	S. M
			B	REVISED	01OCT2009	T. S	N. Y



注記  
 1. 適合電線：導体サイズAWG22 MAX. 8芯 MAX. 仕上がり外径φ 6.7 MAX.  
 2. テートコードは同梱の顧客図面に記載。  
 3. 本型番の製品は専用梱包トレーに1SETずつ個別梱包される。

NOTE  
 1. APPLICABLE CABLE: 22AWG MAX×8C MAX, OVERALL DIAMETER 6.7MAX.  
 2. DATE CODE IS DESCRIBED ON THE BUNDLED CUSTOMER DRAWING.  
 3. THE PRODUCT OF THIS DRAWING NO. IS PACKED INDIVIDUALLY IN PACKAGE OF EXCLUSIVE USE.

D-SHAPE TYPE I  
 回路番号  
 CIRCUIT NO.



REQ'D/ASSY	MATERIAL / FINISH	PART NAME	ITEM NO.
数量	材料 / 仕上	部品名称	ITEM NO.
1	CROSS-LINKED POLYOLEFIN 架橋ポリアレフィン	HEAT SHRINKABLE TUBE 熱収縮チューブ	⑨
1	ELECTROLYSIS COPPER FOIL, ACRYLIC ADHESIVE MATERIAL 電解銅箔 アクリル系粘着材	COPPER FOIL TAPE 銅箔テープ	⑧
1	POLYESTER OF GLASS FILLED THERMO PLASTIC(UL94V-0) ガラス入りポリエステル系熱可塑性樹脂(UL94V-0)	BOTTOM COVER ボトムカバー 色:灰色	⑦
1	POLYESTER OF GLASS FILLED THERMO PLASTIC(UL94V-0) ガラス入りポリエステル系熱可塑性樹脂(UL94V-0)	BOTTOM COVER ボトムカバー 色:黒	⑥
1	POLYESTER OF GLASS FILLED THERMO PLASTIC(UL94V-0) ガラス入りポリエステル系熱可塑性樹脂(UL94V-0)	TOP COVER トップカバー 色:灰色	⑤
1	POLYESTER OF GLASS FILLED THERMO PLASTIC(UL94V-0) ガラス入りポリエステル系熱可塑性樹脂(UL94V-0)	TOP COVER トップカバー 色:黒	④
1	POLYESTER OF GLASS FILLED THERMO PLASTIC(UL94V-0) ガラス入りポリエステル系熱可塑性樹脂(UL94V-0)	LOCK EJECTOR ロックエジェクタ 矢印白	③
1	POLYESTER OF GLASS FILLED THERMO PLASTIC(UL94V-0) ガラス入りポリエステル系熱可塑性樹脂(UL94V-0)	LOCK EJECTOR ロックエジェクタ	②
1	STEEL/UNDER:Cu PLATING, TOP:Ni PLATING 鋼/下地:Cuめっき, 表面:Niめっき	BOTTOM SHELL ボトムシェル	①
1	STEEL/UNDER:Cu PLATING, TOP:Ni PLATING 鋼/下地:Cuめっき, 表面:Niめっき	TOP SHELL トップシェル	
2	POLYESTER OF GLASS FILLED THERMO PLASTIC(UL94V-0) ガラス入りポリエステル系熱可塑性樹脂(UL94V-0)	PLUG HSG COVER プラグハウジングカバー	
1	CONTACT: COPPER ALLOY UNDER ALL SURFACE: Ni PLATING 1.27μmMIN TOP CONTACT AREA: Au PLATING: 0.5μmMIN SOLDERING AREA: Au FLASH HSG: POLY-AMID OF GLASS FILLED THERMO PLASTIC(UL94V-0) コンタクト: 銅合金 下地: 全面Niめっき1.27μm以上 表面: 接点部Auめっき0.5μm以上 はんだ付け部Auフラッシュめっき ハウジング: ガラス入りポリアミド系熱可塑性樹脂(UL94V-0)	PLUG HSG SUB ASSY プラグハウジングサブアセンブリ	

THIS DRAWING IS A CONTROLLED DOCUMENT FOR TYCO ELECTRONICS CORPORATION IT IS SUBJECT TO CHANGE AND THE CONTROLLING ENGINEERING ORGANIZATION SHOULD BE CONTACTED FOR THE LATEST REVISION.		DWN S. INOMATA 12NOV2007	Tyco Electronics Tyco Electronics Corporation Kawasaki, Japan	
DIMENSIONS: 単位: 概 mm		CHK I. HASEGAWA 12NOV2007	NAME INDUSTRIAL MINI I/O PLUG CONNECTOR KIT D-SHAPE TYPE I	
TOLERANCES UNLESS OTHERWISE SPECIFIED: 一般公差 ±0.3 0-PLC ± 1-PLC ±0.5 2-PLC ±0.13 3-PLC ±0.013 4-PLC ±0.001 ANGLES ±		APVD I. HASEGAWA 12NOV2007	PRODUCT SPEC 108-78405	
MATERIAL 材料 SEE TABLE 表参照		APPLICATION SPEC 取付適用規格 114-5431	DRAWING NO 番号 A300779 C-2013595	
FINISH 仕上 SEE TABLE 表参照		WEIGHT -	RESTRICTED TO -	
CUSTOMER DRAWING		SCALE 尺度 NON	SHEET 1 OF 1 REV B	