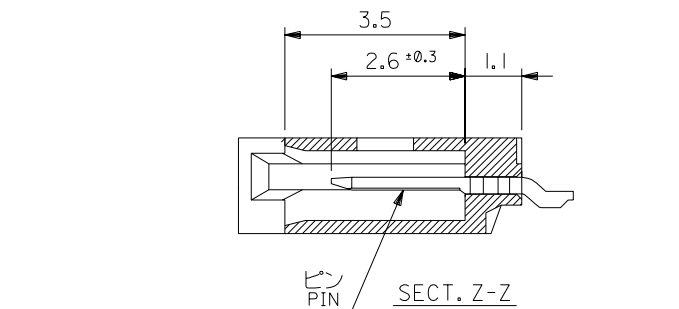
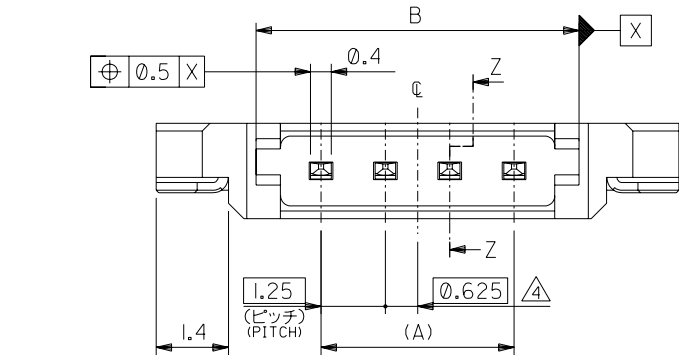
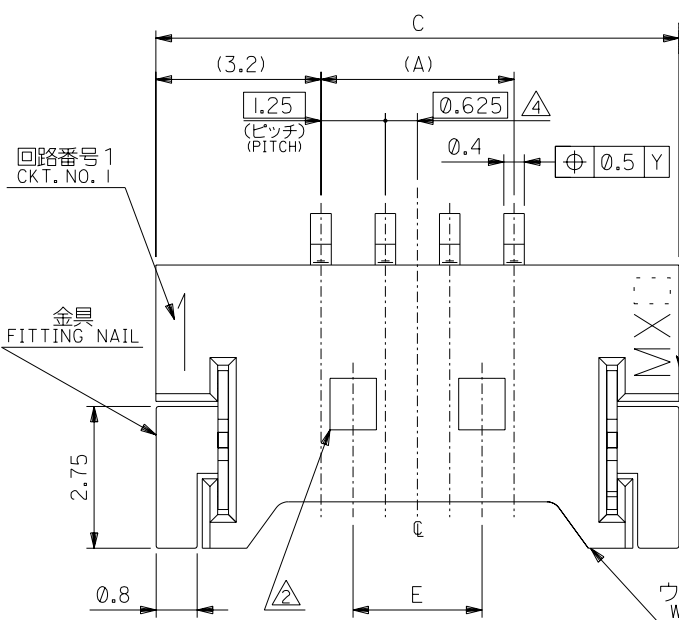
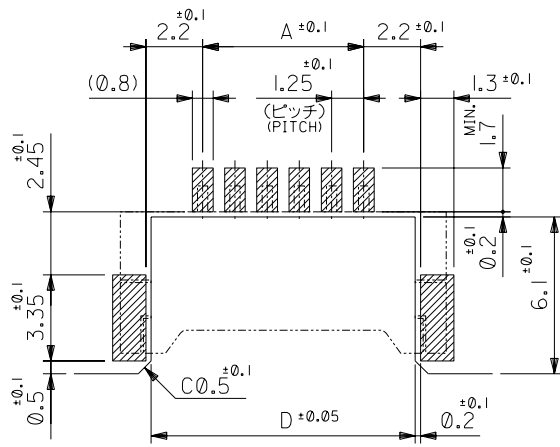


DWG. NO. SD-53779-001



注記 NOTES

1. 嵌合相手 : 51146 シリーズ
MATES WITH : 51146 SERIES
 2. ロック窓は2、3極品は1箇所、4極品以上は2箇所とする。
LOCKING WINDOW : ONE PLACE FOR 2 AND 3 CIRCUIT PRODUCTS AND TWO PLACES FOR MORE THAN 3 CIRCUIT PRODUCTS.
 3. 基準面 $\square V$ からのソルダーテールと金具の半田付け面のズレ量は、上方に 0.05MAX. 、下方に 0.15MAX. とし、相互のパラッキ量は 0.1MAX. とする。
MISALIGNMENT OF SOLDER TAIL AND FITTING NAIL FROM $\square V$: UPPER DIRECTION 0.05MAX. : LOWER DIRECTION 0.15MAX. : OFFSET BETWEEN UPPER AND LOWER 0.1MAX.
 4. 偶数極の製品に適用。
APPLY EVEN CIRCUIT PRODUCTS.
 5. 材質 MATERIAL
ウエハー WAFER : PPHS , UL94V-0
ピン : リン青銅 (コンタクト部 : 金メッキ、テール部 : 錫メッキ)
PIN : PHOS-BRO (CONTACT : GOLD PLATING, TAIL : TIN PLATING)
金具 : リン青銅 (錫メッキ)
FITTING NAIL : PHOS-BRO (TIN PLATING)
 6. 本製品は 53779-**10 の鉛フリー品である。
THIS PRODUCT IS LEAD FREE OF 53779-**10.
- トレードマーク TRADE MARK



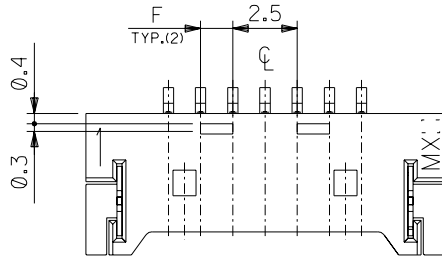
参考基板レイアウト
RECOMMENDED P.C. BOARD PATTERN DIM. (REF.)

16.25	22.5	40.25	42.65	38.77	36.25	53779-3019	30	
15	22.5	37.75	40.15	36.27	33.75	-2819	28	
13.75	22.5	35.25	37.65	33.77	31.25	-2619	26	
12.5	22.5	32.75	35.15	31.27	28.75	-2419	24	
11.25	22.5	30.25	32.65	28.77	26.25	-2219	22	
8.75	22.5	27.75	30.15	26.27	23.75	-2019	20	
7.5	20	25.25	27.65	23.77	21.25	-1819	18	
6.25	17.5	22.75	25.15	21.27	18.75	-1619	16	
6.25	16.25	21.5	23.9	20.02	17.5	-1519	15	
5	15	20.25	22.65	18.77	16.25	-1419	14	
3.75	12.5	17.75	20.15	16.27	13.75	-1219	12	
2.5	10	15.25	17.65	13.77	11.25	-1019	10	
2.5	8.75	14	16.4	12.52	10	-0919	9	
1.25	7.5	12.75	15.15	11.27	8.75	-0819	8	
1.25	6.25	11.5	13.9	10.02	7.5	-0719	7	
--	5	10.25	12.65	8.77	6.25	-0619	6	
--	3.75	9	11.4	7.52	5	-0519	5	
--	2.5	7.75	10.15	6.27	3.75	-0419	4	
--	--	6.5	8.9	5.02	2.5	-0319	3	
53779-**19	--	--	5.25	7.65	3.77	1.25	53779-0219	2

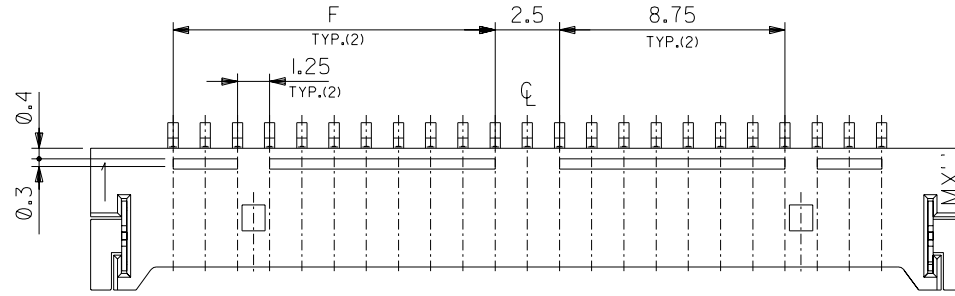
MODEL NO.	F	E	D	C	B	A	MATERIAL NO.	CKT. 極数
-----------	---	---	---	---	---	---	--------------	---------

材料 MATERIAL	注記参照 SEE NOTES	MATERIAL	MOLEX-JAPAN CO.,LTD. 日本モレックス株式会社
仕上げ FINISH	--	適用電線範囲 WIRE RANGE	REVISION ONLY ON CAD SYSTEM
被覆外径 INS. RANGE	--	適用電線範囲 WIRE RANGE	TITLE 名称
DRAWN BY 04/03/02 H.KAWABATA	CHK'D BY 04/03/02 K.TOJO	適用電線範囲 WIRE RANGE	1.25 WIRE TO BOARD CONN. WAFER ASS'Y FOR S.M.T. (H=1.35) -LEAD FREE-
APP'D BY 04/03/02 M.SASAO	尺度 SCALE --	適用電線範囲 WIRE RANGE	DWG. NO. (SHEET 1 OF 2) REV
角度 ANGLE	±3°	適用電線範囲 WIRE RANGE	SD-53779-001
30 以上 OVER	+0.3	適用電線範囲 WIRE RANGE	0
10 以上 30 未満 UNDER	+0.25	適用電線範囲 WIRE RANGE	
10 未満 UNDER	+0.2	適用電線範囲 WIRE RANGE	
一般公差 GENERAL TOLERANCES	記号 LTR	変更内容 REVISION RECORD	DR. CHK. 日付 DATE
	0	新規作成 (J2004-2798) RELEASED	H.K. K.T. 04/03/02

E

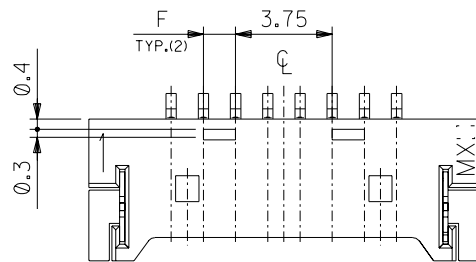


7~19極の奇数極に適用
APPLY FOR ODD CIRCUITS OF 7~19

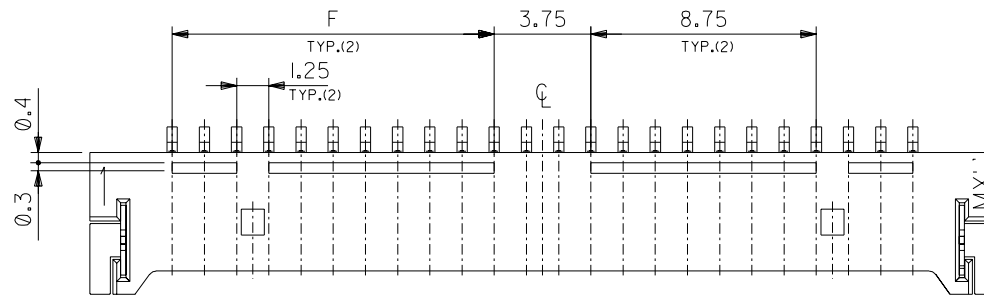


21極以上の奇数極に適用
APPLY FOR ODD CIRCUITS 21~29

D

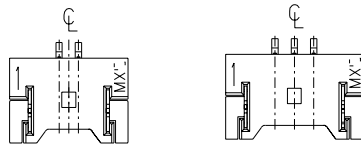


8~20極の偶数極に適用
APPLY FOR EVEN CIRCUITS OF 8~20



22極以上の偶数極に適用
APPLY FOR EVEN CIRCUITS 22~30

DIMENSIONS IN METRIC DO NOT SCALE DRAWING



2 CKT. 3 CKT.

□ツク形状図
LOCK CONFIGURATION

A

				材料 MATERIAL 注記参照 SEE NOTES		molex MOLEX-JAPAN CO.,LTD. 日本モレックス株式会社	
				仕上げ FINISH —		REVISE ONLY ON CAD SYSTEM	
				適用電線範囲 WIRE RANGE —		TITLE 名称 1.25 WIRE TO BOARD CONN. WAFER ASS'Y FOR S.M.T. (H=1.35) -LEAD FREE-	
				被覆外径 INS. RANGE —		DRAWN BY '04/03/02 H.KAWABATA CHK'D BY '04/03/02 K.TOJO	
				DRAWN BY '04/03/02 H.KAWABATA		DWG. NO. (SHEET 2 OF 2) REV 0	
				APP'D BY '04/03/02 M.SASAO		SD-53779-001	
角度 ANGLE ±3°		30 以上 OVER +0.3		10 以上 OVER 30 未満 UNDER +0.25		10 未満 UNDER +0.2	
一般公差 GENERAL TOLERANCES		記号 LTR		変更内容 REVISION RECORD		日付 DATE	
		0		新規作成 (J2004-2798) H.K. K.T.		04/03/02	

8

7

6

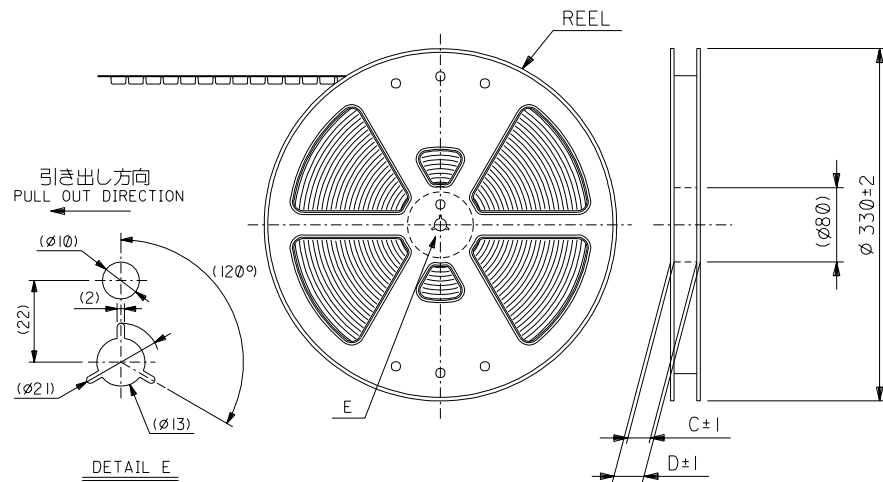
5

4

3

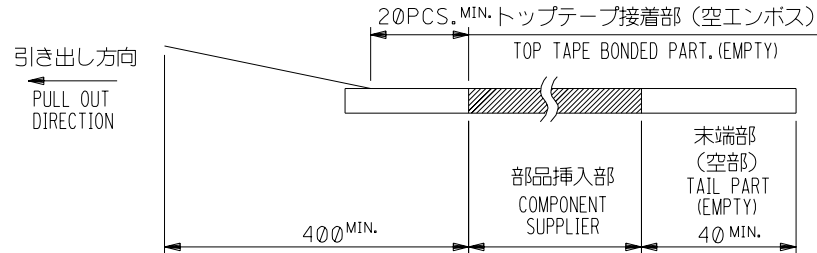
2

1



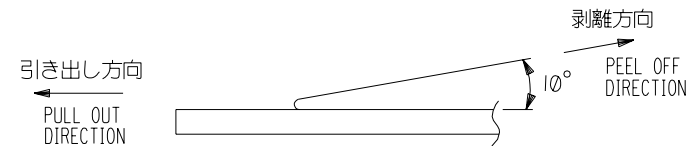
NOTES

- 梱包数量：1500個/リール
NUMBER OF CONNECTORS : 1500PCS/REEL
- リードテープ長さ LEAD TAPE LENGTH
20PCS. MIN. トップテープ接着部 (空エンボス)
TOP TAPE BONDED PART. (EMPTY)



- トップテープの剥離強度：0.1～1.3N {10～130gf}
(剥離方向は下図参照)

尚、本規格値は出荷時に適用。(但し、輸送時に剥離が発生しないこと。)
PEELING OFF FORCE OF TOP TAPE : 0.1～1.3N {10～130gf}
(PEELING DIRECTION AS SHOWN IN FOLLOWING FIG.)
THIS REQUIREMENT SHOULD BE APPLIED AT SHIPMENT.
PEEL OFF SHOULD NOT BE ALLOWED ,DURING TRANSPORTATION.



- 材料(MATERIAL)
キャリアテープ(CARRIER TAPE)：ポリプロピレン(POLYPROPYLENE)
トップテープ(TOPTAPE)：PET , PE , PEF
リール(REEL)：ポリスチレン (PS) <リサイクル材を含む>
POLYSTYRENE (PS) <RECYCLE MATERIAL CONTAINED>
- 本製品は 53779-**90 の鉛フリー品である。
THIS PRODUCT IS LEAD FREE OF 53779-**90.

					材料 MATERIAL	注記参照 SEE NOTE	MOLEX JAPAN CO.,LTD. 日本モレックス株式会社
					仕上げ FINISH	—	REVISE ONLY ON CAD SYSTEM
角度 ANGLE	±3°				適用電線範囲 WIRE RANGE	—	TITLE 名称 53779-**19 テーピング梱包 EMBOSSED TAPE PACKAGE FOR 53779-**19 -LEAD FREE-
30 以上 OVER	+0.3				被覆外径 INS. RANGE	—	
10 以上 OVER 30 未満 UNDER	+0.25				DRAWN BY '04/03/02 H.KAWABATA	CHK'D BY '04/03/02 K.TOJO	DWG. NO. (SHEET 1 OF 3) REV
10 未満 UNDER	+0.2	0	新規作成 RELEASED (J2004-2798)	H,K K,T	04/03/02		SD-53779-002 0
一般公差 GENERAL TOLERANCES		記号 LTR	変更内容 REVISION RECORD	DR. CHK.	日付 DATE	尺度 SCALE	
					M,SASAO	—	

8

7

6

5

4

3

2

1

E

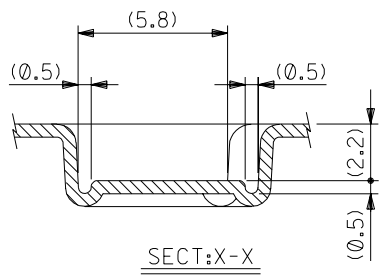
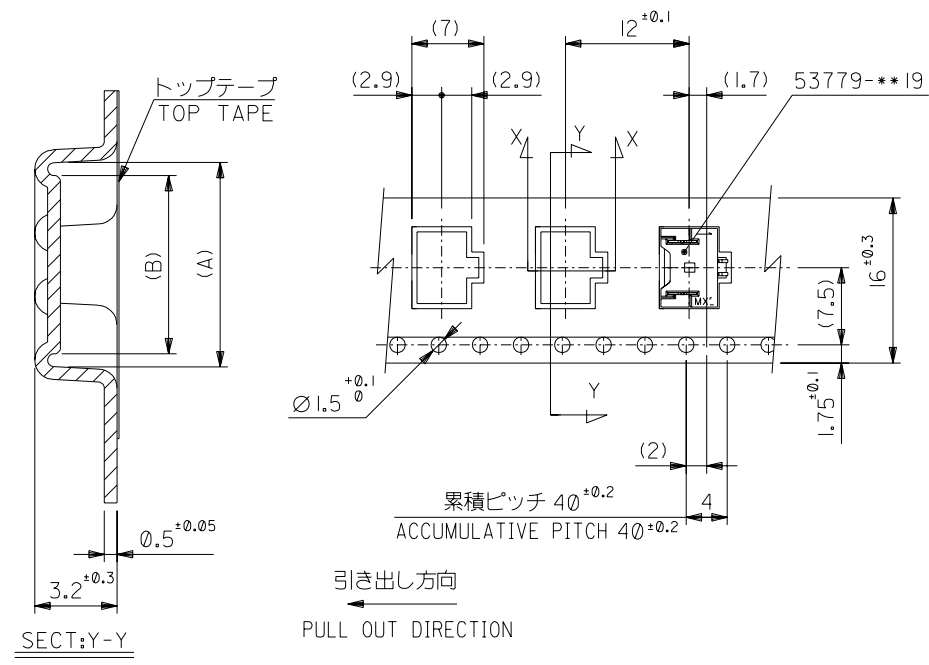
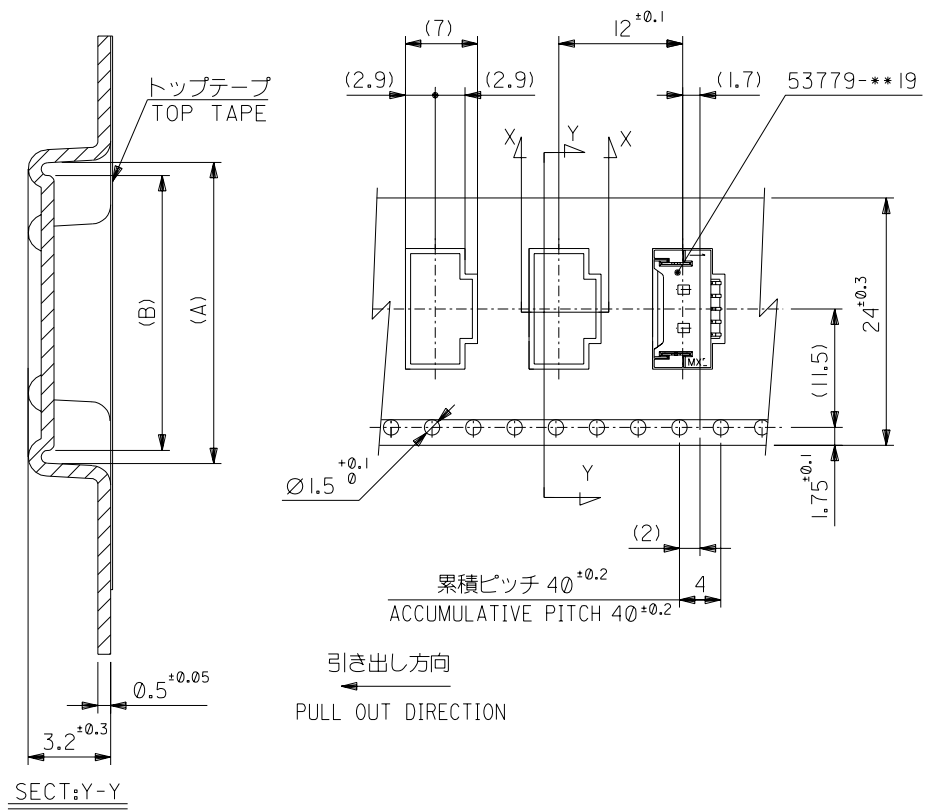
D

C

B

A

DIMENSIONS IN METRIC DO NOT SCALE DRAWING



24	29.4	25.4	11.75	16.7	53779-0970	9	
			10.5	15.45	53779-0870	8	
			9.25	14.2	53779-0770	7	
			8	12.95	53779-0670	6	
			6.75	11.7	53779-0570	5	
			5.5	10.45	53779-0470	4	
			4.25	9.2	53779-0370	3	
16	21.4	17.4	3	7.95	53779-0270	2	
MODEL NO.	キャリアテープ幅 CARRIER TAPE WIDTH	D	C	(B)	(A)	MATERIAL NO.	種数 CKT.

角度 ANGLE	±3°
30以上 OVER	+0.3
10以上 OVER 30未滿 UNDER	+0.25
未滿 10 UNDER	+0.2
記号 LTR	0
新規作成 RELEASED (J2004-2798)	H.K. K.T. 04/03/02
変更内容 REVISION RECORD	DR. CHK. 日付 DATE
一般公差 GENERAL TOLERANCES	

材料 MATERIAL SHEET 1 OF 3 参照 REFER TO SHEET 1 OF 3	MOLEX-JAPAN CO.,LTD. 日本モレックス株式会社
仕上げ FINISH	
適用電線範囲 WIRE RANGE	TITLE 名称 53779-**19 テープピン梱包 EMBOSSED TAPE PACKAGE FOR 53779-**19
被覆外径 INS. RANGE	-LEAD FREE-
DRAWN BY 04/03/02 H.KAWABATA	CHK'D BY 04/03/02 K.TOJO
APP'D BY 04/03/02 M.SASAO	尺度 SCALE
DWG. NO. (SHEET 2 OF 3)	REV 0
SD-53779-002	

SD-53779-002.S02

DWG. NO. SD-53779-002

E

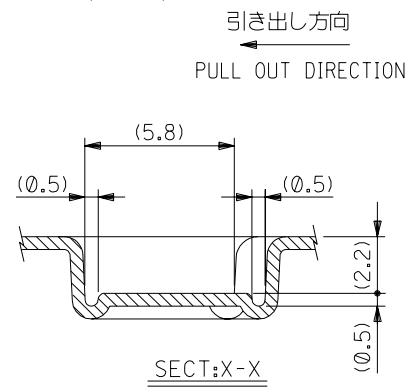
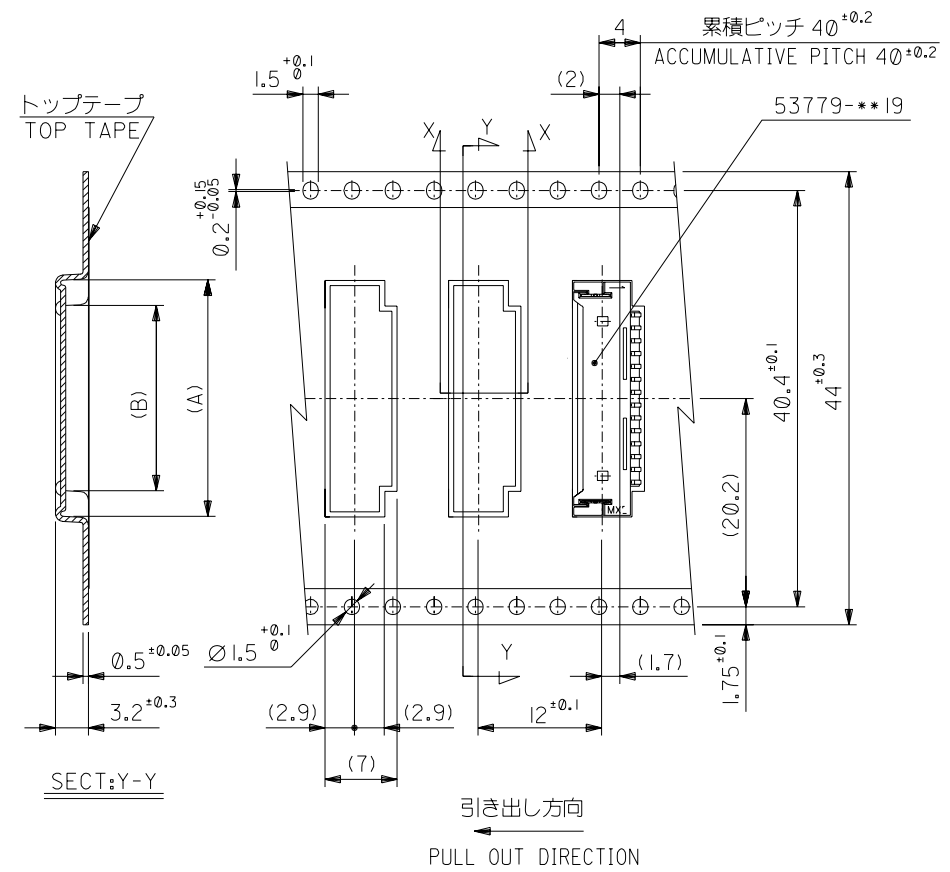
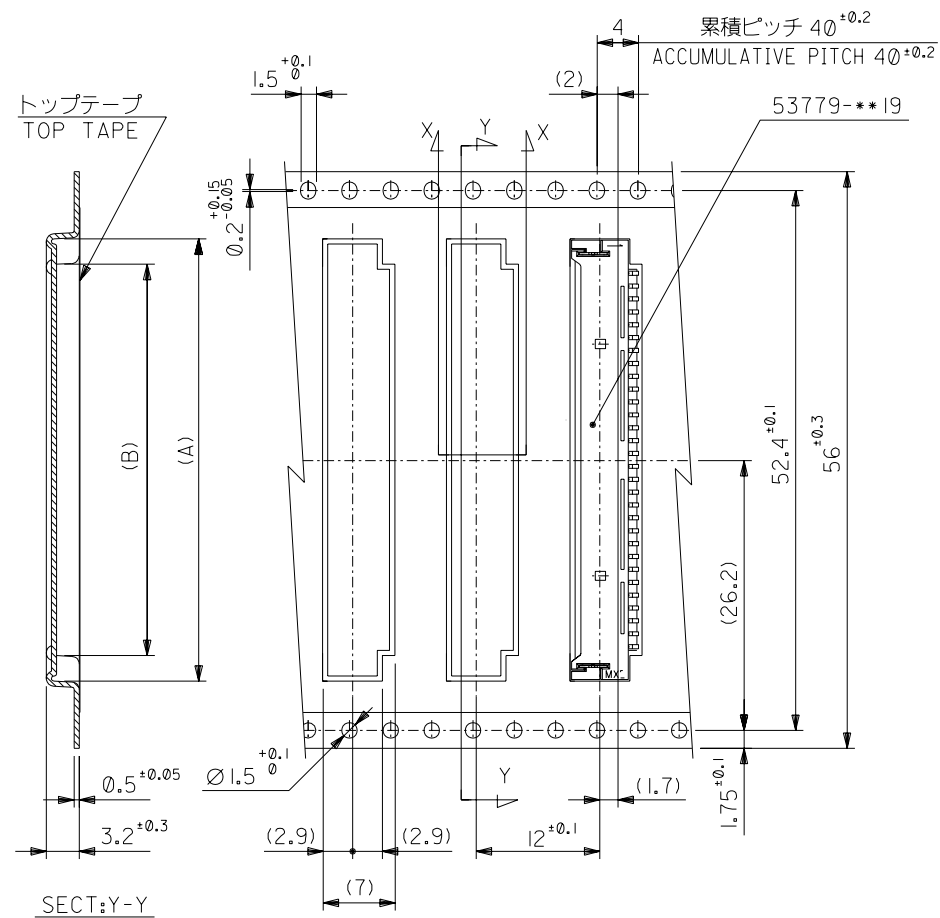
D

C

B

A

DIMENSIONS IN METRIC DO NOT SCALE DRAWING



56	61.4	57.4	38	42.95	53779-3070	30
			33	37.95	53779-2670	26
44	49.4	45.4	28	32.95	53779-2270	22
			25.5	30.45	53779-2070	20
			19.25	24.2	53779-1570	15
			18	22.95	53779-1470	14

53779-***70	MODEL NO.	キャリアテープ幅 CARRIER TAPE WIDTH	D	C	(B)	(A)	MATERIAL NO.	極致 CKT.
			材料 MATERIAL SHEET 1 OF 3 参照 REFER TO SHEET 1 OF 3			molex MOLEX-JAPAN CO.,LTD. 日本モレックス株式会社		
			仕上げ FINISH			REVISE ONLY ON CAD SYSTEM		
			適用電線範囲 WIRE RANGE			TITLE 名称 53779-***19 テープピン付 梱包 EMBOSSED TAPE PACKAGE FOR 53779-***19 -LEAD FREE-		
			被覆外径 INS. RANGE			DWG. NO. (SHEET 3 OF 3) REV SD-53779-002 0		
			DRAWN BY '04/03/02 H.KAWABATA	CHK'D BY '04/03/02 K.TOJO				
			APP'D BY '04/03/02 M.SASAO	尺度 SCALE				
			記号 LTR	変更内容 REVISION RECORD	DR. CHK.	日付 DATE		

角度 ANGLE	±3°
30 以上 OVER	+0.3
10 以上 30 未満 OVER UNDER	+0.25
10 未満 UNDER	+0.2
一般公差 GENERAL TOLERANCES	

THIS DRAWING CONTAINS INFORMATION THAT IS PROPRIETARY TO MOLEX(JAPAN) AND SHOULD NOT BE USED WITHOUT WRITTEN PERMISSION
 本図面は日本モレックス(株)の所有する情報を含むもので 当社の許可なく複製を禁止する。 EN-P01C(032)MXJ-32