

10 9 8 7 6 5 4 3 2 1

F

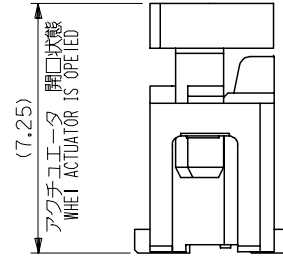
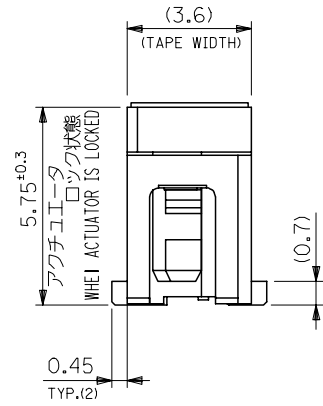
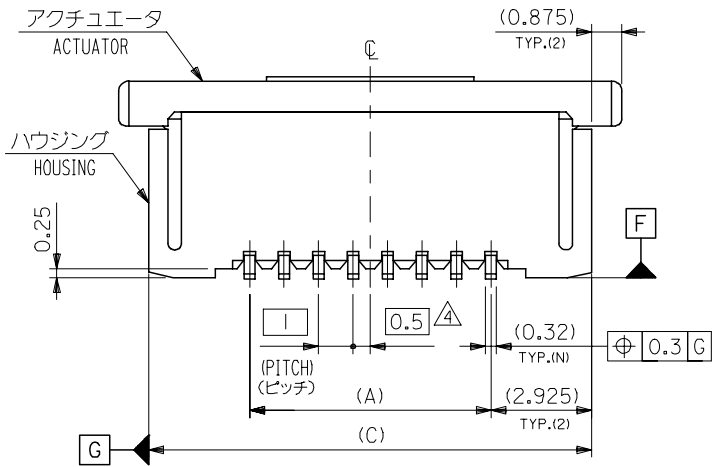
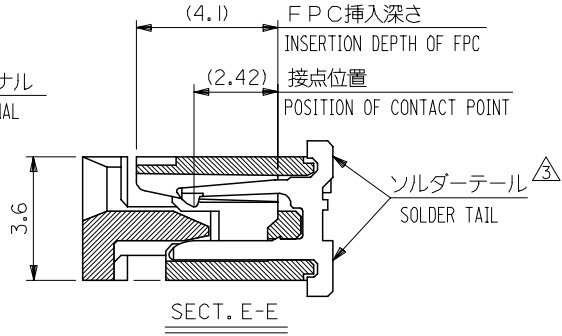
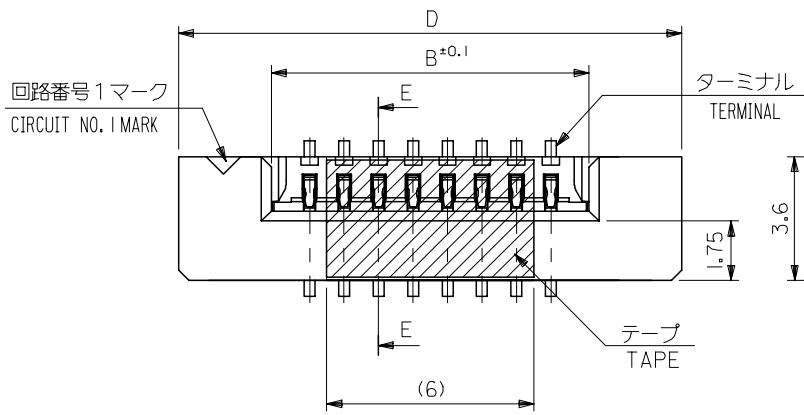
E

D

C

B

A



F

E

D

C

B

A

REVISED EC NO: J2006-0190 DRW:HYAJIMA 2005/07/27 CHK:DN.UKITA 2005/07/27 APP:NUKITA 2005/08/02	GENERAL TOLERANCES (UNLESS SPECIFIED)		DIMENSION STYLE MM ONLY	SCALE ---	DESIGN UNITS METRIC	THIRD ANGLE PROJECTION
	10 UNDER	±0.2	DRAWN BY H. SHIMABUKUR	DATE '04/31/17	TITLE 1.0 FPC CONN ZIF FOR SMT (ST)WITH TAPE -LEAD FREE-	
	10 OVER 30 UNDER	±0.25	CHECKED BY K. TOJO	DATE '04/31/17	MOLEX INCORPORATED	
	30 OVER	±0.3	APPROVED BY M. SASAO	DATE '04/31/17		
	ANGULAR	±3 °	MATERIAL NO.		DOCUMENT NO. SD-52610-034	SHEET NO. 1 OF 2
DRAFT WHERE APPLICABLE MUST REMAIN WITHIN DIMENSIONS		SIZE A3	ENTER PART			

9

8

7

6

5

4

3

2

F

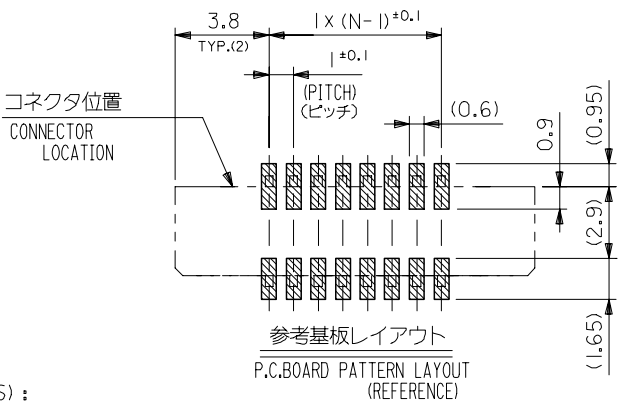
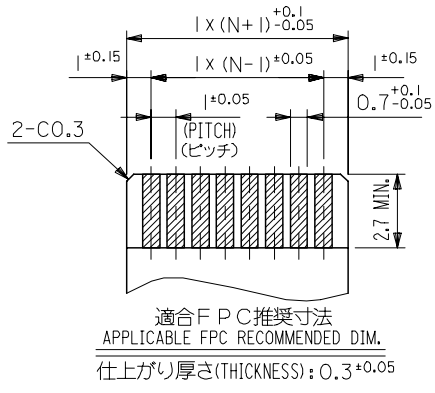
E

D

C

B

A

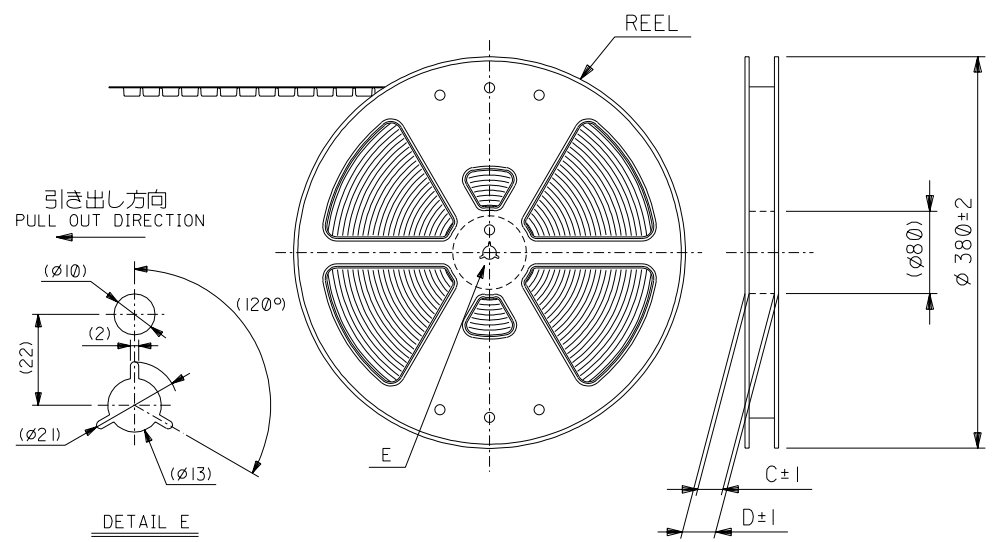


注記(NOTES):

- 材料(MATERIAL)
ハウジング(HOUSING): 46NYLON, UL94V-0
アクチュエータ(ACTUATOR): PPS, UL94V-0
ターミナル(TERMINAL): リン青銅、ニッケル下地、錫-ビスマスメッキ (t0.32)
PHOS-BRO. TIN-BISMUTH OVER NICKEL PLATED (A)
- エンボステープ梱包時は、アクチュエータがロックした状態とする。
IN THE PACKAGE, ACTUATOR OF PART NO. 52610-**59 SHOULD BE LOCKED.
- ソルダータール半田付け面のズレ量は、基準面 [F] に対し上方向 0.05 MAX.、下方向 0.15 MAX. とする。
MISALIGNMENT OF SOLDER TAILS FROM [F] UPPER DIRECTION: 0.05 MAX., LOWER DIRECTION: 0.15 MAX.
- 偶数極に適用。
APPLY FOR EVEN CIRCUIT.
- 本製品は 52610-**57 の鉛フリー品である。
THIS PRODUCT IS LEAD FREE OF 52610-**57

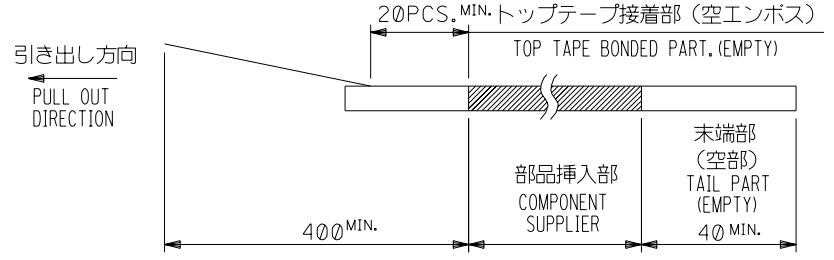
36.6	34.85	31.2	29	52610-3059	30
35.6	33.85	30.2	28	-2959	29
34.6	32.85	29.2	27	-2859	28
33.6	31.85	28.2	26	-2759	27
32.6	30.85	27.2	25	-2659	26
31.6	29.85	26.2	24	-2559	25
30.6	28.85	25.2	23	-2459	24
29.6	27.85	24.2	22	-2359	23
28.6	26.85	23.2	21	-2259	22
27.6	25.85	22.2	20	-2159	21
26.6	24.85	21.2	19	-2059	20
25.6	23.85	20.2	18	-1959	19
24.6	22.85	19.2	17	-1859	18
23.6	21.85	18.2	16	-1759	17
22.6	20.85	17.2	15	-1659	16
21.6	19.85	16.2	14	-1559	15
20.6	18.85	15.2	13	-1459	14
19.6	17.85	14.2	12	-1359	13
18.6	16.85	13.2	11	-1259	12
17.6	15.85	12.2	10	-1159	11
16.6	14.85	11.2	9	-1059	10
15.6	13.85	10.2	8	-0959	9
14.6	12.85	9.2	7	-0859	8
13.6	11.85	8.2	6	-0759	7
12.6	10.85	7.2	5	52610-0659	6
D	(C)	B	(A)	MATERIAL. NO.	CKT.

REVISED EC NO: J2006-0190 DR: N. H. YAJIMA 2005/07/27 CHK: D. N. UKITA 2005/07/27 APPR: N. UKITA 2005/08/02 REV A	GENERAL TOLERANCES (UNLESS SPECIFIED)		DIMENSION STYLE MM ONLY		SCALE ---	DESIGN UNITS METRIC	THIRD ANGLE PROJECTION	
	10 UNDER	±0.2	DRAWN BY DATE H. SHIMABUKUR '04/31/17		TITLE 1.0 FPC CONN ZIF FOR SMT (ST) WITH TAPE -LEAD FREE-			
	10 OVER 30 UNDER	±0.25	CHECKED BY DATE K. TOJO '04/31/17		MOLEX INCORPORATED			
	30 OVER	±0.3	APPROVED BY DATE M. SASAO '04/31/17		MATERIAL NO. ENTER PART		DOCUMENT NO. SD-52610-034	SHEET NO. 2 OF 2
	ANGULAR ±3 °		DRAFT WHERE APPLICABLE MUST REMAIN WITHIN DIMENSIONS					

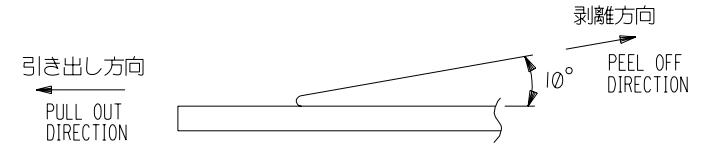


NOTES

1. 梱包数量：1000個/リール
NUMBER OF CONNECTORS : 1000PCS/REEL
2. リードテープ長さ LEAD TAPE LENGTH



3. トップテープの剥離強度：0.1N ~ 1.3N(10gf ~ 130gf)
(剥離方向は下図参照)
尚、本規格値は出荷時に適用。(但し、輸送時に剥離が発生しないこと。)
PEELING OFF FORCE OF TOP TAPE : 0.1N ~ 1.3N(10gf ~ 130gf)
(PEELING DIRECTION AS SHOWN IN FOLLOWING FIG.)
THIS REQUIREMENT SHOULD BE APPLIED AT SHIPMENT.
PEEL OFF SHOULD NOT BE ALLOWED , DURING TRANSPORTATION.



4. 52610-**-59のアクチュエータはハウジング内に押し下げた状態とする。
詳細寸法については図面 SD-52610-034 を参照下さい。
ACTUATOR OF PART NO. 52610-**-59 SHOULD BE LOCKED.
RE DETAILED DIMENSIONS , SEE SD-52610-034
5. 材料(MATERIAL)
キャリアテープ(CARRIER TAPE) : ポリプロピレン(POLYPROPYLENE)
トップテープ(TOPTAPE) : PET , PE , PEF
リール (REEL) : ポリスチレン (PS) <リサイクル材を含む>
POLYSTYRENE(PS) <RECYCLE MATERIAL CONTAINED>
6. 本製品は 52610-**-94 の鉛フリー品である。
THIS PRODUCT IS LEAD FREE OF 52610-**-94

						52610-**-75		MODEL NO.
						材料 MATERIAL		MOLLEX MOLEX-JAPAN CO.,LTD. 日本モレックス株式会社
						注記参照 SEE NOTES		
						仕上げ FINISH		REVISE ONLY ON CAD SYSTEM
						適用電線範囲 WIRE RANGE		TITLE 名称 -LEAD FREE-
						被覆外径 INS. RANGE		1.0 FPC Conn SMT ZIF WITH TAPE Embstp pkg
						DRAWN BY '04/3/17 H.SHIMABUKURO		DWG. NO.
						CHK'D BY '04/3/17 K.TOJO		SHEET 1 OF 5
						APP'D BY '04/3/17 M.SASAO		SD-52610-035
						尺度 SCALE		REV
								0

角度 ANGLE	±3°
30 以上 OVER	+0.3
10 以上 OVER 30 未満 UNDER	+0.25
10 未満 UNDER	+0.2
一般公差 GENERAL TOLERANCES	

記号 LTR	変更内容 REVISION RECORD	DR. CHK.	日付 DATE	APP'D BY	尺度 SCALE
0	新規作成 (J2004-3147)	H.S. M.S	'04/3/17	H.SHIMABUKURO	—

DWG. NO.
SD-52610-035

E

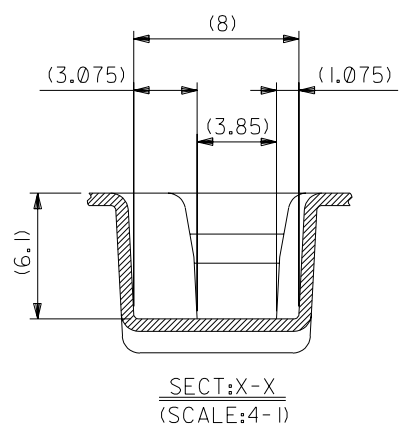
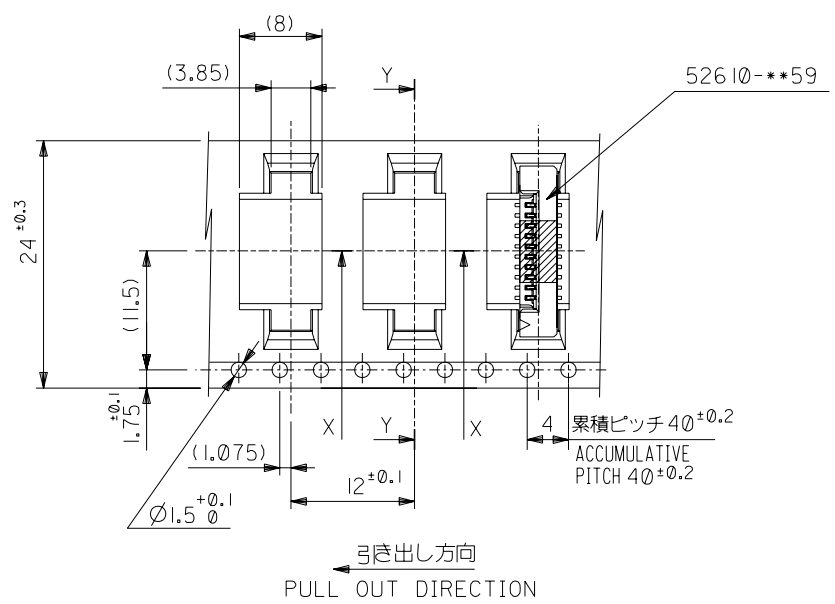
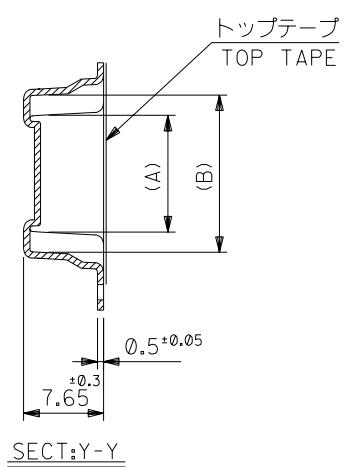
D

C

B

A

DIMENSIONS IN METRIC DO NOT SCALE DRAWING



引き出し方向
PULL OUT DIRECTION

24	29.4	25.4	15.25	11.32	52610-1075	10	
			14.25	10.32	52610-0975	9	
			13.25	9.32	52610-0875	8	
			12.25	8.32	52610-0775	7	
			11.25	7.32	52610-0675	6	
キャリアテープ幅 CARRIER TAPE WIDTH		D	C	(B)	(A)	MATERIAL. NO.	種数 CKT.

52610-***75	MODEL. NO.	材料 MATERIAL	SHEET 1 OF 5 参照 REFER TO SHEET 1 OF 5
角度 ANGLE	±3°	仕上げ FINISH	—
30 以上 OVER	+0.3	適用電線範囲 WIRE RANGE	—
10 以上 OVER	+0.25	被覆外径 INS. RANGE	—
10 未満 UNDER	+0.2	DRAWN BY '04/3/17 H.SHIMABUKURO	CHK'D BY '04/3/17 K.TOJO
一般公差 GENERAL TOLERANCES	記号 LTR	変更内容 REVISION RECORD	日付 DATE

MOLEX-JAPAN CO.,LTD. 日本モレックス株式会社	
REVISE ONLY ON CAD SYSTEM	
TITLE 名称 -LEAD FREE- 1.0 FPC Conn SMT ZIF WITH TAPE Embstp pkg	
DWG. NO.	SHEET 2 OF 5
SD-52610-035	REV 0

SD-52610-035.S02

E

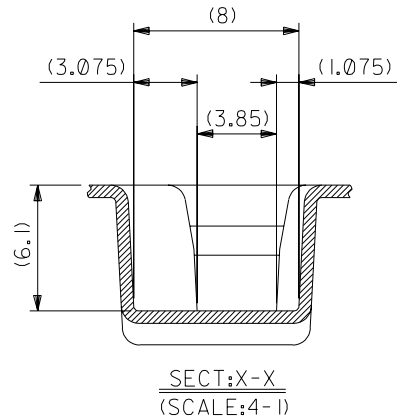
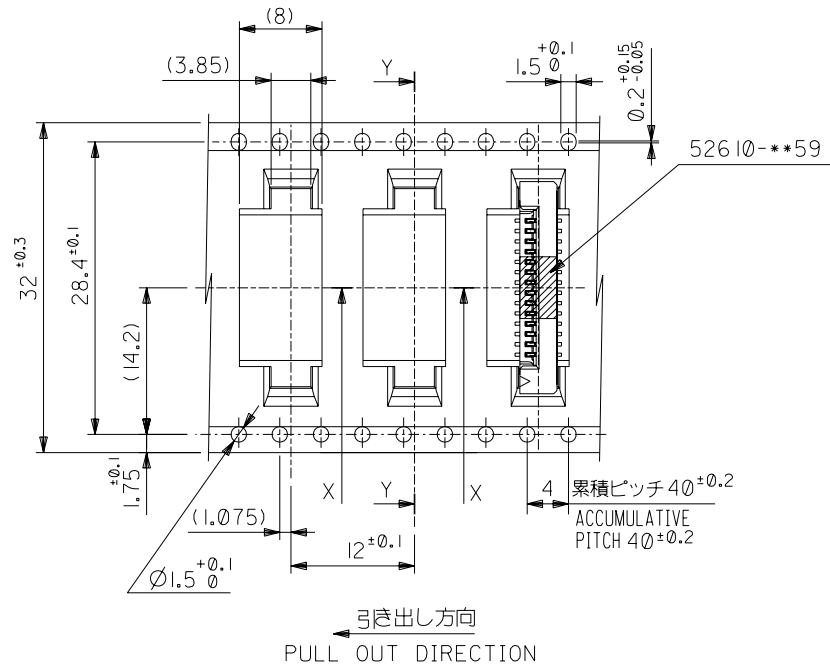
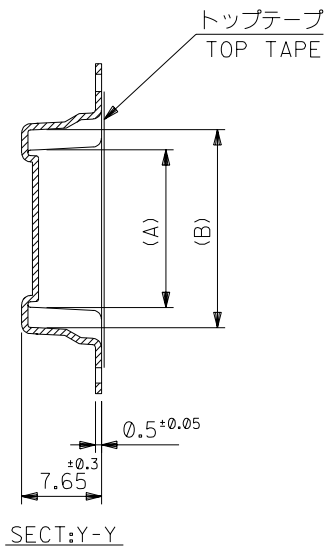
D

C

B

A

DIMENSIONS IN METRIC DO NOT SCALE DRAWING



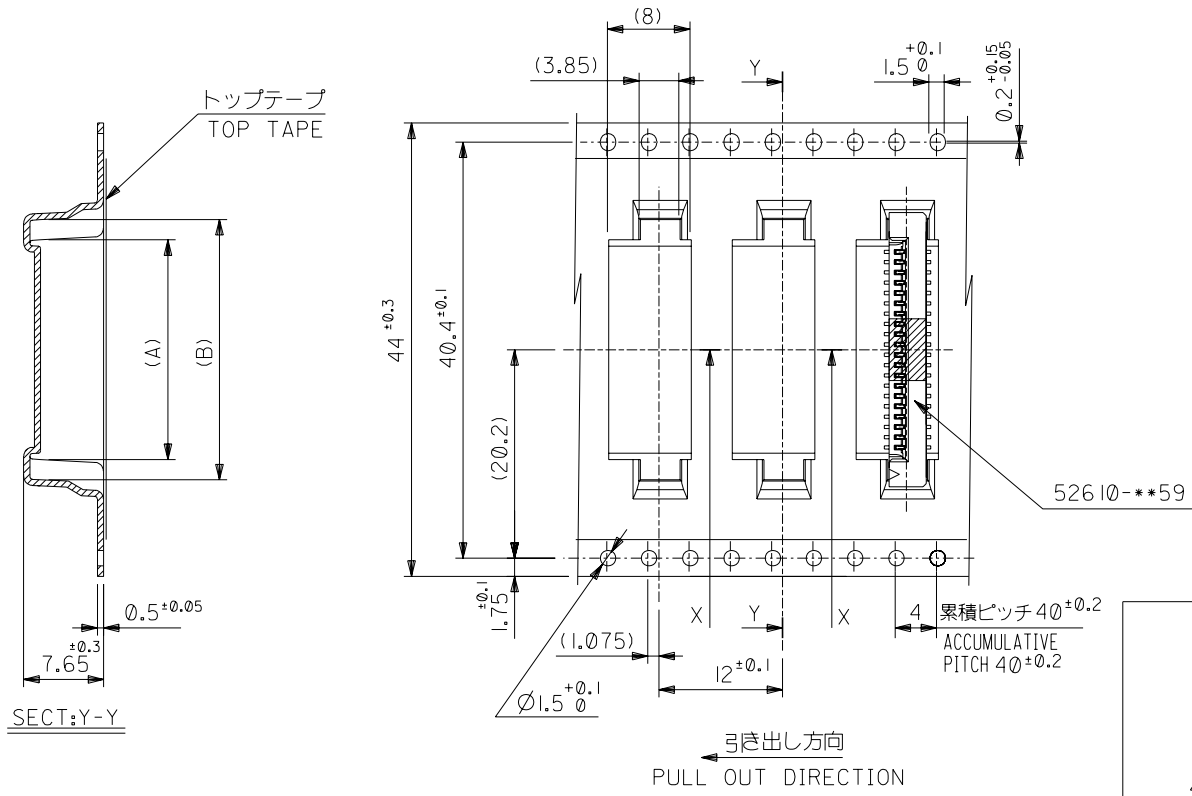
32	37.4	33.4	20.25	16.32	52610-1575	15		
			19.25	15.32	52610-1475	14		
			18.25	14.32	52610-1375	13		
			17.25	13.32	52610-1275	12		
			16.25	12.32	52610-1175	11		
キャリアテープ幅 CARRIER TAPE WIDTH			D	C	(B)	(A)	MATERIAL. NO.	種数 CKT.

52610-**-75		材料 MATERIAL SHEET 1 OF 5 参照 REFER TO SHEET 1 OF 5		molex MOLEX-JAPAN CO.,LTD. 日本モレックス株式会社	
MODEL NO.		仕上げ FINISH —		REVISE ONLY ON CAD SYSTEM	
角度 ANGLE $\pm 3^\circ$		適用電線範囲 WIRE RANGE —		TITLE 名称 -LEAD FREE-	
30 以上 OVER ± 0.3		被覆外径 INS. RANGE —		1.0 FPC Conn SMT ZIF	
10 以上 OVER 30 未満 UNDER ± 0.25		DRAWN BY '04/3/17 H.SHIMABUKURO		WITH TAPE Embstp pkg	
未満 UNDER ± 0.2		CHK'D BY '04/3/17 K.TOUJO		DWG. NO. SHEET 3 OF 5	
一般公差 GENERAL TOLERANCES		記号 LTR 変更内容 REVISION RECORD		SD-52610-035	
		DR. CHK. 日付 DATE		REV 0	
		M.S. '04/3/17			
		APP'D BY '04/3/17 M.SASAO		尺度 SCALE —	

E

D

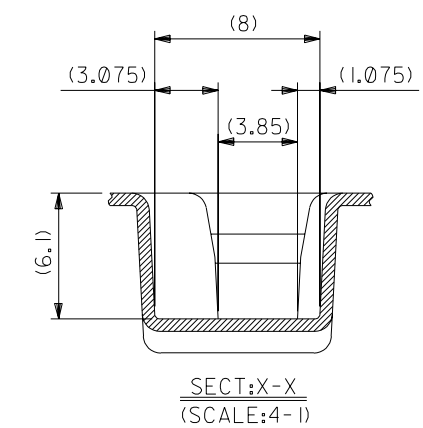
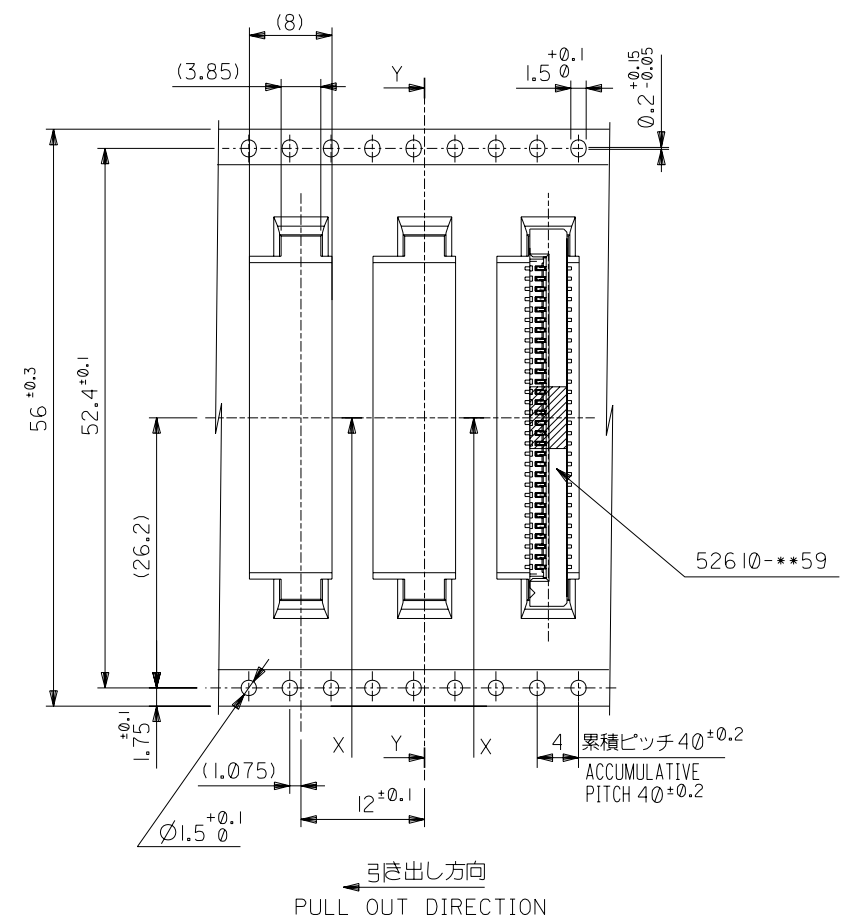
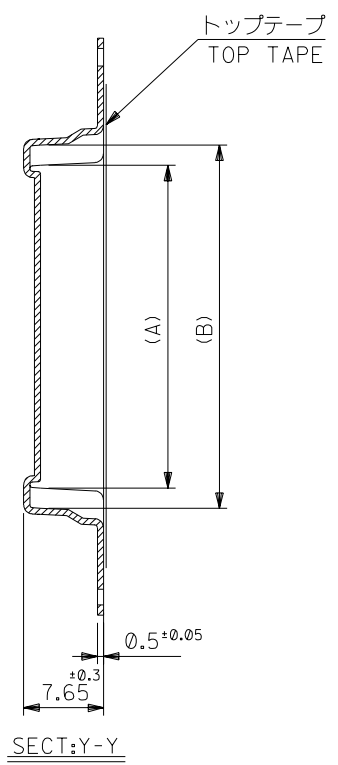
C
B
A
DIMENSIONS IN METRIC DO NOT SCALE DRAWING



44	49.4	45.4	31.25	27.32	52610-2675	26		
			30.25	26.32	52610-2575	25		
			29.25	25.32	52610-2475	24		
			28.25	24.32	52610-2375	23		
			27.25	23.32	52610-2275	22		
			26.25	22.32	52610-2175	21		
			25.25	21.32	52610-2075	20		
			24.25	20.32	52610-1975	19		
			23.25	19.32	52610-1875	18		
			22.25	18.32	52610-1775	17		
21.25	17.32	52610-1675	16					
キャリアテープ幅 CARRIER TAPE WIDTH			D	C	(B)	(A)	MATERIAL. NO.	極数 CKT.

52610-***75		材料 MATERIAL SHEET 1 OF 5 参照 REFER TO SHEET 1 OF 5	
MODEL. NO.		仕上げ FINISH —	
角度 ANGLE ±3°		適用電線範囲 WIRE RANGE —	
30以上 OVER ±0.3		被覆外径 INS. RANGE —	
10以上 OVER 30未滿 UNDER ±0.25		DRAWN BY '04/3/17 H.SHIMABUKURO	
未滿 10 UNDER ±0.2		CHK'D BY '04/3/17 K.TOJO	
① 新規作成 RELEASED (J2004-3147)		DR. '04/3/17 M.SASAO	
一般公差 GENERAL TOLERANCES		日付 DATE	
記号 LTR		尺度 SCALE —	
変更内容 REVISION RECORD		DR. CHK.	

MOLEX-JAPAN CO.,LTD. 日本モレックス株式会社		
REVISE ONLY ON CAD SYSTEM		
TITLE 名称 -LEAD FREE- 1.0 FPC Conn SMT ZIF WITH TAPE Embostp pkg		
DWG. NO.	SHEET 4 OF 5	REV
SD-52610-035		0



56	61.4	57.4	35.25	31.32	52610-3075	30
			33.25	29.32	52610-2875	28
キャリアテープ幅 CARRIER TAPE WIDTH			D	C	(B)	(A)
			MATERIAL NO.		植数 CKT.	

52610-***75		MODEL NO.		材料 MATERIAL SHEET 1 OF 5 参照 REFER TO SHEET 1 OF 5		molex MOLEX-JAPAN CO.,LTD. 日本モレックス株式会社	
角度 ANGLE	±3°	仕上げ FINISH	—	REVISE ONLY ON CAD SYSTEM			
30 以上 OVER	+0.3	適用電線範囲 WIRE RANGE	—	TITLE 名称 -LEAD FREE-			
10 以上 OVER	+0.25	被覆外径 INS. RANGE	—	1.0 FPC Conn SMT ZIF			
未満 UNDER	+0.2	DRAWN BY '04/3/17 H.SHIMABUKURO	CHK'D BY '04/3/17 K.TOUJO	WITH TAPE Embstp pkg			
一般公差 GENERAL TOLERANCES	記号 LTR	新規作成 RELEASED (J2004-3147)	日付 DATE	DWG. NO.	SHEET 5 OF 5	REV	
		変更内容 REVISION RECORD	DR. CHK.	SD-52610-035		0	
				尺度 SCALE	—		