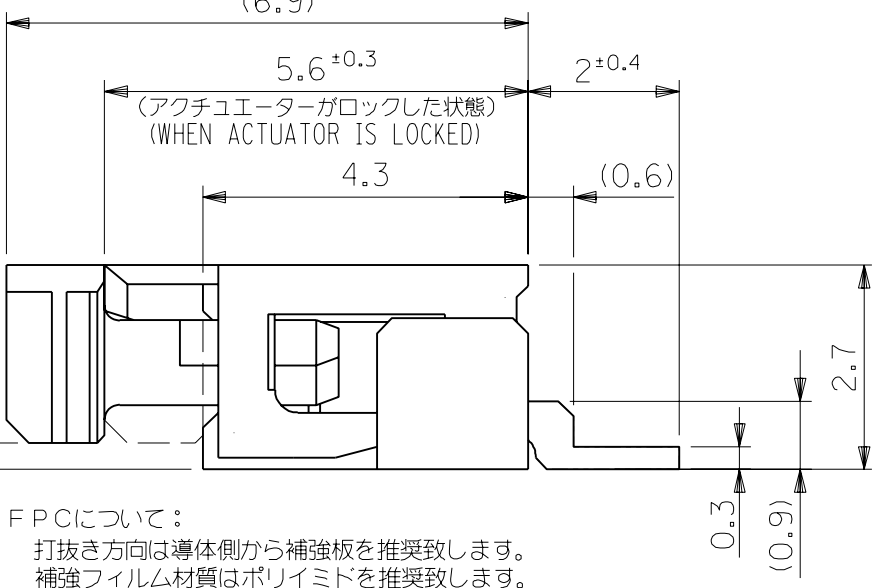
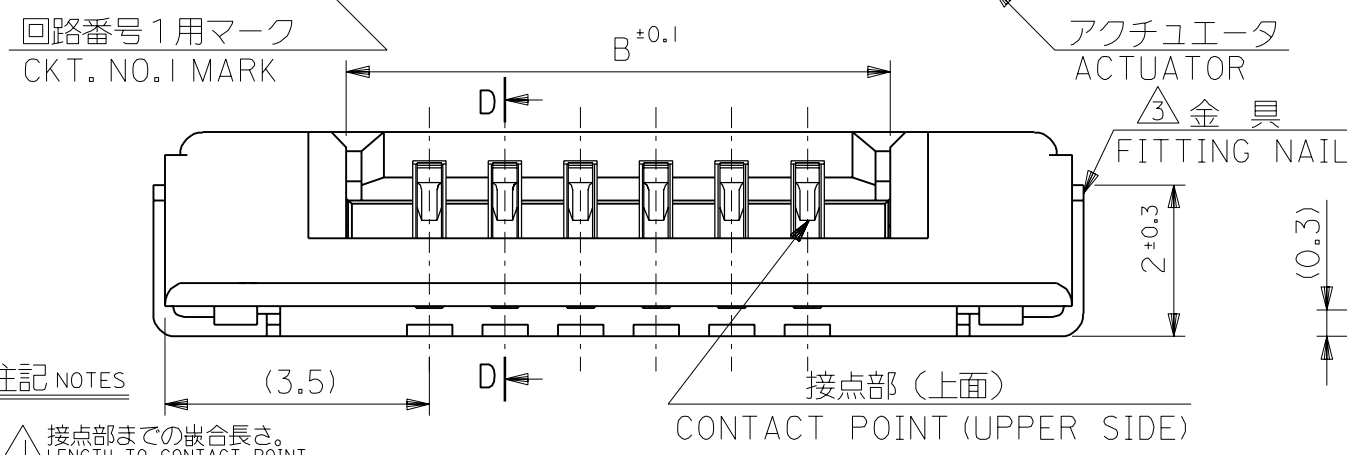
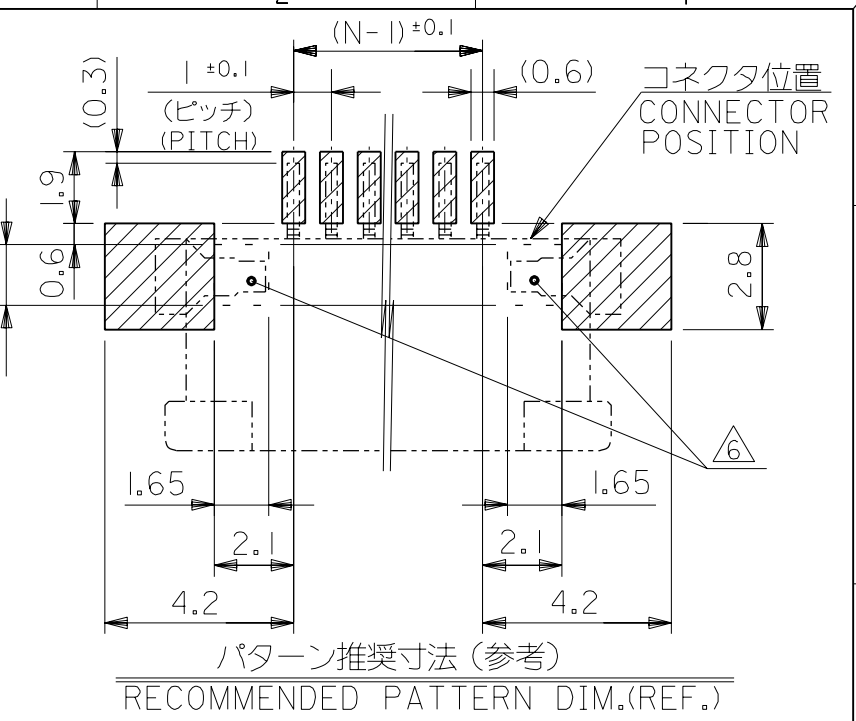
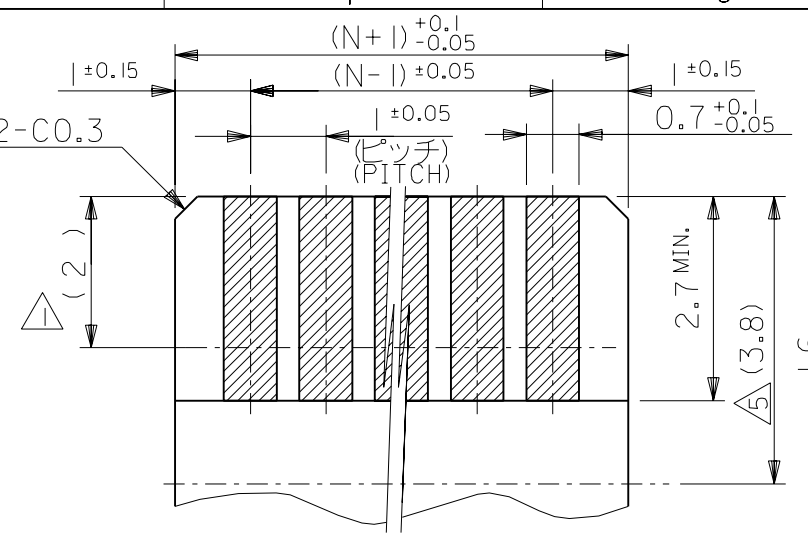
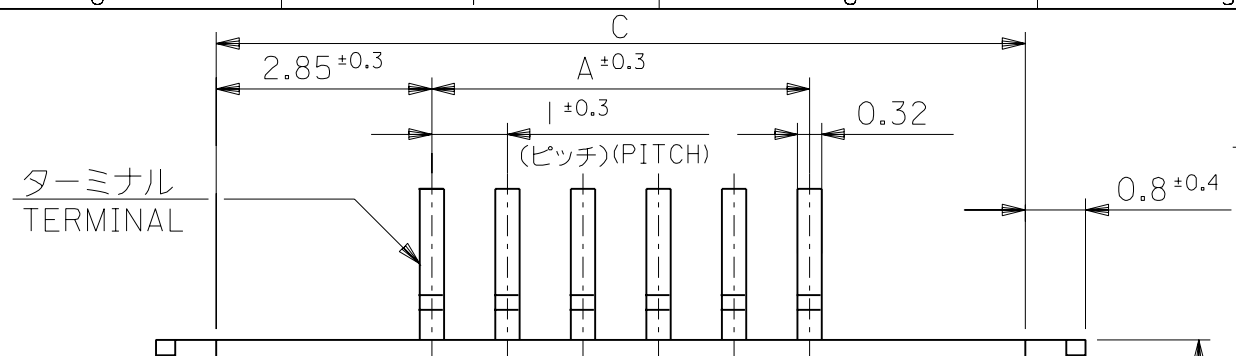


DWG. NO.
SD-52207-060



38.7	35.2	33	52207-3419	34
34.7	31.2	29	-3019	30
33.7	30.2	28	-2919	29
32.7	29.2	27	-2819	28
31.7	28.2	26	-2719	27
30.7	27.2	25	-2619	26
29.7	26.2	24	-2519	25
28.7	25.2	23	-2419	24
27.7	24.2	22	-2319	23
26.7	23.2	21	-2219	22
25.7	22.2	20	-2119	21
24.7	21.2	19	-2019	20
23.7	20.2	18	-1919	19
22.7	19.2	17	-1819	18
21.7	18.2	16	-1719	17
20.7	17.2	15	-1619	16
19.7	16.2	14	-1519	15
18.7	15.2	13	-1419	14
17.7	14.2	12	-1319	13
16.7	13.2	11	-1219	12
15.7	12.2	10	-1119	11
14.7	11.2	9	-1019	10
13.7	10.2	8	-0919	9
12.7	9.2	7	-0819	8
11.7	8.2	6	-0719	7
10.7	7.2	5	-0619	6
9.7	6.2	4	-0519	5
8.7	5.2	3	-0419	4
7.7	4.2	2	52207-0319	3
C	B	A	MATERIAL NO.	極数 CKT.

- 注記 NOTES
- 接点部までの嵌合長さ。
LENGTH TO CONTACT POINT.
 - 使用材料 MATERIAL
 - ハウジング HOUSING: 46ナイロン(耐熱性), UL94V-0
 - アクチュエータ ACTUATOR: PPS, UL94V-0
 - ターミナル TERMINAL: リン青銅
 - 金具 FITTING NAIL: 銅合金
 - パターンはくり止め用金具
FITTING NAIL FOR PREVENTION OF PEELING OF P.C.B.PATTERN.
 - エンボステープ梱包時は、アクチュエータがロックした状態とする。
IN THE PACKAGE, ACTUATOR OF PART NO. 52207-***19 SHOULD BE LOCKED.
 - ケーブル挿入深さ
INSERTION DEPTH OF CABLE.
 - パターン書き込み禁止エリア。
NO FOOT PRINT AREA.
 - 本製品は 52207-***17 の鉛フリー品である。
THIS PRODUCT IS LEAD FREE OF 52207-***17.

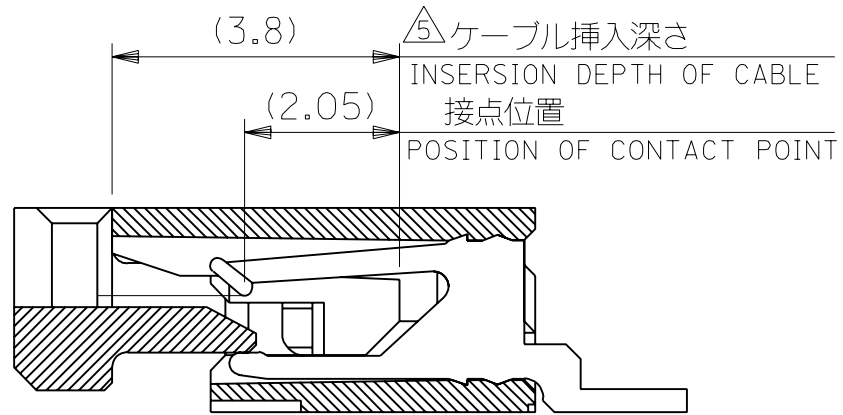
- 注記参照
SEE NOTES
1. 0マイクロメートル以上
1. 0MICROMETER MINIMUM
2. 0マイクロメートル以上
2. 0MICROMETER MINIMUM
3. 0マイクロメートル以上
3. 0MICROMETER MINIMUM

DO NOT SCALE DRAWING

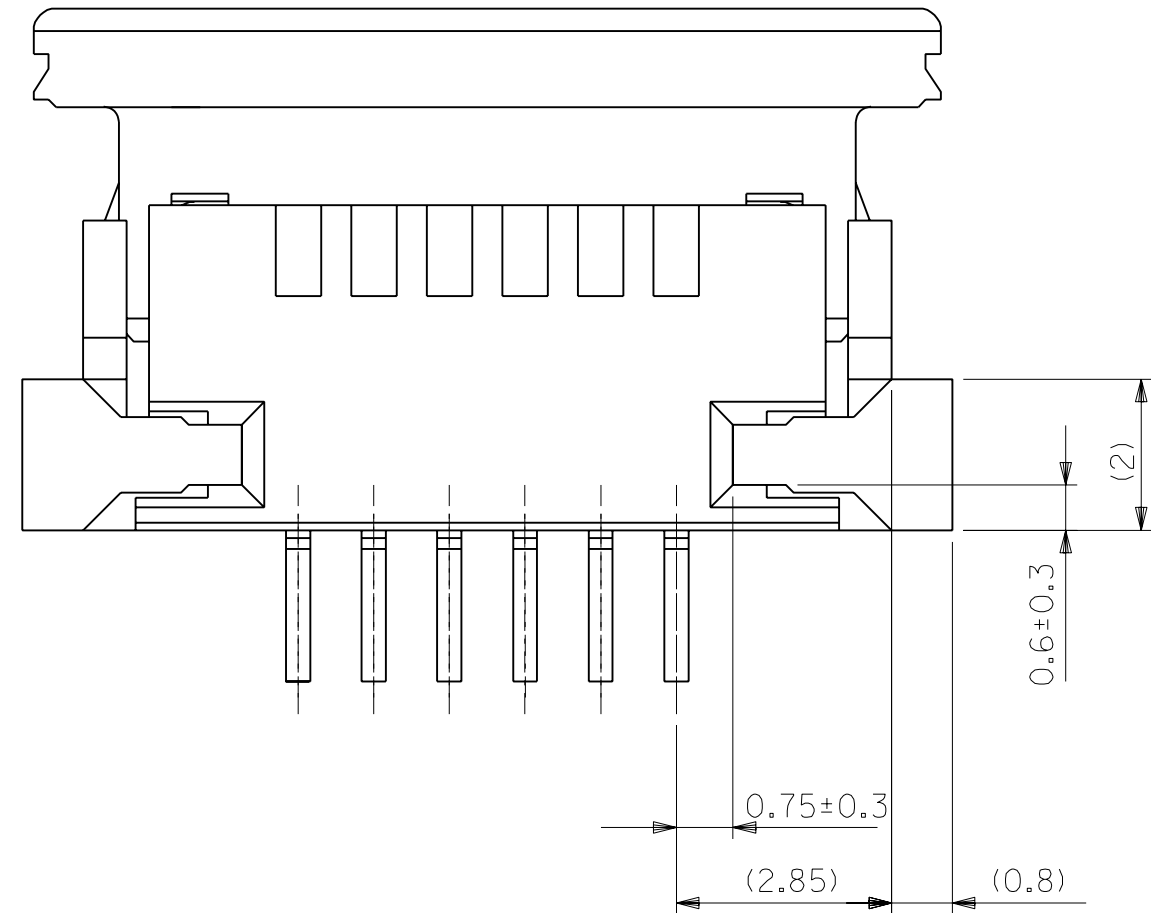
EC NO. DRWN: CHK: APPR:	EC NO. DRWN: CHK: APPR:	EC NO. DRWN: CHK: APPR:	REVISED EC NO. J2004-3551 DRWN: H. KAWABATA '04/04/02 CHK: K. TOJO '04/04/02 APPR: H. Sasaki '04/04/02	RELEASED EC NO. J2004-2323 DRWN: M. NINOMIYA '04/02/06 CHK: K. TOJO '04/02/06 APPR: H. Sasaki '04/02/06	MATERIAL 材料	GENERAL TOLERANCES: (UNLESS SPECIFIED) 一般公差	SCALE —//—	DESIGN UNITS <input checked="" type="checkbox"/> mm <input type="checkbox"/> INCH	THIRD ANGLE PROJECTION	DIMENSIONS: <input type="checkbox"/> mm <input type="checkbox"/> INCH <input checked="" type="checkbox"/> mm ONLY	SHT REV
						10 UNDER 未満 ±0.2	DRAWN BY & DATE M. NINOMIYA '04/02/06	TITLE: 1.0mm Pitch FPC Conn ZIF SMT -LEAD FREE-			
						10 OVER 以上 30 UNDER 未満 ±0.25	CHECKED BY & DATE K. TOJO '04/02/06	MOLEX INCORPORATED			
						30 OVER 以上 ±0.3	APPROVED BY & DATE M. Sasaki '04/02/06	MATERIAL NO. SEE CHART	DRAWING NO. SD-52207-060	SHEET NO. 1 OF 2	
						ANGLE 角度 ±3°	CAD FILENAME SD-52207-060.S01	THIS DRAWING CONTAINS INFORMATION THAT IS PROPRIETARY TO MOLEX INCORPORATED AND SHOULD NOT BE USED WITHOUT WRITTEN PERMISSION.			
						INS. RANGE 被覆外径					SIZE B

105-090-120225-05
SD-52207-060-05

DWG. NO.
SD-52207-060



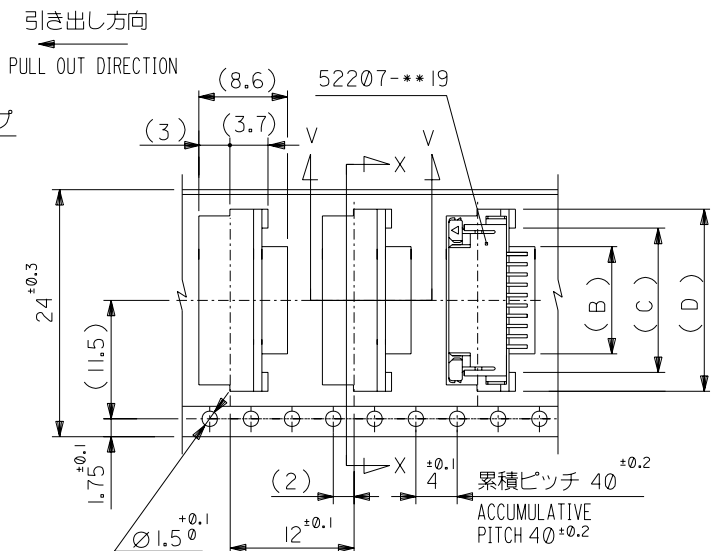
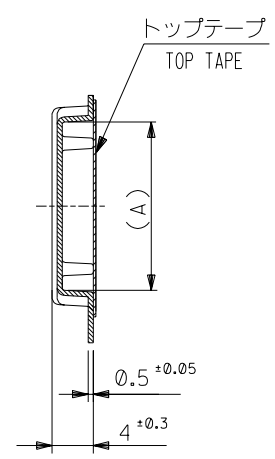
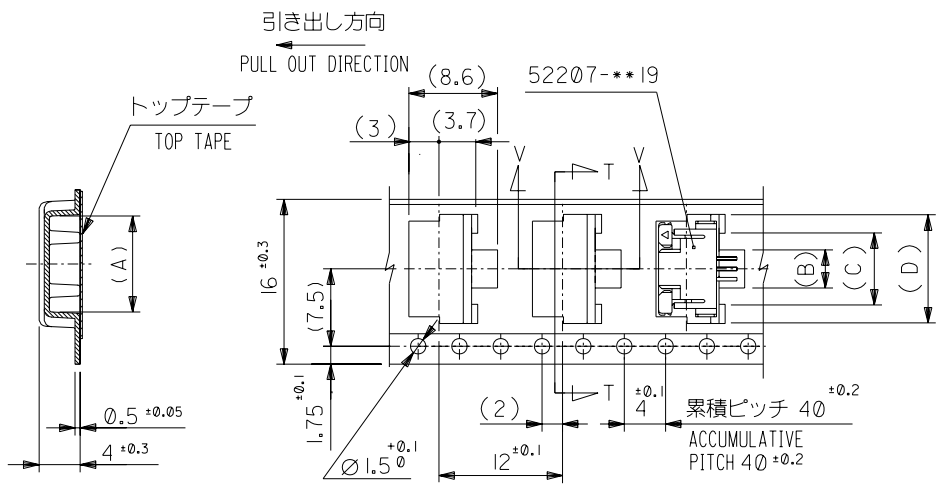
断面D-D
SECT.D-D



下面図
BOTTOM VIEW

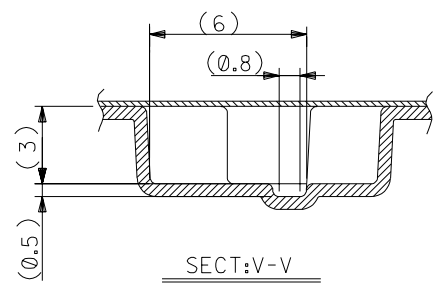
DO NOT SCALE DRAWING

EC NO. DRWN: CHK: APPR:		EC NO. DRWN: CHK: APPR:		EC NO. DRWN: CHK: APPR:		52207-***19		MODEL NO.		DIMENSIONS: <input type="checkbox"/> mm <input type="checkbox"/> INCH <input checked="" type="checkbox"/> mm ONLY		SHT	REV
REVISED EC NO. J2004-3551 DRWN: H. KAWABATA '04/04/05 CHK: K. TOJO '04/04/05 APPR: H. Saseo '04/04/05		RELEASED EC NO. J2004-2323 DRWN: M. NINOMIYA '04/02/06 CHK: K. TOJO '04/02/06 APPR: H. Saseo '04/02/06		MATERIAL 材料 //		GENERAL TOLERANCES: (UNLESS SPECIFIED) 一般公差		SCALE //		DESIGN UNITS <input checked="" type="checkbox"/> mm <input type="checkbox"/> INCH		THIRD ANGLE PROJECTION	
A		O		注記参照 SEE NOTES		10 UNDER 未満 ±0.2		DRAWN BY & DATE M. NINOMIYA '04/02/06		TITLE: 1.0mm Pitch FPC Conn ZIF SMT -LEAD FREE-		REVISE ON CAD ONLY	
				FINISH 仕上げ //		10 OVER 30 UNDER 以上 未満 ±0.25		CHECKED BY & DATE K. TOJO '04/02/06		APPROVED BY & DATE M. Saseo '04/02/06		MOLEX INCORPORATED	
				WIRE RANGE 適用電線範囲 //		30 OVER 以上 ±0.3		APPROVED BY & DATE M. Saseo '04/02/06		MATERIAL NO. SEE CHART		DRAWING NO. SD-52207-060	
				INS. RANGE 被覆外径 //		ANGLE 角度 ±3°		CAD FILENAME SD-52207-060.S02		DRAWING NO. SD-52207-060		SHEET NO. 2 OF 2	
THIS DRAWING CONTAINS INFORMATION THAT IS PROPRIETARY TO MOLEX INCORPORATED AND SHOULD NOT BE USED WITHOUT WRITTEN PERMISSION.												SIZE B	



SECT:X-X

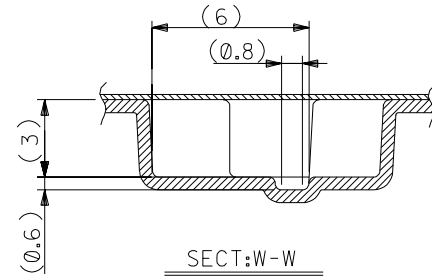
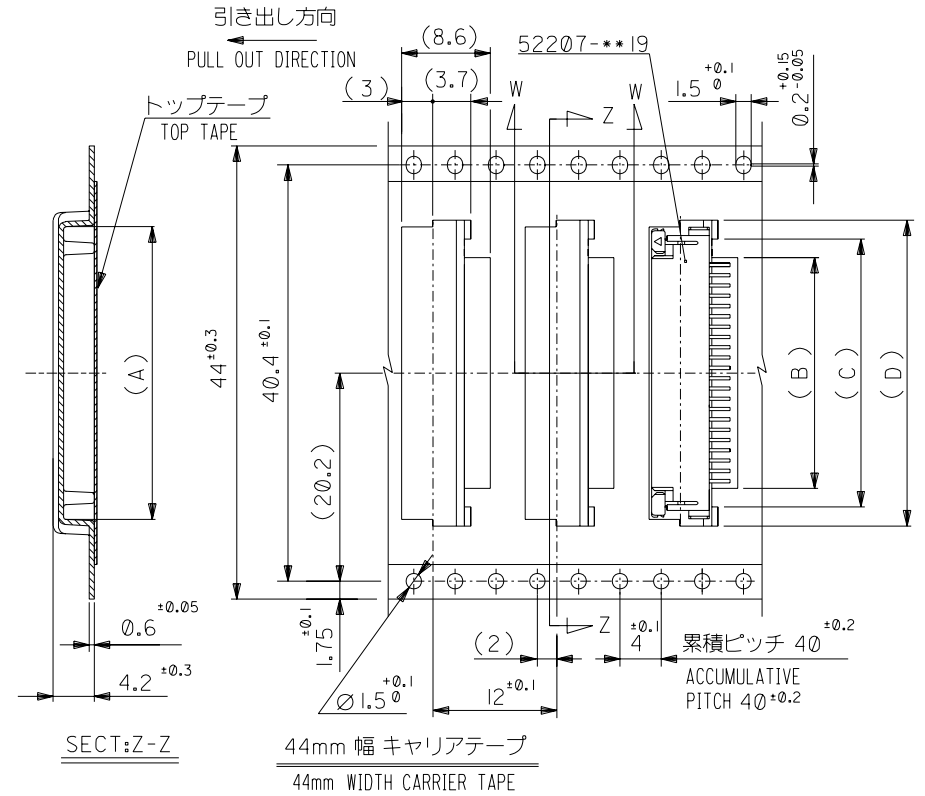
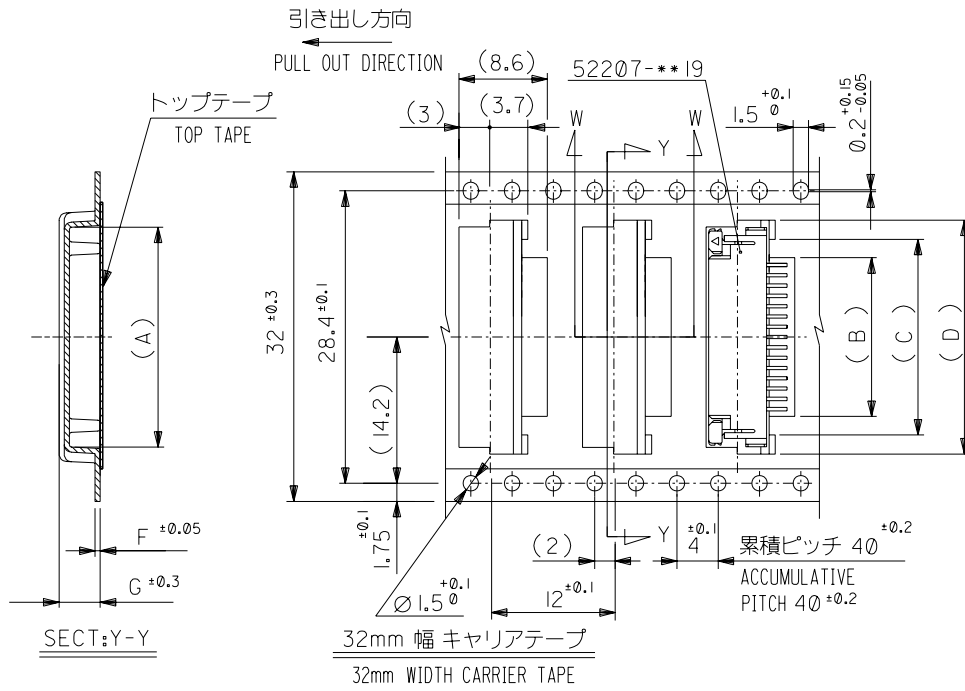
24mm 幅 キャリアテープ
24mm WIDTH CARRIER TAPE



SECT:V-V

24	29.4	25.4	18.5	15	11.7	17.3	52207-1185	11
			17.5	14	10.7	16.3	-1085	10
			16.5	13	9.7	15.3	-0985	9
			15.5	12	8.7	14.3	-0885	8
			14.5	11	7.7	13.3	-0785	7
			13.5	10	6.7	12.3	-0685	6
			12.5	9	5.7	11.3	-0585	5
11.5	8	4.7	10.3	-0485	4			
16	21.4	17.4	10.5	7	3.7	9.3	52207-0385	3
キャリアテープ幅 CARRIER TAPE WIDTH	H	E	(D)	(C)	(B)	(A)	MATERIAL NO.	極数 CKT.

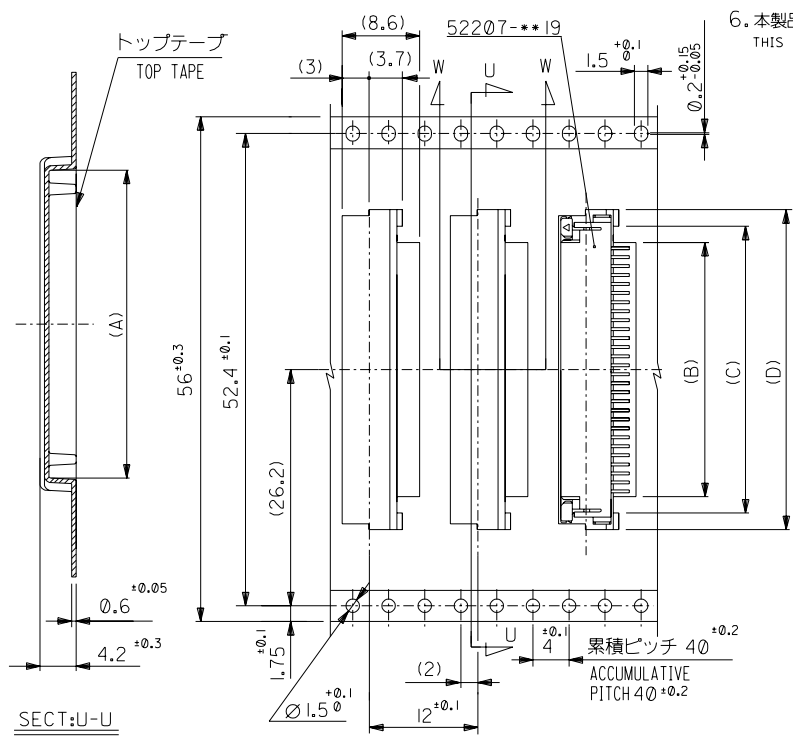
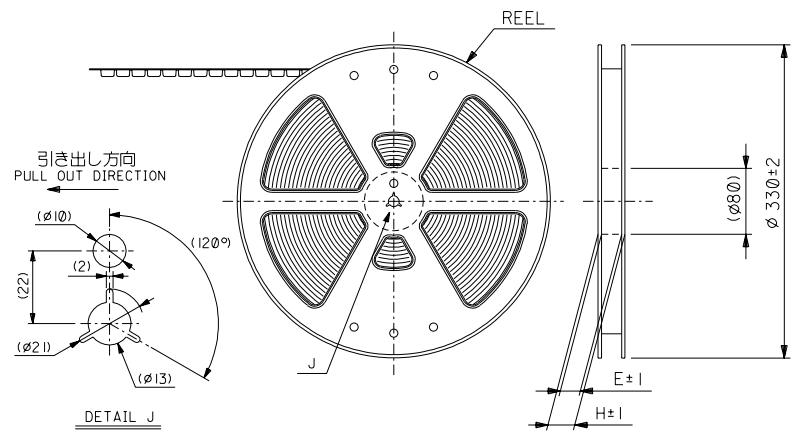
52207-**85 MODEL NO.		材料 MATERIAL		注記参照 SEE NOTES		molex MOLEX-JAPAN CO.,LTD. 日本モレックス株式会社	
角度 ANGLE	±3°	仕上げ FINISH	—		REVISE ONLY ON CAD SYSTEM		
30以上 OVER	±0.5	適用電線範囲 WIRE RANGE	—		TITLE 名称 I.Ø FPC Conn ZIF SMT Embstp Pkg		
10以上 30未満 OVER UNDER	±0.25	被覆外径 INS. RANGE	—		-LEAD FREE-		
10未満 UNDER	±0.2	変更内容 REVISION RECORD	M.N. K.T.	04/02/27	DRAWN BY 04/02/06 M.NINOMIYA		
一般公差 GENERAL TOLERANCES	記号 LTR	変更内容 REVISION RECORD	M.N. K.T.	04/02/06	CHK'D BY 04/02/06 K.TOJO		
		DR. DATE	DR. DATE	尺度 SCALE	DWG. NO. SD-52207-061 (SHEET 1 OF 3)		
					REV A		



32	37.4	33.4	4.0	0.5	23.5	20	16.7	22.35	52207-1685	16
			4.2	0.6	22.5	19	15.7	21.35	4 -1585	15
			4.2	0.6	21.5	18	14.7	20.35	-1485	14
			4.2	0.6	20.5	17	13.7	19.35	7 -1385	13
			4.2	0.6	19.5	16	12.7	18.35	52207-1285	12
キャリアテープ幅 CARRIER TAPE WIDTH	H	E	(G)	(F)	(D)	(C)	(B)	(A)	MATERIAL NO.	極数 CKT.

44	49.4	45.4	34.5	31	27.7	33.35	52207-2785	27
			33.5	30	26.7	32.35	4 -2685	26
			32.5	29	25.7	31.35	-2585	25
			31.5	28	24.7	30.35	-2485	24
			30.5	27	23.7	29.35	-2385	23
			29.5	26	22.7	28.35	-2285	22
			28.5	25	21.7	27.35	-2185	21
			27.5	24	20.7	26.35	-2085	20
			26.5	23	19.7	25.35	-1985	19
25.5	22	18.7	24.35	7 -1885	18			
24.5	21	17.7	23.35	52207-1785	17			
キャリアテープ幅 CARRIER TAPE WIDTH	H	E	(D)	(C)	(B)	(A)	MATERIAL NO.	極数 CKT.

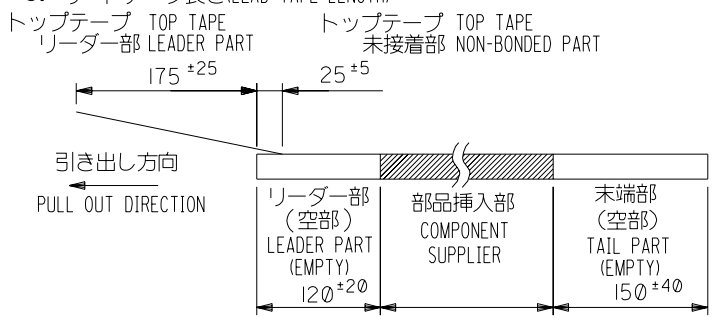
材料 MATERIAL	注記参照 SEE NOTES			材料 MATERIAL	MOLEX-JAPAN CO.,LTD. 日本モレックス株式会社		
仕上げ FINISH	—			52207-***85	REVISE ONLY ON CAD SYSTEM		
適用電線範囲 WIRE RANGE	—			MODEL NO.	TITLE 名称		
被覆外径 INS. RANGE	—			角度 ANGLE	I.0 FPC Conn ZIF SMT		
DRAWN BY 04/02/06 M.NINOMIYA	CHK'D BY 04/02/06 K.TOJO	尺 SCALE		30 以上 OVER	Embstp Pkg		
APP'D BY 04/02/06 M.SASAO	尺 SCALE	—		10 以上 OVER	—LEAD FREE-		
DR. CHK.	REVISION RECORD	日付 DATE	一般公差 GENERAL TOLERANCES	10 未満 UNDER	REV		
				未 満	A		



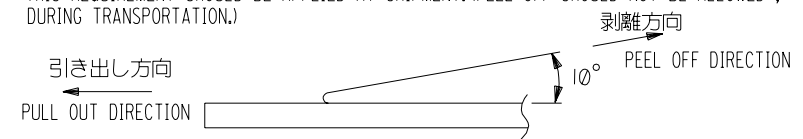
6. 本製品は 52207-***90 の鉛フリー品である。
THIS PRODUCT IS LEAD FREE OF 52207-***90.

注記

- 製品番号 52207-***19 の梱包状態はアクチュエータがロックした状態とする。
IN THE PACKAGE, ACTUATOR OF PART NO. 52207-***19 SHOULD BE LOCKED
RE DETAILED DIMENSIONS, SEE SD-52207-060
- 梱包数量：1000個/リール
NUMBER OF CONNECTORS：1000PCS/REEL
- リードテープ長さ(LEAD TAPE LENGTH)



- トップテープの剥離強度：(剥離方向は下図参照)
0.1N ~ 1.3N(10gf ~ 130gf)MAX.尚、本規格値は、出荷時に適用。
(但し、輸送時に剥離が発生しない事。)
PEELING OFF FORCE OF TOP TAPE :0.1N~1.3N(10gf~130gf) MAX.
(PEELING DIRECTION AS SHOWN IN FOLLOWING FIG.)
THIS REQUIREMENT SHOULD BE APPLIED AT SHIPMENT. (PEEL OFF SHOULD NOT BE ALLOWED ,
DURING TRANSPORTATION.)



- 材料 (MATERIAL)
キャリアテープ (CARRIER TAPE) : ポリプロピレン (POLYPROPYLENE)
トップテープ (TOP TAPE) : PET, PE, PEF
リール (REEL) : ポリスチレン (PS) <リサイクル材を含む>
POLYSTYRENE (PS) <RECYCLE MATERIAL CONTAINED>

56	61.4	57.4	41.5	38	34.7	40.35	52207-3485	34	
			37.5	34	30.7	36.35	52207-3085	30	
			36.5	33	29.7	35.35	52207-2985	29	
			35.5	32	28.7	34.35	52207-2885	28	
キャリアテープ幅 CARRIER TAPE WIDTH		H	E	(D)	(C)	(B)	(A)	MATERIAL NO.	極数 CKT.

52207-***85 MODEL NO.		材料 MATERIAL		注記参照 SEE NOTES		molex MOLEX-JAPAN CO.,LTD. 日本モレックス株式会社	
角度 ANGLE ±3°		仕上げ FINISH		適用電線範囲 WIRE RANGE		REVISE ONLY ON CAD SYSTEM	
30以上 OVER ±0.5		被覆外径 INS. RANGE		DRAWN BY '04/02/06 M.NINOMIYA		TITLE 名称 I.0 FPC Conn ZIF SMT Embstp Pkg	
10以上 OVER 30未下 UNDER ±0.25		新規作成 RELEASED (J2004-2720)		CHK'D BY '04/02/06 K.TOJO		-LEAD FREE-	
10未下 UNDER ±0.2		変更内容 REVISION RECORD (J2004-2323)		DR. DATE		DWG. NO. SD-52207-061 (SHEET 3 OF 3)	
一般公差 GENERAL TOLERANCES		記号 LTR		尺度 SCALE		REV A	