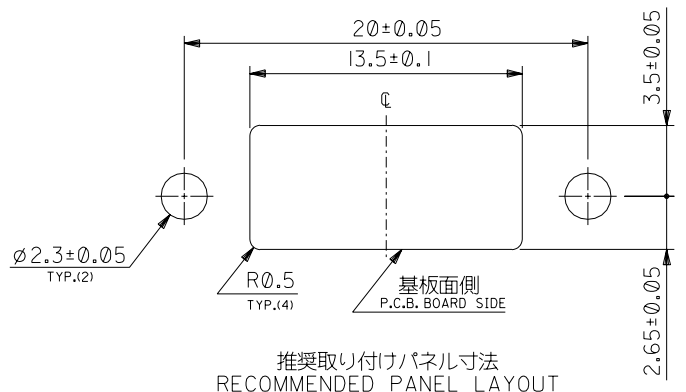


推奨基板寸法
RECOMMENDED PCB LAYOUT



推奨取り付けパネル寸法
RECOMMENDED PANEL LAYOUT

注記
NOTES:

- 材質
MATERIAL
ハウジング: PPA (ポリフタルアミド)、ガラス充填
白色, UL 94V-0
HOUSING :PPA(POLYPHTHALAMIDE),GLASS FILLED,WHITE,UL94V-0
ターミナル: 燐青銅 (t=0.3)
TERMINAL :PHOSPHOR BRONZE(t=0.3)
シェル: 黄銅 (t=0.4)
SHELL :BRASS(t=0.4)
- メッキ仕様
PLATING
ターミナル
TERMINAL
接点部: 金メッキ 最小0.75マイクロメートル
CONTACT AREA:GOLD 0.75 MICROMETER MINIMUM
半田付け部: 錫メッキ 最小1.0マイクロメートル
SOLDER TAIL AREA:TIN 1.0 MICROMETER MINIMUM
下地メッキ: ニッケルメッキ 最小1.25マイクロメートル
UNDER PLATING:NICKEL 1.25 MICROMETER MINIMUM
シェル: 錫メッキ 最小1.0マイクロメートル
SHELL:TIN 1.0 MICROMETER MINIMUM
下地メッキ ニッケルメッキ 最小2.0マイクロメートル
UNDER PLATING:NICKEL 2.0 MICROMETER MINIMUM
- テール平坦度は、最大0.1ミリメートル
TAIL COPLANARITY TO BE 0.1MAXIMUM
- 本製品は54366-***12の鉛フリー品である。
THIS PRODUCT IS LEAD FREE OF 54366-***12.

DO NOT SCALE DRAWING

EC NO. DRWN: CHK: APPR:	EC NO. DRWN: CHK: APPR:	EC NO. DRWN: CHK: APPR:	EC NO. DRWN: CHK: APPR:	EC NO. DRWN: CHK: APPR:	RELEASED EC NO.-J2004-3318 DRWN: Y.WADA '04/03/24 CHK: M.SASAO '04/03/24 APPR: M.SASAO '04/03/24	MATERIAL 材料	注記参照 SEE NOTES	GENERAL TOLERANCES: (UNLESS SPECIFIED) 一般公差	SCALE —#	MODEL NO.	54366-***19	DIMENSIONS:	SHT	REV
						FINISH 仕上げ				注記参照 SEE NOTES	DESIGN UNITS <input checked="" type="checkbox"/> mm <input type="checkbox"/> INCH	<input checked="" type="checkbox"/> mm <input type="checkbox"/> INCH <input checked="" type="checkbox"/> mm ONLY		
						WIRE RANGE 適用電線範囲		10 UNDER 未満	±0.2	DRAWN BY & DATE Y.WADA '04/03/24	TITLE: USB I/O CONN. ASS'Y (SIDE FLANGE REVERSE SMT TYPE) -LEAD FREE-			
						INS. RANGE 被覆外径		10 OVER 30 UNDER 以上 未満	±0.25	CHECKED BY & DATE M.SASAO '04/03/24				
								30 OVER 以上	±0.3	APPROVED BY & DATE M.SASAO '04/03/24		MOLEX INCORPORATED		
								ANGLE 角度	±3°	CAD FILENAME SD-54366-007.S02	MATERIAL NO. 54366-0419	DRAWING NO. SD-54366-007	SHEET NO. 2 OF 2	SIZE B

