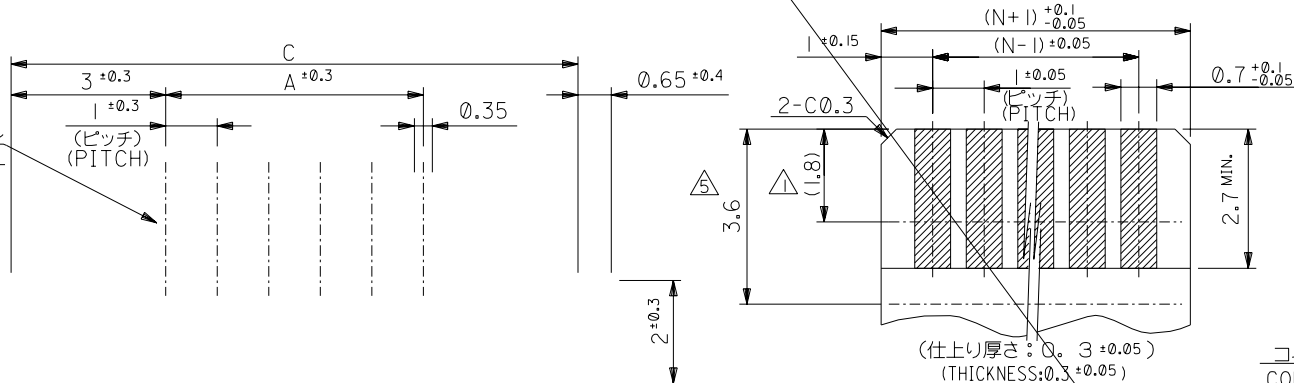
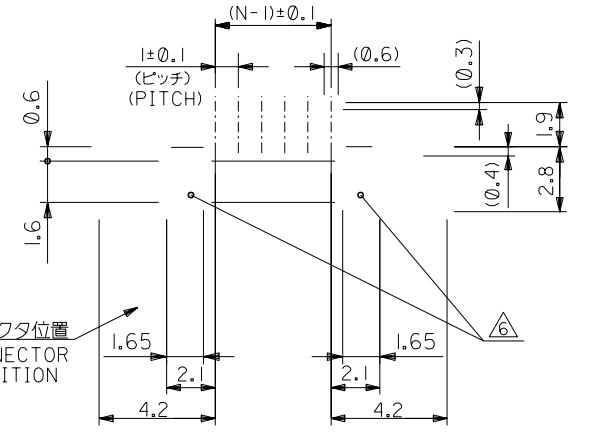


ターミナル  
TERMINAL



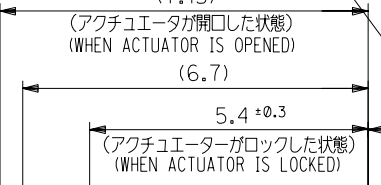
(仕上り厚さ:  $0.3 \pm 0.05$ )  
(THICKNESS:  $0.3 \pm 0.05$ )  
適合FPC推奨寸法  
RECOMMENDED APPLICABLE  
FPC LAYOUT  
(7.15)

コネクタ位置  
CONNECTOR  
POSITION



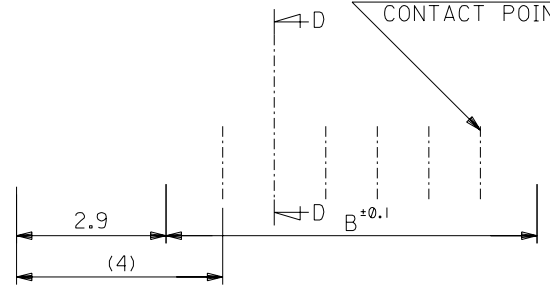
パターン推奨寸法 (参考)  
RECOMMENDED PATTERN DIM.(REF.)

ハウジング  
HOUSING  
アクチュエータ  
ACTUATOR



回路番号1用マーク  
CKT. NO.1 MARK

トレードマーク  
TRADE MARK  
接点部 (下面)  
CONTACT POINT (BOTTOM SIDE)



金具  
FITTING NAIL

接点部 (下面)  
CONTACT POINT (BOTTOM SIDE)

SECT.D-D

35	31.2	29	52271-3019	30
34	30.2	28	-2919	29
33	29.2	27	-2819	28
32	28.2	26	-2719	27
31	27.2	25	-2619	26
30	26.2	24	-2519	25
29	25.2	23	-2419	24
28	24.2	22	-2319	23
27	23.2	21	-2219	22
26	22.2	20	-2119	21
25	21.2	19	-2019	20
24	20.2	18	-1919	19
23	19.2	17	-1819	18
22	18.2	16	-1719	17
21	17.2	15	-1619	16
20	16.2	14	-1519	15
19	15.2	13	-1419	14
18	14.2	12	-1319	13
17	13.2	11	-1219	12
16	12.2	10	-1119	11
15	11.2	9	-1019	10
14	10.2	8	-0919	9
13	9.2	7	-0819	8
12	8.2	6	-0719	7
11	7.2	5	-0619	6
10	6.2	4	-0519	5
9	5.2	3	52271-0419	4

52271-\*\*-19 MODEL NO. C B A MATERIAL NO. 極数 CKT. 52271-0419 molex MATERIAL MOLEX-JAPAN CO.,LTD.

注記参照  
SEE NOTES

注記参照  
SEE NOTES

ANGLE  $\pm 3^\circ$   
30 OVER  $\pm 0.3$  B 変更 (2004-355) H.K. 04/04/02  
10 OVER 30 UNDER  $\pm 0.25$  A 変更 (2004-337) H.K. 04/03/25  
10 UNDER  $\pm 0.2$  新規作成 RELEASED (2004-3059) H.K. 04/03/12  
GENERAL TOLERANCES LTR REVISION RECORD DR. CHK. DATE M.SASAO SCALE

FINISH // WIRE RANGE // INS. RANGE // TITLE 1.0 FPC CONN. Z.I.F. SMT (BOTTOM CONTACT)  
DRAWN BY 04/03/12 CHK'D BY 04/03/12 H.KAWABATA K.TOJO  
APP'D BY 04/03/12 M.SASAO  
-LEAD FREE- (SHEET 1 OF 2) REV SD-52271-036 B

注記 NOTES

△ 接点部までの嵌合長さ。  
LENGTH TO CONTACT POINT.

2. 使用材料 MATERIAL

ハウジング : 46NYLON, UL94V-0  
アクチュエータ : PPS, UL94V-0  
ACTUATOR : PPS, UL94V-0  
ターミナル : 1) 青銅 (t=0.25)  
TERMINAL : PHOS-BRO.(t=0.25)

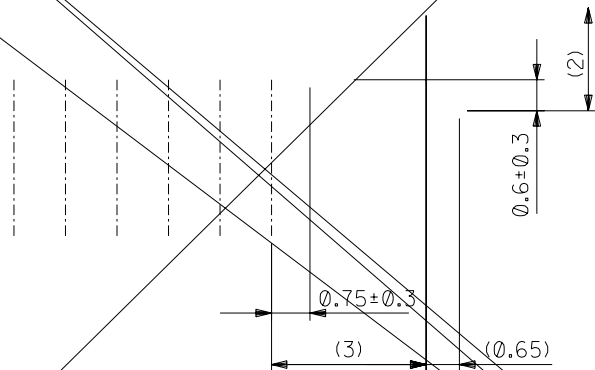
FITTING NAIL : COPPER ALLOY (t=0.25)

△ 3 FITTING NAIL FOR PREVENTION OF PEELING OF P.C.B.PATTERN.

4. エンボステープ梱包時は、アクチュエータがロックした状態とする。  
WHEN CONNECTOR IS SHIPED, ACTUATOR SHOULD BE LOCKED.

△ 5 INSERTION DEPTH OF FPC

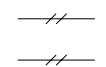
△ 6 NO FOOT PRINT AREA.



下面図

注記参照  
SEE NOTES

注記参照  
SEE NOTES



1.0 FPC CONN. Z.I.F. SMT  
(BOTTON CONTACT)  
-LEAD FREE-

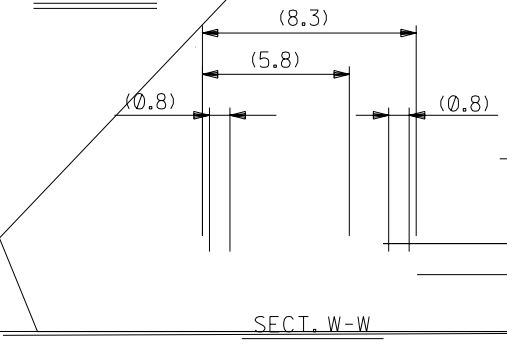
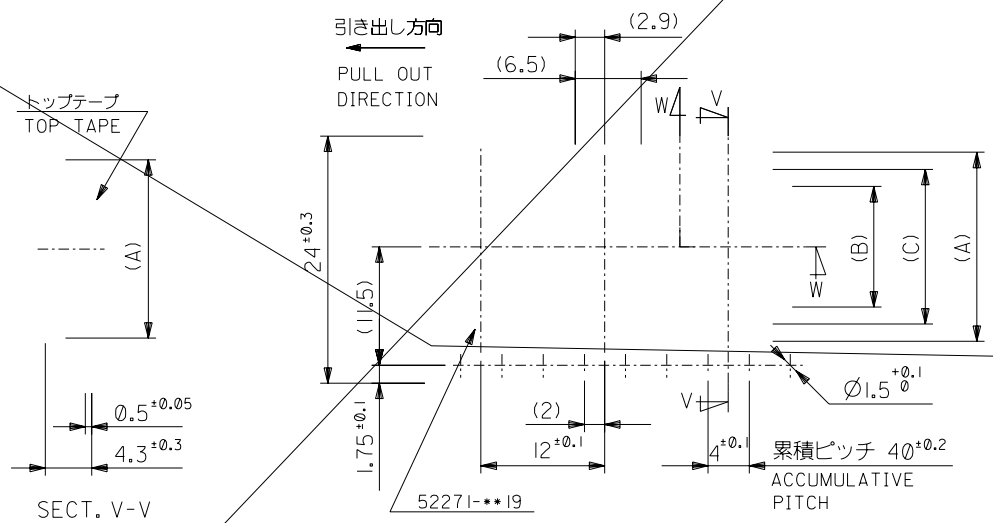
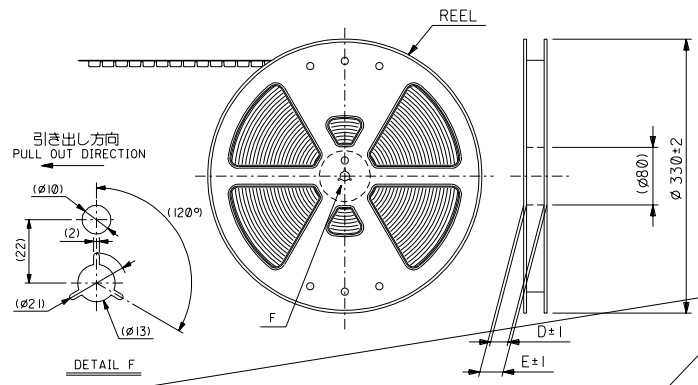
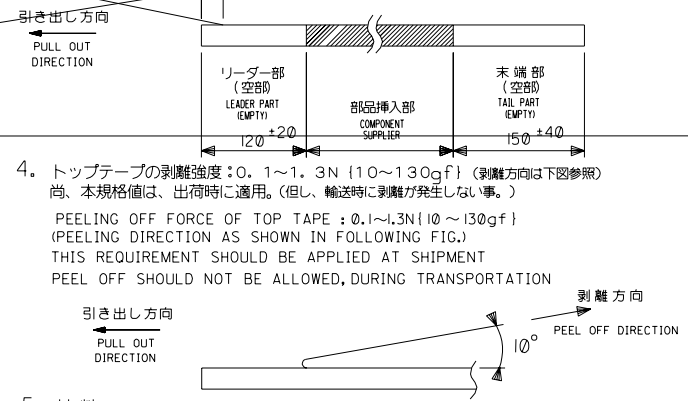
(SHEET 2 OF 2)

SD-52271-036 B

DWG. NO.  
SD-52271-037

NOTES

- 製品番号 52271-\*\*19 の梱包状態はアフチュエータがロックした状態とする。  
詳細寸法については 図面 SD-52271-036 を参照下さい。  
IN THE PACKAGE, AUTUATOR OF PART NO. 52271-\*\*19 SHOULD BE LOCKED  
RE DETAILED DIMENSIONS, SEE SD-52271-036.
- 梱包数量：1000個/リール  
NUMBER OF CONNECTORS：1000 PCS/REEL
- リードテープ長さ LEAD TAPE LENGTH  
トップテープ リーダー部 TOP TAPE LEADER PART 175 ±25  
トップテープ 未接着部 TOP TAPE NON-BONDED PART 25 ±5
- トップテープの剥離強度：0.1~1.3N {10~130gf} (剥離方向は下図参照)  
尚、本規格値は、出荷時に適用。(但し、輸送時に剥離が発生しない事。)  
PEELING OFF FORCE OF TOP TAPE : 0.1~1.3N {10~130gf}  
(PEELING DIRECTION AS SHOWN IN FOLLOWING FIG.)  
THIS REQUIREMENT SHOULD BE APPLIED AT SHIPMENT  
PEEL OFF SHOULD NOT BE ALLOWED, DURING TRANSPORTATION
- 材料 (MATERIAL)  
キャリアテープ (CARRIER TAPE)：ポリプロピレン (POLYPROPYLENE)  
トップテープ (TOP TAPE)：PET, PE, PEF  
リール (REEL)：ポリスチレン (PS) <リサイクル材を含む>  
POLYSTYREN (PS) <RECYCLE MATERIAL CONTAINED>
- 本製品は52271-\*\*90の鉛フリー品である。  
THIS PRODUCT IS LEAD FREE OF 52271-\*\*90.



52271-**79	キャリアテープ幅 CARRIER TAPE WIDTH	E	D	(C)	(B)	(A)	MATERIAL NO.	種数 CKT.
		15	11.4	18.3	52271-1179	11		
		14	10.4	17.3	-1079	10		
		13	9.4	16.3	-0979	9		
		12	8.4	15.3	-0879	8		
		11	7.4	14.3	-0779	7		
		10	6.4	13.3	-0679	6		
		9	5.4	12.3	-0579	5		
		8	4.4	11.3	52271-0479	4		

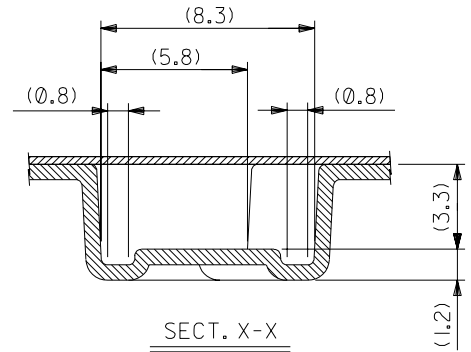
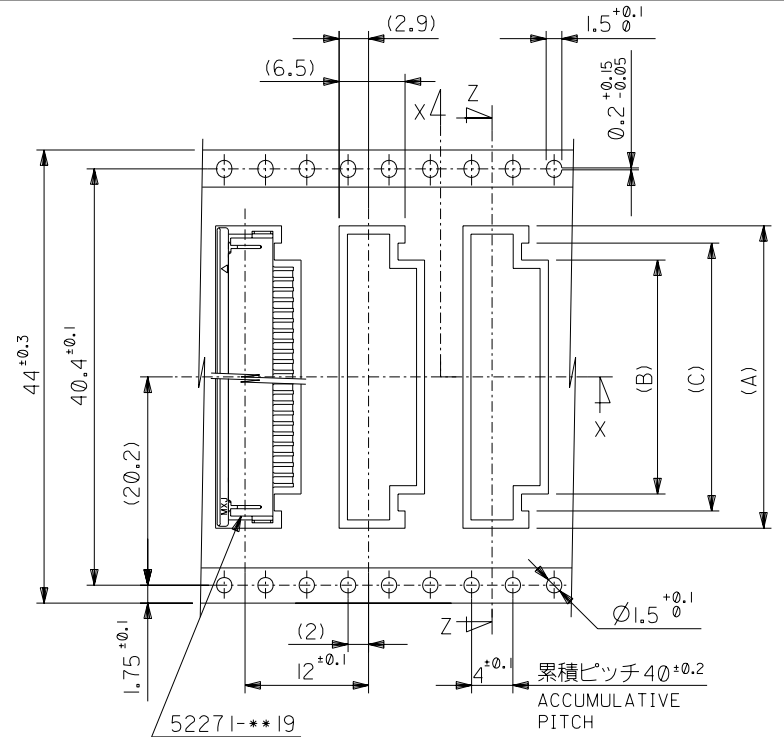
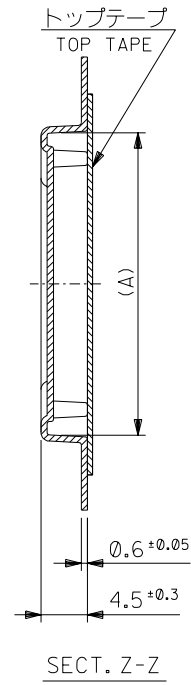
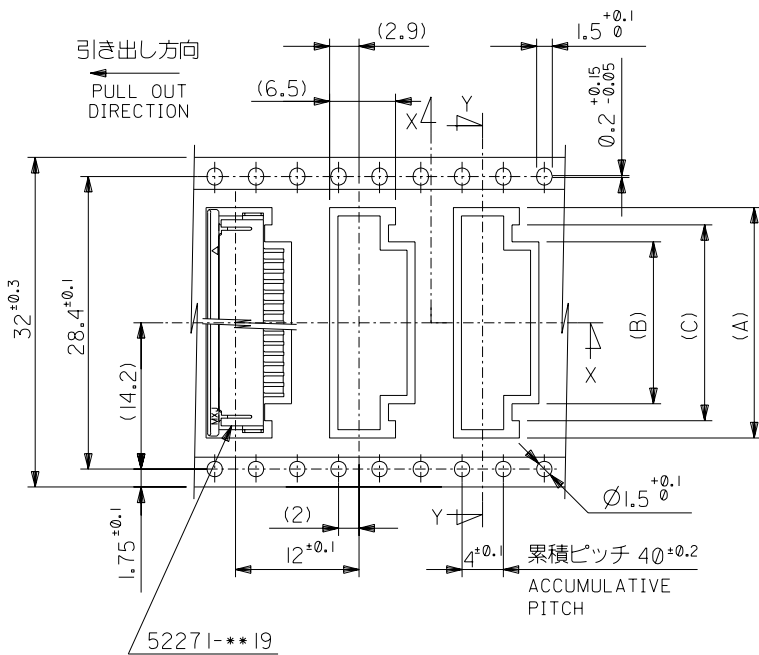
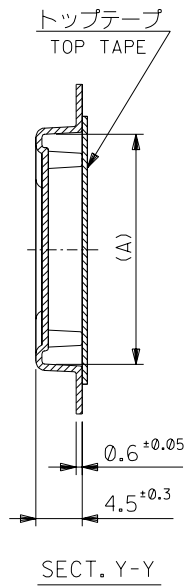
材料 MATERIAL	注記参照 SEE NOTES	molex MOLEX-JAPAN CO.,LTD. 日本モレックス株式会社
仕上げ FINISH	—	REVISE ONLY ON CAD SYSTEM
適用電線範囲 WIRE RANGE	—	TITLE 名称 1.0 FPC Conn ZIF SMT With Tape Embstp Pkg
被覆外径 INS. RANGE	—	-LEAD FREE-
DRAWN BY 04/03/12 H.KAWABATA	CHK'D BY 04/03/12 K.TOJO	DWG. NO. (SHEET 1 OF 3) REV
APPR'D BY 04/03/12 M.SASAO	尺度 SCALE	SD-52271-037 0

ANGLE	±3°
30 OVER	+0.5
10 OVER 30 UNDER	+0.25
10 UNDER	+0.2

新規作成 RELEASED (2004-3059)	04/03/12
変更内 REVISION RECORD	DR. CHK. DATE

DIMENSIONS IN METRIC DO NOT SCALE DRAWING

DWG. NO.  
SD-52271-037



MM DIMENSIONS IN METRIC DO NOT SCALE DRAWING

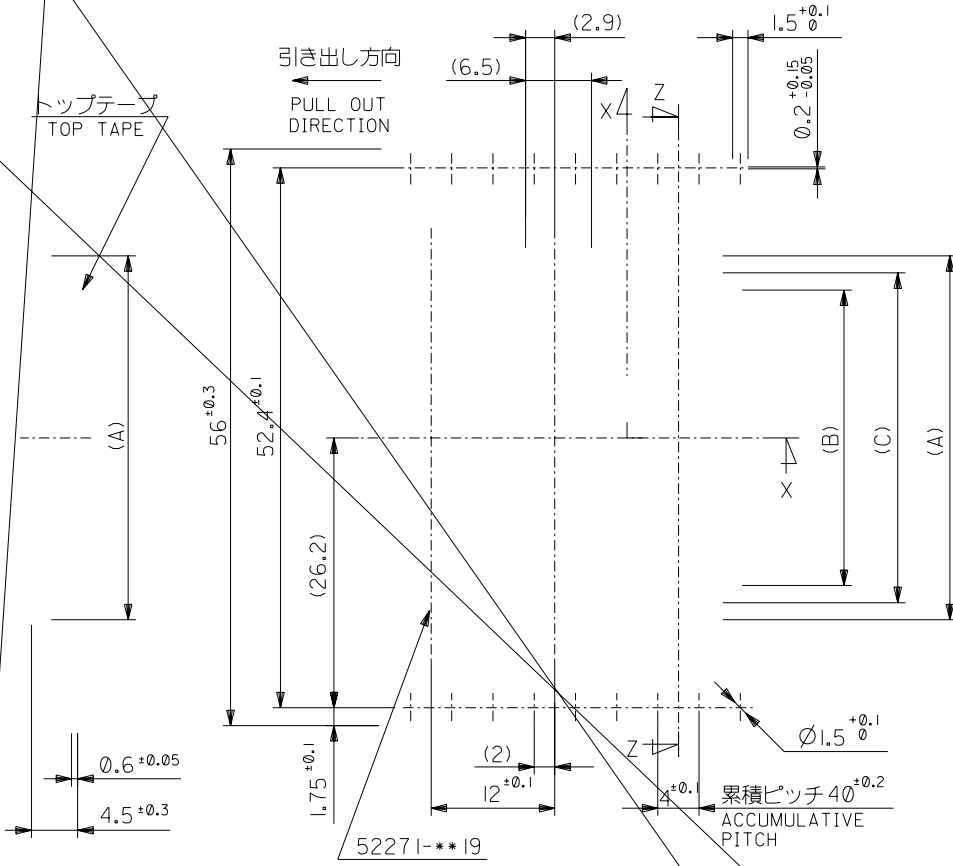
44	49.4	45.4	31	27.4	34.35	52271-2779	27
			30	26.4	33.35	-2679	26
			29	25.4	32.35	-2579	25
			28	24.4	31.35	-2479	24
			27	23.4	30.35	-2379	23
			26	22.4	29.35	-2279	22
			25	21.4	28.35	-2179	21
			24	20.4	27.35	-2079	20
			23	19.4	26.35	-1979	19
			22	18.4	25.35	-1879	18
			21	17.4	24.35	-1779	17
32	37.4	33.4	20	16.4	23.35	-1679	16
			19	15.4	22.35	-1579	15
			18	14.4	21.35	-1479	14
			17	13.4	20.35	-1379	13
			16	12.4	19.35	52271-1279	12
キャリアテープ幅 CARRIER TAPE WIDTH	E	D	(C)	(B)	(A)	MATERIAL NO.	極数 CKT.

52271-**-79				材料 MATERIAL		注記参照 SEE NOTES		molex MOLEX-JAPAN CO.,LTD. 日本モレックス株式会社	
MODEL NO.				仕上げ FINISH		—		REVISE ONLY ON CAD SYSTEM	
角度 ANGLE		±3°		適用電線範囲 WIRE RANGE		—		TITLE 名称 1.0 FPC Conn ZIF SMT With Tape Embstp Pkg -LEAD FREE-	
30以上 OVER		+0.5		被覆外径 INS. RANGE		—		DWG. NO. (SHEET 2 OF 3) REV	
10以上 OVER		+0.25		DRAWN BY '04/03/12 H.KAWABATA		CHK'D BY '04/03/12 K.TOJO		SD-52271-037 0	
未満 UNDER		+0.2		0 新規作成 RELEASED (2004-3059)		DR. '04/03/12 M.SASAO		尺度 SCALE —	
一般公差 GENERAL TOLERANCES		記号 LTR		変更内容 REVISION RECORD		DR. 日付 CHK. DATE		APP'D BY '04/03/12 M.SASAO	

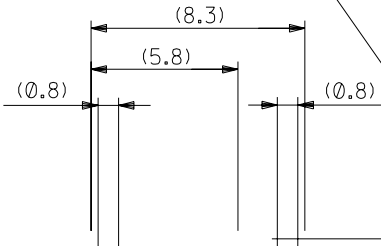
THIS DRAWING CONTAINS INFORMATION THAT IS PROPRIETARY TO MOLEX (JAPAN) AND SHOULD NOT BE USED WITHOUT WRITTEN PERMISSION  
本図面は日本モレックス(株)の所有する情報を含むもので当社の許可なく複製を禁止する。

EN-0 (IC032)MXJ-32

SD-52271-037.502



SECT. Z-Z



SECT. X-X

ANGLE ±3°  
 30 OVER ±0.5  
 10 OVER 30 UNDER ±0.25  
 10 UNDER ±0.2  
 GENERAL TOLERANCES

56	61.4	57.4	34	30.4	37.35	52271-3079	30
			33	29.4	36.35	52271-2979	29
			32	28.4	35.35	52271-2879	28
キャリアテープ幅 CARRIER TAPE WIDTH	E	D	(C)	(B)	(A)	MATERIAL NO.	極数 CKT.

MODEL NO. | 52271-\*\*-79

MATERIAL 注記参照  
 SEE NOTES

FINISH //  
 WIRE RANGE //

TITLE  
 1.0 FPC Conn ZIF SMT  
 With Tape Embstp Pkg  
 -LEAD FREE-

新規作成 (2004-3059) 04/03/12 H.KAWABATA K.TOJO  
 RELEASED (2004-3059) 04/03/12 M.SASAO

(SHEET 3 OF 3)  
 SD-52271-037 0