

4

3

2

1

THIS DRAWING IS UNPUBLISHED.
 VERTRAULICHE UNVERÖFFENTLICHTE ZEICHNUNG
 RELEASED FOR PUBLICATION
 FREI FUER VERÖFFENTLICHUNG
 .1997
 BY AMP INCORPORATED. ALL RIGHTS RESERVED.
 ALLE RECHTE VORBEHALTEN

MATED WITH:
 PASSEND ZU:
 HD.7

LOC	DIST	REVISIONS ÄNDERUNGEN					
A1	-	P	LTR	DESCRIPTION BESCHREIBUNG	DATE	DWN	APVD
PROJEKT NR.:			A1	neu gezeichnet Eg00-3170-01	25.10.01	SR	SM

Notes,

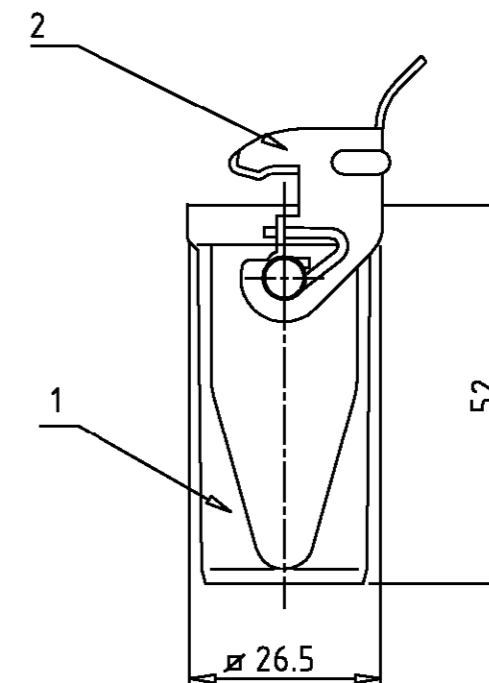
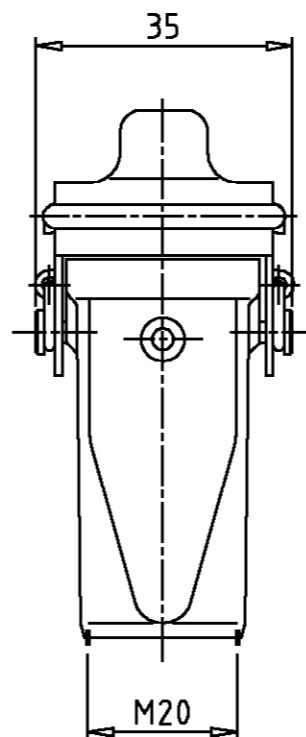
1 Material: Plastic

2 Finish: nature / light grey

Bemerkungen,

1 Material: Kunststoff

2 Oberfläche: natur / lichtgrau



1	LB-Bügel	Stahl	verzinkt	-	2	
1	Kupplungsgehäuse HD.7	Kunststoff	natur	lichtgrau/light grey	1	
0-1	DESCRIPTION / BENENNUNG	MATERIAL	SURFACE / OBERFLÄCHE	COLOR / FARBE	ITEM NO. POS.	REMARKS / BEMERKUNGEN
HD.7.KDO-LB.1.M20.Z	<small>THIS DRAWING IS A CONTROLLED DOCUMENT FOR AMP INCORPORATED. IT IS SUBJECT TO CHANGE AND THE CONTROLLING ENGINEERING ORGANIZATION SHOULD BE CONTACTED FOR THE LATEST REVISION. DIESER ZEICHNUNGSKOPF WIRD DURCH AMP INCORPORATED KONTROLLIERT. ÄNDERUNGEN, DIE DEM TECHNISCHEN FORTSCHRITT DIENEN, SIND VORBEHALTEN. DEN JEWIGEN LETZTGÜLTIGEN ÄNDERUNGSSTAND ERFAHREN SIE AUF ANFRAGE.</small>		DWN Schneider	25.10.01	HTS Elektrotechnik 53819 Neunkirchen, Germany	
	<small>TOLERANCES UNLESS OTHERWISE SPECIFIED: ALLGEMEINTOLERANZEN</small> n. ISO 8015 n. ISO 2768 - mH - E n. DIN 16901 - 140		CHK Schweiger	25.10.01		
	<small>DIMENSIONS: DIMENSIONEN: mm</small> 		APVD -	-	NAME Cable to cable hood HD.7.KDO-LB.1.M20.Z Kupplungsgehäuse HD.7 KDO-LB.1.M20.Z	
	<small>ANGLES / WINKEL #-</small> <small>FINISH / OBERFLÄCHE/FARBE</small>		<small>PRODUCT SPEC</small> 108-74000 <small>APPLICATION SPEC</small> 114-74002	<small>WEIGHT</small> - <small>GEWICHT</small> -	SIZE A3 CAGE CODE 00779 DRAWING NO. ZEICHNUNGS-NR. C=1102862	RESTRICTED TO NUR FUER -
ORDERING TEXT / BESTELLTEXT			CUSTOMER DRAWING / KUNDENZEICHNUNG		MASSSTAB 1:1	BLATT 1 OF 1 VON 1
					REV A1	