

4

3

2

1

THIS DRAWING IS UNPUBLISHED.
VERTRAULICHE UNVERÖFFENTLICHTE ZEICHNUNG

RELEASED FOR PUBLICATION
FREI FUER VERÖFFENTLICHUNG
1998

MATED WITH:
PASSEND ZU:
EMV Bg1

LOC
A1

DIST
-

P LTR

REVISIONS
ÄNDERUNGEN

DESCRIPTION
BESCHREIBUNG

DATE
DWN
APVD

© COPYRIGHT 1998

BY AMP INCORPORATED. ALL RIGHTS RESERVED.
ALLE RECHTE VORBEHALTEN

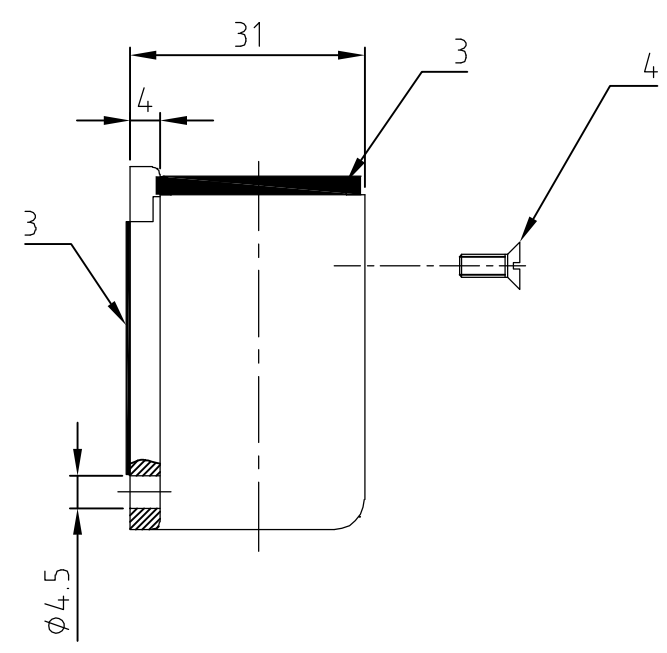
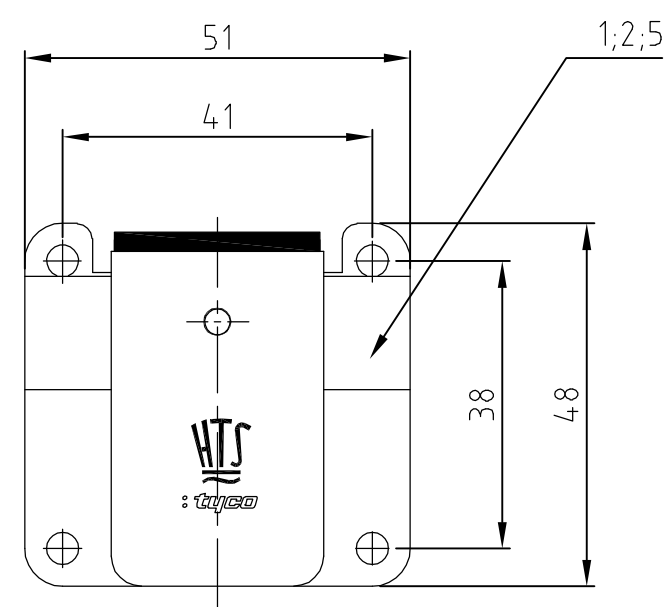
PROJEKT NR.:
-

A6 ECR-05-011296

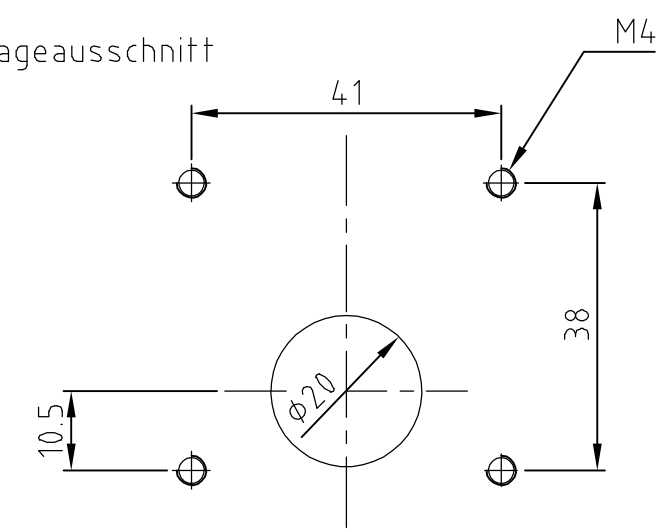
06.03.06

SK

TS



Montageausschnitt



1	-	-	Sockelgehäuse EMV-K	aluminium/ALU	SEE NOTE	black/schwarz	5	Sonderlogo
1	1	1	Senkkopfschraube	V2A	blank	-	4	M3x8
2	2	2	Profildichtung Bg1	Neoprene	-	black/schwarz	3	leitfähig
-	1	-	Sockelgehäuse EMV-K	aluminium/ALU	SEE NOTE	black/schwarz	2	
-	-	1	Sockelgehäuse EMV	aluminium/ALU	-	grau/grey	1	
0-1	4-5	3-5	DESCRIPTION / BENENNUNG	MATERIAL	SURFACE / OBERFLÄCHE	COLOR / FARBE	ITEM NO. POS.	REMARKS / BEMERKUNGEN

- Notes:
- 1 Material: Housing: aluminium diecasting alloy
Seals: Neoprene conductiv
 - 2 Surface: Varnisch- grey
chromitAL TCP passivation
Varnisch black
 - 3 Varnisch on the inside not necessarily
- Bemerkungen:
- 1 Material: Gehäuse: Alu-Druckguß-Legierung
Dichtungen: Neoprene leitfähig
 - 2 Oberfläche: Lackierung - grau
chromitAL TCP passivation
Lackierung schwarz
 - 3 Lackierung im Gehäuseinnere ist nicht notwendig

EMV-K.3/4.SGF.WE
EMV-K.3/4.SGF
EMV.3/4.SGF

ORDERING TEXT / BESTELLTEXT

THIS DRAWING IS A CONTROLLED DOCUMENT FOR AMP INCORPORATED. IT IS SUBJECT TO CHANGE AND THE CONTROLLING ENGINEERING ORGANIZATION SHOULD BE CONTACTED FOR THE LATEST REVISION. DIESES ZEICHNUNGSDOKUMENT WIRD DURCH AMP INCORPORATED KONTROLLIERT. ÄNDERUNGEN, DIE DEM TECHNISCHEN FORTSCHRITT DIENEN, SIND VORBEHALTEN. DEN JEWEILS LETZTQUELTIGEN ÄNDERUNGSSTAND ERFAHREN SIE AUF ANFRAGE.

DIMENSIONS: DIMENSIONEN: mm

TOLERANCES UNLESS OTHERWISE SPECIFIED: ALLGEMEINTOLERANZEN

ISO 8015
D. ISO 2768 - mH - E
D. DIN 16901 - 140

0 PLC #
1 PLC #
2 PLC #
3 PLC #

ANGLES / WINKEL #
FINISH / OBERFLÄCHE / FARBE

DWN Schneider 02.11.00
CHK Schweiger 02.11.00
APVD -
PRODUCT SPEC PRODUKTSPEZ. -
APPLICATION SPEC VERARBEITUNGSSPEZ. -
WEIGHT GEWICHT -

AMP HTS Elektrotechnik
53819 Neunkirchen, Germany

NAME
Surface mounted housing side entry
Sockelgehäuse EMV.3/4.SGF

SIZE A3
CAGE CODE 00779
DRAWING NO ZEICHNUNGS-NR. C-1102702
RESTRICTED TO NUR FUER -

CUSTOMER DRAWING /KUNDENZEICHNUNG
SCALE MASSSTAB 1:1
SHEET BLATT 1 OF 1 VON 1
REV. A6