

61Z001RS

(ON ENIMVHD)台景図

CONTACT No. 1

端子No. 1

APPLICABLE P.C.B. DIMENSION(REF.)

適合基板寸法(参考)

版数 REV.	年月日 DATE	DCN NO.	変更内容 DESCRIPTION	製図 DR.	担当 CHK.	査閲 APPD.	承認 APPD.

DESIGNATION

命名法

IL-Z-\*PL-SMITYE

(LEAD FREE)TIN/TIN ALLOY  
錫又は錫合金(無鉛)

SURFACE MOUNT TYPE  
結線方法

ANGLE TYPE  
コンタクト形状

P:PIN CONTACT  
コンタクト区分 P:ピンコンタクト

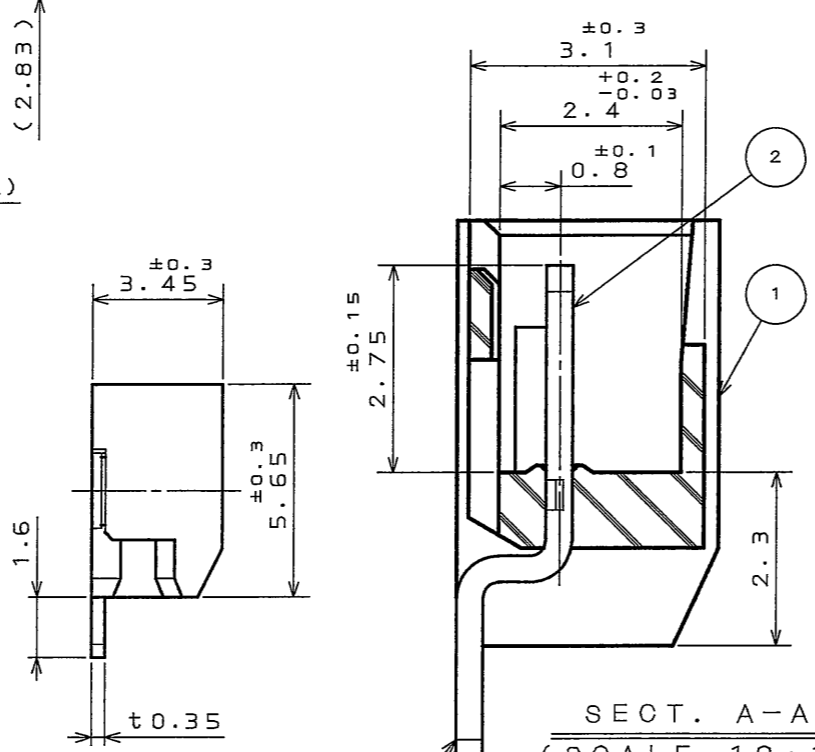
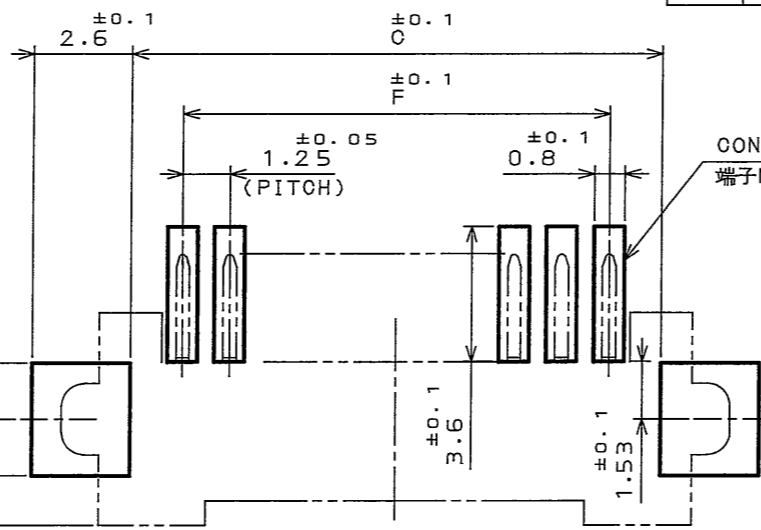
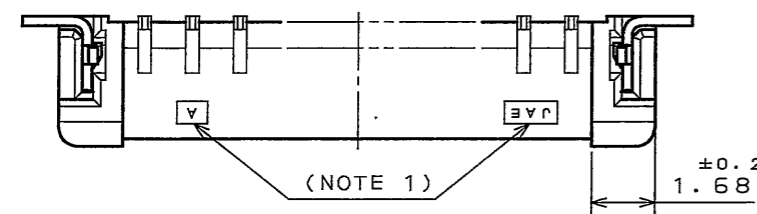
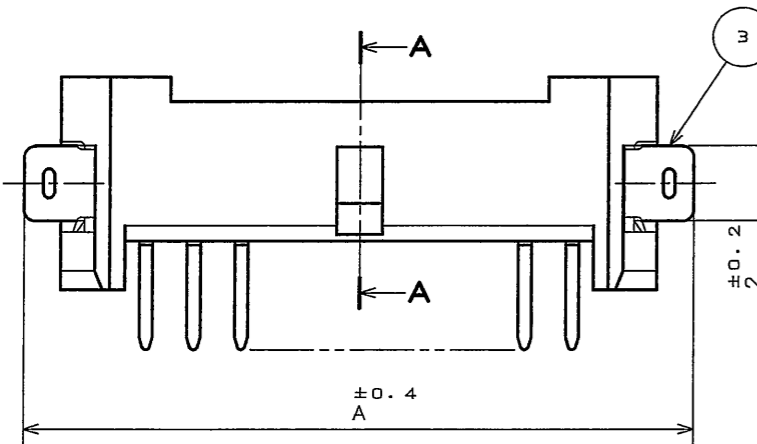
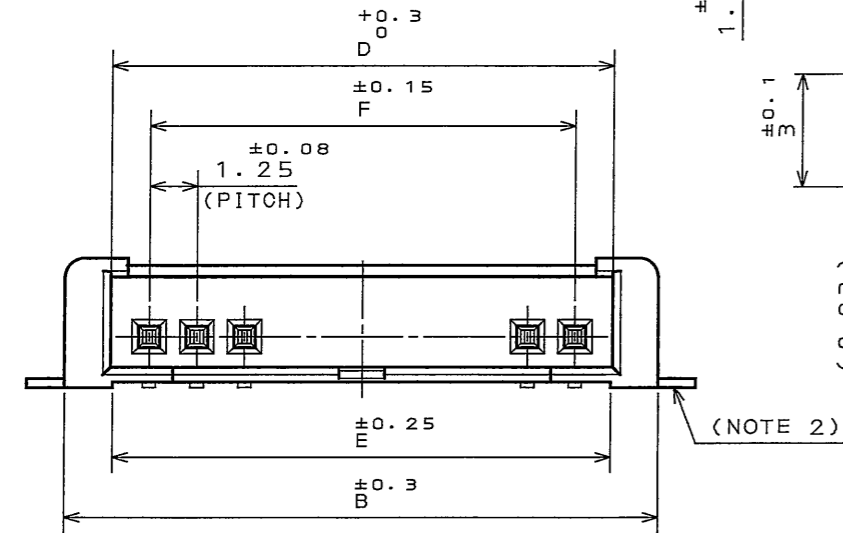
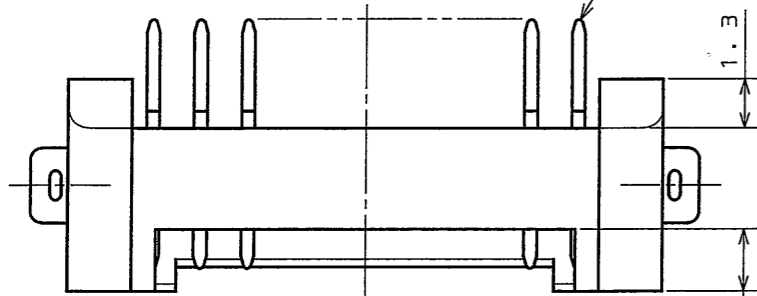
No. OF CONTACT  
芯数

SERIES  
シリーズ名

TABLE1. PART No., No. OF CONTACT AND DIMENSIONS

表-1 名称、芯数及び寸法

PART No. 名称	No. OF CONTACT 芯数	DIMENSIONS 寸法					
		A	B	C	D	E	F
IL-Z- 2PL-SMITYE	2	7.65	5.65	4.45	3.25	3.15	1.25
IL-Z- 3PL-SMITYE	3	8.9	6.9	5.7	4.5	4.4	2.5
IL-Z- 4PL-SMITYE	4	10.15	8.15	6.95	5.75	5.65	3.75
IL-Z- 5PL-SMITYE	5	11.4	9.4	8.2	7	6.9	5
IL-Z- 6PL-SMITYE	6	12.65	10.65	9.45	8.25	8.15	6.25
IL-Z- 7PL-SMITYE	7	13.9	11.9	10.7	9.5	9.4	7.5
IL-Z- 8PL-SMITYE	8	15.15	13.15	11.95	10.75	10.65	8.75
IL-Z- 9PL-SMITYE	9	16.4	14.4	13.2	12	11.9	10
IL-Z-10PL-SMITYE	10	17.65	15.65	14.45	13.25	13.15	11.25
IL-Z-11PL-SMITYE	11	18.9	16.9	15.7	14.5	14.4	12.5
IL-Z-12PL-SMITYE	12	20.15	18.15	16.95	15.75	15.65	13.75
IL-Z-13PL-SMITYE	13	21.4	19.4	18.2	17	16.9	15
IL-Z-14PL-SMITYE	14	22.65	20.65	19.45	18.25	18.15	16.25
IL-Z-15PL-SMITYE	15	23.9	21.9	20.7	19.5	19.4	17.5



SECT. A-A  
(SCALE 10:1)

(NOTE 2)

(NOTE 3)

NOTE 1. COMPANY LOGO "JAE" AND CAVITY MARK APPEAR IN RELIEF.  
NOTE 2. FOR SHAKES STIPULATIONS OF CONTACT AND HOLD DOWN,  
SEE APPLICABLE SPECIFICATION.  
NOTE 3. CONTACT TIP IS NOT PLATED.

注1. 社標及び金型マークを沈み彫り浮き出す。  
注2. 端子の振れ及びホルドダウンの振れ規定は適用仕様書による。  
注3. 端子先端には、メッキはつかない。

3	HOLD DOWN	2	PHOSPHOR BRONZE	(LEAD FREE)TIN/TIN ALLOY	
2	CONTACT	TABLE1	BRASS	TIN PLATING	
1	INSULATOR	1	PPS	UL94V-0 COLOR:BEIGE	
符号 NO.	名称 DESCRIPTION	個数 QTY.	材料 MATERIAL	仕上 FINISH	備考 REMARKS
仕様書(SPECIFICATION) JACS-1266-*		第1版(ORIGINAL DATE) 19.Feb.2004		JAE-CONNECTOR.COM 日本航空電子工業株式会社	
公差(GENERAL TOLERANCE)		製図 DR.		名称(TITLE) IL-Z-*PL-SMITYE	
寸法(DIMENSION)		担当 CHK. H.TAKAHASHI		参考 Reference Only	
角度(ANGLES)		査閲 APPD. Y.YAHIRO		航空 AVIATION	
. ±		承認 APPD. S. Kashiwagi		ELECTRONICS INDUSTRY, LTD.	
.X ±0.2		重量(WEIGHT)		図面番号(DRAWING NO.) SJ100719	
.XX ±0.1		承認 APPD.		版数 (REV.) 1	
.XXX ±		承認 APPD.		承認 APPD.	

LEAD FREE この製品は鉛フリー品です

JAE CONNECTOR DIV. PROPRIETARY.  
COPYRIGHT (C) 2004, JAPAN AVIATION ELECTRONICS INDUSTRY, LTD.

DOF-0-212E(03.08)

