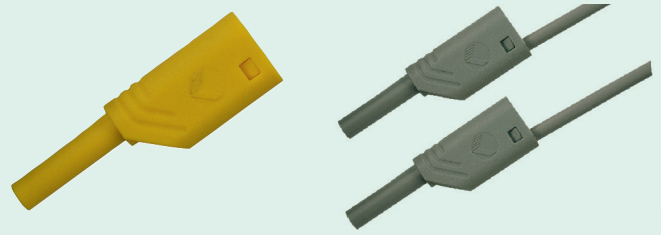


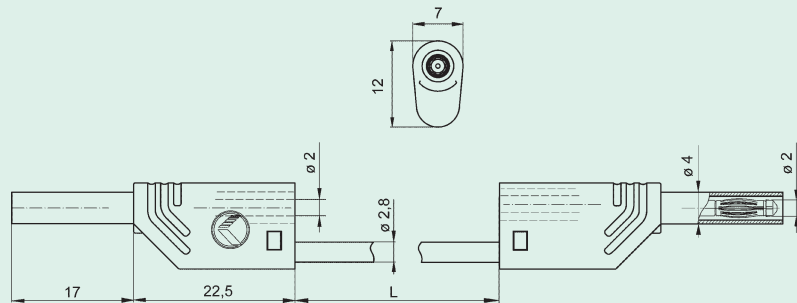
Messleitungen / Measuring leads / Stecker / Plugs

2 mm Sicherheitssystem / 2 mm safety system



2 mm Sicherheitssystem / 2 mm safety system

Produktbeschreibung	Product description		
Beschreibung	Description	Berührungssichere Messleitung nach IEC 61010, 1000 V, CAT III mit Weitersteckmöglichkeit. Hochflexible, doppelt isolierte und trittfeste Litzenleitung. Eingearbeiteter Farbindikator zur Erkennung von Schäden an der Isolation.	Safety measuring lead, with onward connection capability. Highly flexible, double insulated stranded lead, shatter-proof lead. In accordance to IEC 6 standard. Built in color indicator for easy identification of insulation damages.
		Sicherheits- Turmstecker nach IEC 61010, 1000 V, CAT III mit Weitersteckmöglichkeit. Kontakteder Kupfer-Beryllium vergoldet. Griffhülse trittfest.	Connector for tower construction, safety connector with onward connection capability. Gold-plated copper beryllium contact spring. shatter-proof grip sleeve.
Leitungsmaterial	Cable material	PVC	PVC
Zeichnung	Drawing		



Technische Daten	Technical data		
Stiftdurchmesser	Pin dimensions	2 mm	2 mm
Kontaktart	Type of contact	ungefederte Buchse, gefederter Stift	socket, spring loaded pin
Anschlußart	Type of termination	Stift 2 mm Durchmesser	2 mm diameter pin
Leitungstyp	Cable type	LEH-XY	LEH-XY
Leitungsspezifikation	Cable specification	hochflexible Schlauchleitung	highly flexible lead
Bemessungsspannung	Rated voltage	AC/DC 1000 V	AC/DC 1000 V
Bemessungsstrom	Rated current	10 A	10 A
Werkstoff	Material		
Kontaktmaterial	Contact material	Messing	brass
Kontaktflächenmaterial	Contact surface material	vergoldet	gold-plated
Gehäusematerial	Housing material	PA	PA
Umgebungsbedingungen	Environmental conditions		
Temperaturbereich	Temperature range	-15 °C bis +70 °C	-15 °C bis +70 °C
Brennbarkeitsklassen	Inflammability class		
Leitung	Cable	UL 94 HB	UL 94 HB

Typ	Type	MST S WS 30	MVL S 25/1	MVL S 50/1	MVL S 100/1	MVL S 200/1
Leitungslänge	Cable length		25 cm	50 cm	100 cm	200 cm
Leitungsquerschnitt	Conductor size		1 mm ²	1 mm ²	1 mm ²	1 mm ²
Litzenaufbau	Wire stranding		259 x 0,07	259 x 0,07	259 x 0,07	259 x 0,07
Durchgangswiderstand	Contact resistance		15 mOhm	20 mOhm	30 mOhm	50 mOhm
Gehäusefarbe / Artikel-Nr.	Housing color / Article-no.	● 975 090-700	975 694-700	975 695-700	975 696-700	975 698-700
		● 975 090-701	975 694-701	975 695-701	975 696-701	975 698-701
		● 975 090-702	975 694-702	975 695-702	975 696-702	975 698-702
		● 975 090-703	975 694-703	975 695-703	975 696-703	975 698-703
		● 975 090-704	975 694-704	975 695-704	975 696-704	975 698-704
		● 975 090-705	975 964-705	975 695-705	975 696-705	975 698-705
		● 975 090-706	975 964-706	975 695-706	975 696-706	975 698-706
		● 975 090-707	975 964-707	975 695-707	975 696-707	975 698-707
		● 975 090-709	975 694-709	975 695-709	975 696-709	975 698-709